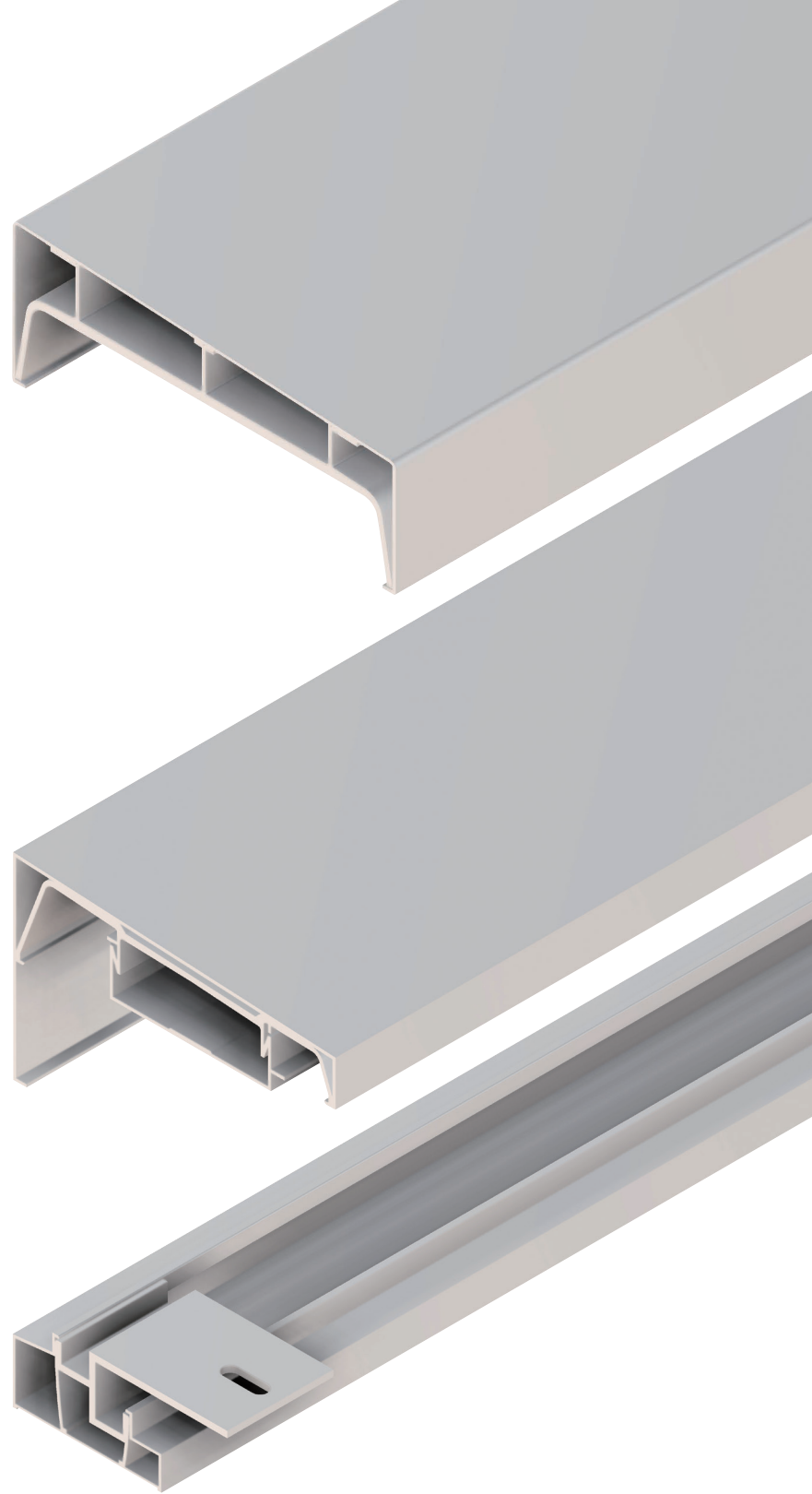


Arc line series



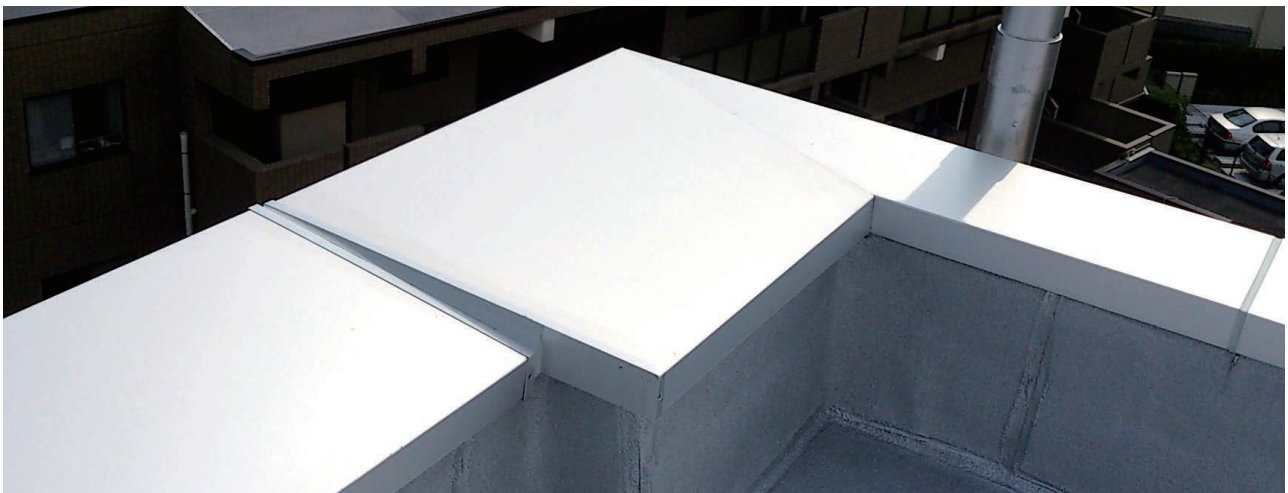
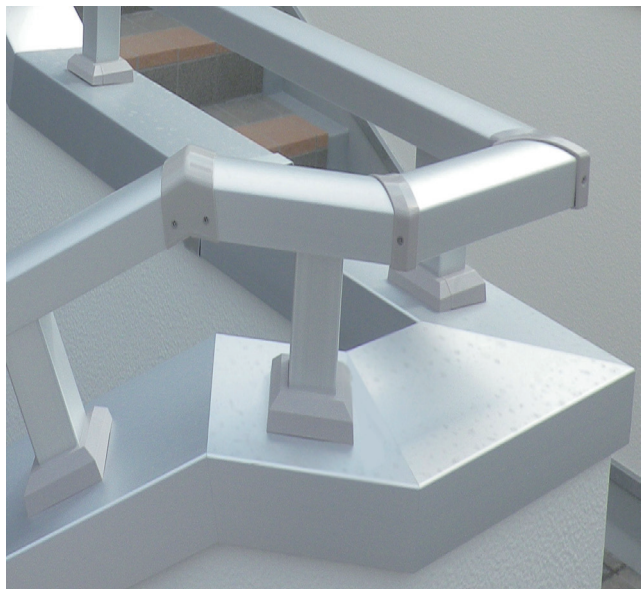
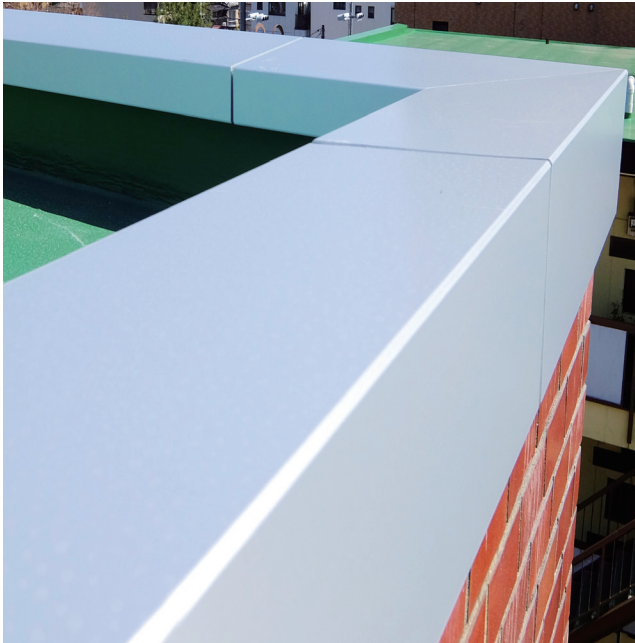
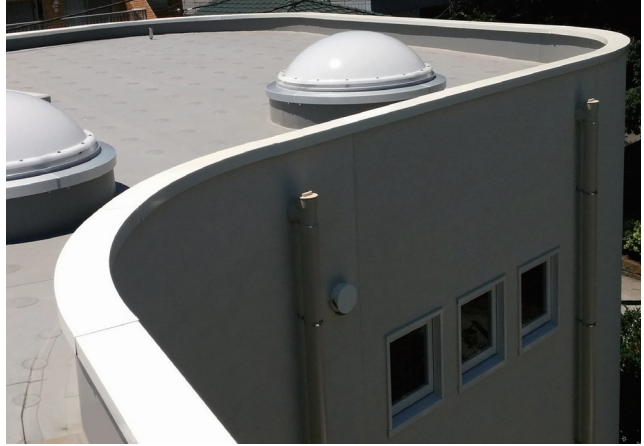
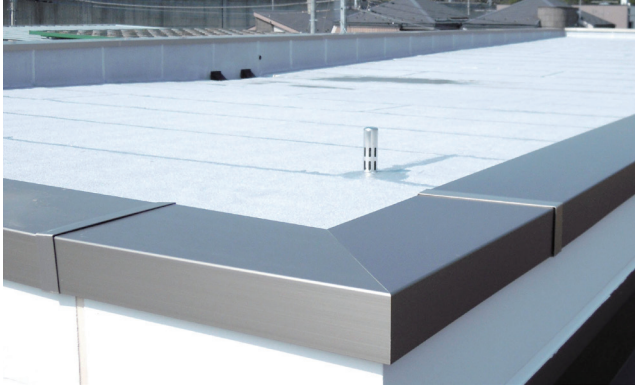
AUE
AUEM
WP 笠木
下端 笠木
アークエッジ
アークラインF

アークラインシリーズ
アルミ笠木

— 鋭意・先進・実績に宿る —

ハクスト

Hakusui Aluminum coping



INDEX

押出形材アルミ笠木

AUE140-175	—————	P1
AUE200-400	—————	P2
ステカサ	—————	P3
WPブラケット	—————	P4

アークエッジ

————— P5-6

PE-120
PE-150
AP-85
AP-120
AP-150
AP-120S

折曲板材アルミ笠木

————— P7

AUEM 大型笠木
AUEM-F 深かぶり対応笠木

下端笠木

————— P8

KU-70
KU-125
KM アルミ腰壁水切

避雷導体 MD-380

————— P9-10

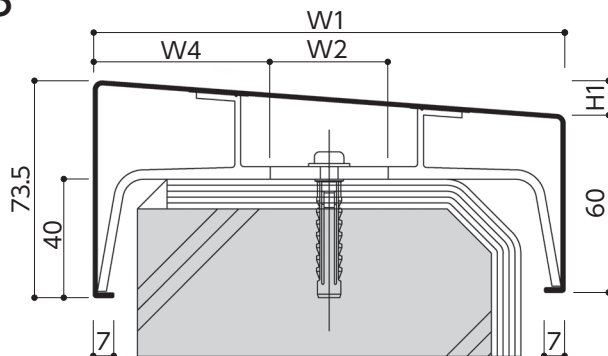
技術資料 ————— P11-16

施工手順書

—————



AUE-140~175



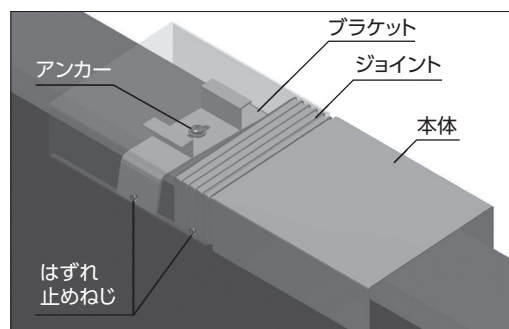
AUE-140~175の規格

(単位:mm)

規格	仕上り範囲	笠木本体				コーナー長さ	ブラケット幅			ジョイント幅
		W1	H1	長さ	厚み		幅	W2	W4	幅
AUE-140	110まで	140	10.3	4000	1.3~1.5	500×500	50	40	50	106
AUE-160	130まで	160	11.7	4000	1.3~1.5	500×500	50	40	60	106
AUE-175	145まで	175	12.9	4000	1.3~1.5	500×500	50	40	67.5	106

定尺セット品

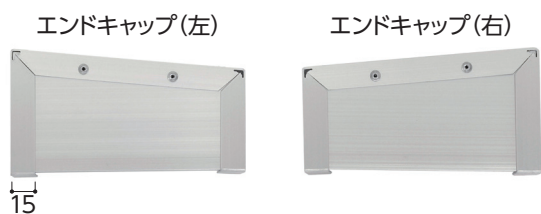
直線部		コーナー部	
本体	1本	本体	1本
ブラケット	4個	ブラケット	3個
ジョイント	1個	ジョイント	1個
アンカー	4セット	アンカー	3セット
スペーサー2.5mm	12枚	スペーサー2.5mm	9枚
はずれ止めねじ	2本	はずれ止めねじ	2本



※はずれ止めねじ NB-08 SUS なべテクス 4×13

オプション品

【エンドキャップ(左・右)】



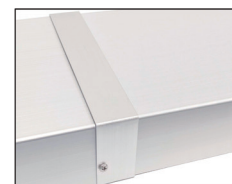
■セットビス
NB-01×2本
SUSドリルねじ(なべ) 4×16



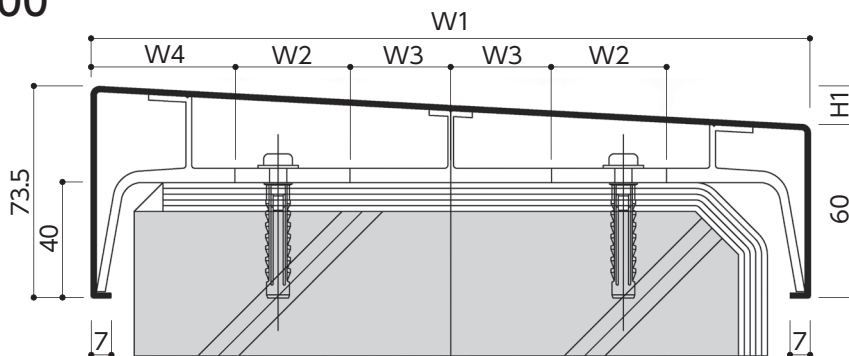
【外ジョイント】



■セットビス
NB-01×1本
SUSドリルねじ(なべ) 4×16



AUE-200~400



AUE-200~400の規格

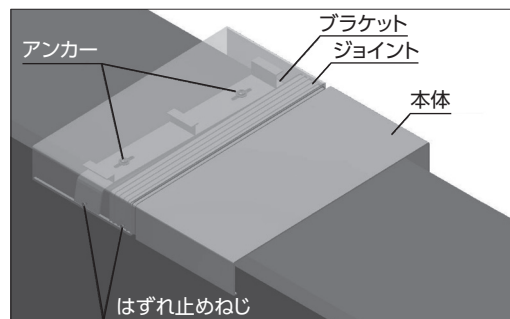
(単位:mm)

規格	仕上り範囲	笠木本体				コーナー長さ	ブラケット幅			ジョイント幅	
		W1	H1	長さ	厚み		幅	W2	W3		W4
AUE-200	170まで	200	10.4	4000	1.4~1.6	500×500	50	40	20	40	106
AUE-225	195まで	225	11.7	4000	1.6~1.8	500×500	50	40	30	42.5	106
AUE-250	220まで	250	13.5	4000	1.8	500×500	50	40	35	50	106
AUE-275	245まで	275	13.5	4000	1.9	500×500	50	40	50	47.5	106
AUE-300	270まで	300	13.5	4000	2.1	700×700	55	40	61	49	106
AUE-325	295まで	325	13.5	4000	2.2	700×700	50	40	75	47.5	106
AUE-350	320まで	350	13.5	4000	2.3	700×700	50	40	80	55	106
AUE-400	370まで	400	13.5	4000	2.5	700×700	50	40	110	50	106

定尺セット品

直線部	
本体	1本
ブラケット	4個
ジョイント	1個
アンカー	8セット
スペーサー2.5mm	24枚
はずれ止めねじ	2本

コーナー部	
本体	1本
ブラケット	3個
ジョイント	1個
アンカー	6セット
スペーサー2.5mm	18枚
はずれ止めねじ	2本



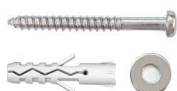
※AUE-400のみブラケット5個

※はずれ止めねじ NB-08 SUS なベテクス 4×13

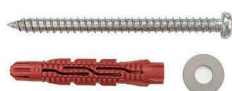
アンカーセット

下地	品番	プラグ	ビス		平ワッシャ
RC用	B-M8W	ナイロンプラグ TU-8	SUS タッピングねじ	6×60	SUS 1.6x16x6(NB-31)
ALC用	B-A8W	ナイロンプラグ HUD-L8×60	SUS タッピングねじ	6×80	SUS 1.6x16x6(NB-31)
鉄材用	B-540H	-	SUS ドリルねじ(六角)	5×40	SUS 1.6x16x6(NB-31)
鉄材用	B-535	-	SUS ドリルねじ(なべ)	5×35	SUS 1.6x16x6(NB-31)

※鉄材用ビス…アルミ材は不可。板厚3.0t、ドリルねじのための下穴は空けないでください。



B-M8W



B-A8W

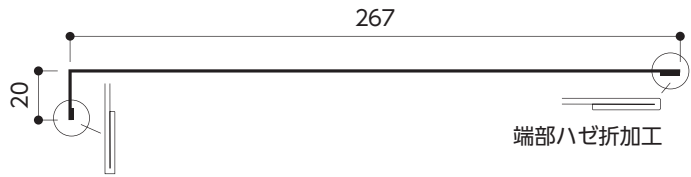
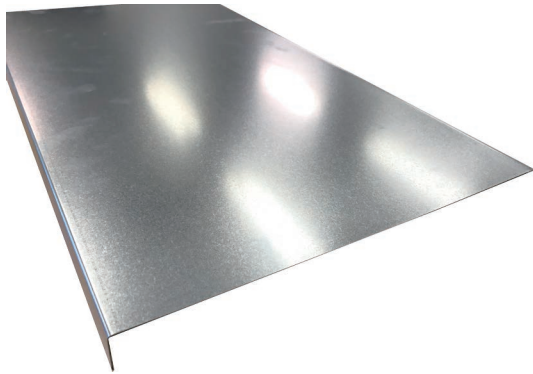


B-540H



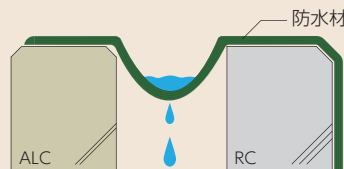
B-535

亜鉛鋼板材捨て笠木 ステカサ

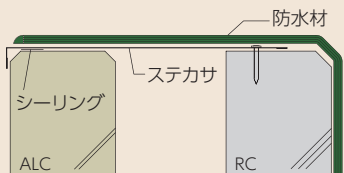


- ・材質 : 亜鉛鋼板
- ・サイズ : 267×20 t=0.4mm L=2000
- ・防水層にも優しい端部 ハゼ折加工

性能

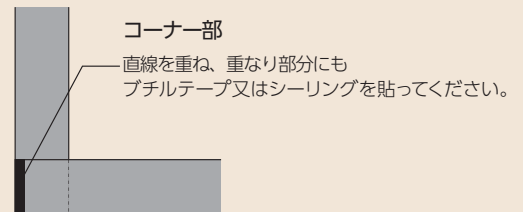
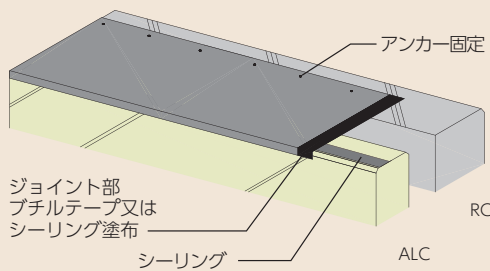


防水材は地震により生じるよじれに追従し破損を防ぐためにも、たるませて取り付ける必要があります。しかし雨の吹き込みなどがたるみ部に溜まり思わぬ場所からの漏水の原因になります。



防水材の下にステカサを取り付くと、下地の役割を担い防水機能が向上するだけでなく、地震による影響を抑え、たわませた防水材では難しかったジョイント処理も容易になります。

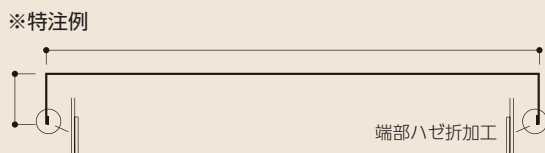
納まり



- 固定方法 : RC側アンカー固定/ALC側シーリング
- アンカー位置: RC躯体側 へり空き寸法30mm以上 端部50mm以下・@640以内
- ジョイント部 : ステカサを50mm程度重ね、プチルテープ又はシーリングで接着する
- コーナー部 : 直線を重ね合わせ、プチルテープ又はシーリングで固定してください。

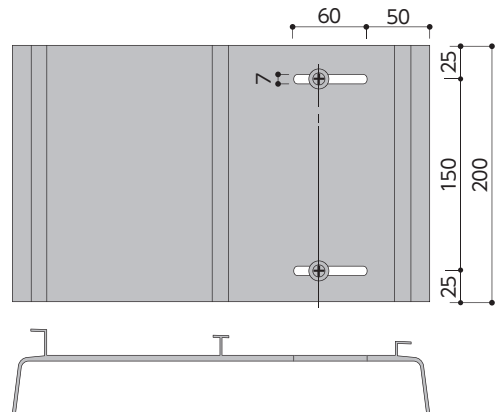
注※本製品は防水材ではない為、防水層の上には取り付け出来ません。

特注

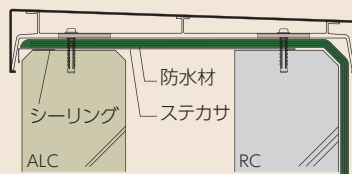


現場に合わせた寸法で特注サイズの製作も可能
既製品同様、ハゼ折加工いたします。

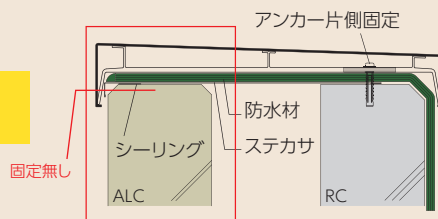
二重壁用片側固定専用ブラケット WPブラケット



性能



二重構造部の両側固定は、地震の際動きの異なる躯体に追従出来ず取付部品や躯体の損傷原因となります。

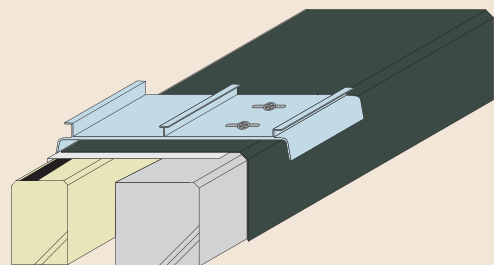
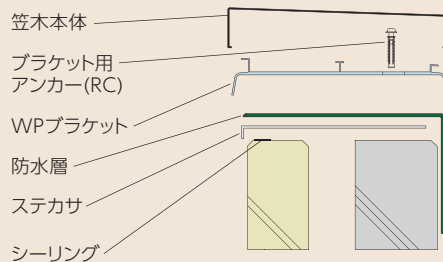


WPブラケットは片側固定の為、二重壁構造でも地震の揺れに追従する事で損傷の原因を防ぐことができます。

仕様

- 対応笠木幅 AUE-275・300・325・350・400
- 片側固定でも耐力を発揮する 幅200mmのブラケット
- 高強度アルミ6005C
- ピッチや個数は強度計算にて算出
- 鋼材補強不要

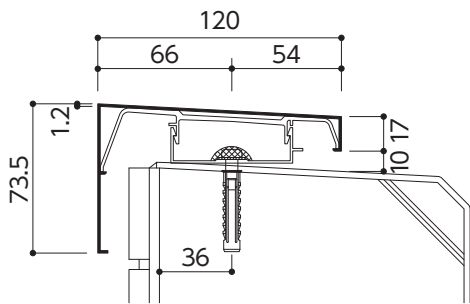
納まり



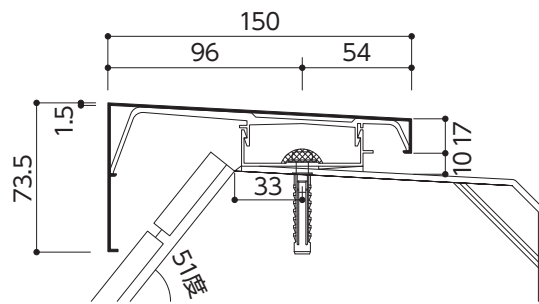
- 必ずRC側にアンカー固定してください。
- 幅広(W200mm)のブラケットを採用しているため、躯体天端のレベルの違いが施工に大きく影響します。必ず躯体天端のレベル調整を行って下さい。

アークエッジ

PE-120 シルバー、ステンカラー、ブラック



PE-150 シルバー、ステンカラー



PEシリーズの部材規格

(単位:mm)

規格	笠木本体			コーナー長さ	ブラケット幅	ジョイント幅
	幅	長さ	厚み			
PE-120	120	2000	1.2	500×500	50	106
PE-150	150	2000	1.5	500×500	50	106

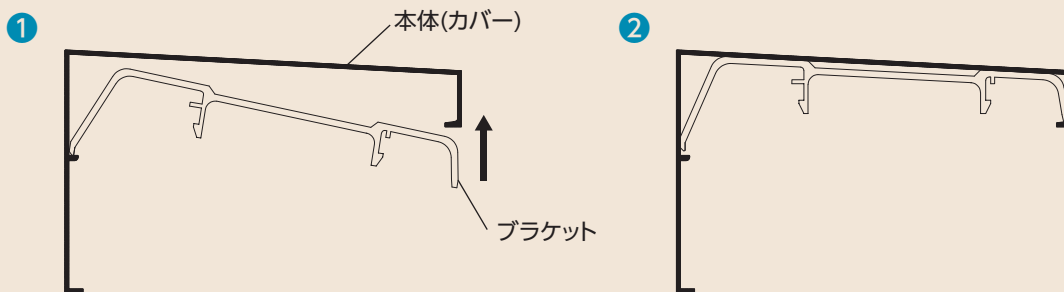
定尺セット品

直線部				コーナー部			
本体	1本	ホルダー	1本	本体	1ヶ	ホルダー	1ヶ
ブラケット	4個	ジョイント	1個	ブラケット	3個	ジョイント	1個
アンカー	3セット	スペーサー斜 (1~3mm)	9枚	アンカー	3セット	スペーサー斜 (1~3mm)	9枚
はずれ止めねじ	2本	スペーサー 5枚溶着	1組	はずれ止めねじ	2本	スペーサー 5枚溶着	1組

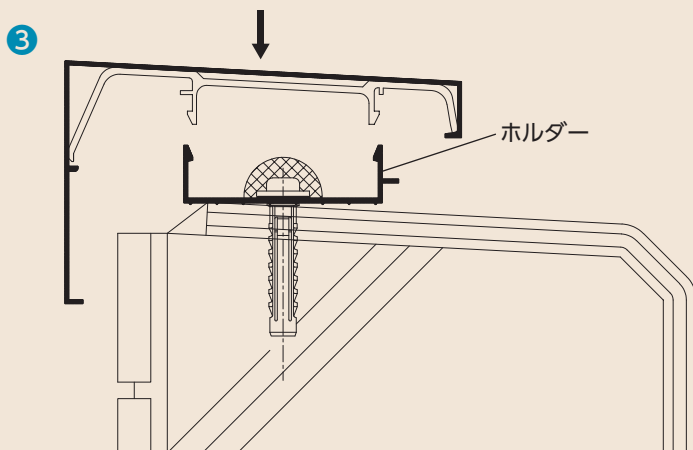
※はずれ止めねじ NB-08 SUS なべテクス 4×13

PEシリーズ<ホルダータイプ>

本体(カバー)・ブラケット・ホルダー取付について



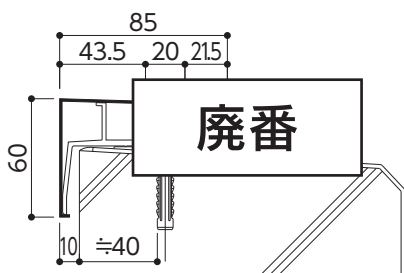
外側部を差し込み、内側を押し、本体にブラケットをはめてください。



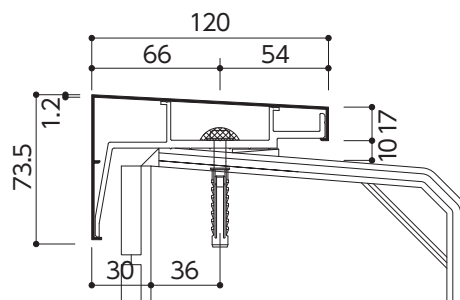
本体にはめ込んだブラケットと、ホルダーのかんごうは、内側を確認しながらおこなってください。

※本体の取り付けは手でおこなってください。

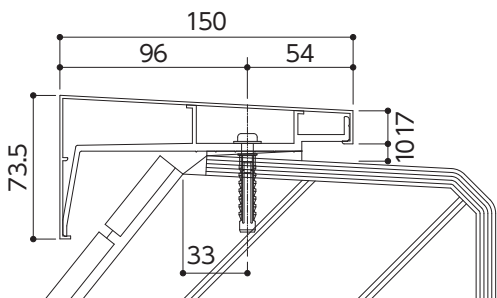
AP-85 シルバー



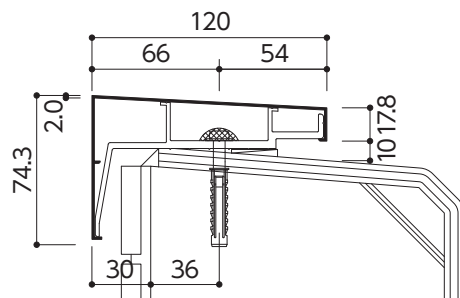
AP-120 シルバー、ステンカラー、ブラック



AP-150 シルバー、ステンカラー



AP-120S ※L=4000 シルバー、ステンカラー



AP-85 部材規格

(単位:mm)

規格	笠木本体			コーナー長さ	ブラケット幅	ジョイント幅
	幅	長さ	厚み			
AP-85	85	2000	1.2	300×300	50	106

AP-85 定尺セット品

直線部・コーナー部			
本体	1本	ブラケット	3個
ジョイント	1個	アンカー	3セット
スペーサー斜(1~3mm)	9枚	スペーサー5枚溶着	1組
はずれ止めねじ	2本		

※はずれ止めねじ SUSドリルねじ 4×13

AP-120,150 部材規格

(単位:mm)

規格	笠木本体			コーナー長さ	ブラケット幅	ジョイント幅
	幅	長さ	厚み			
AP-120	120	2000	1.2	500×500	50	106
AP-150	150	2000	1.5	500×500	50	106

AP-120,150 定尺セット品

直線部				コーナー部			
本体	1本	アンカー	4セット	本体	1本	アンカー	3セット
ブラケット	4個	スペーサー斜(1~3mm)	12枚	ブラケット	3個	スペーサー斜(1~3mm)	9枚
ジョイント	1個	スペーサー5枚溶着	1組	ジョイント	1個	スペーサー5枚溶着	1組
はずれ止めねじ	2本			はずれ止めねじ	2本		

※はずれ止めねじ SUSドリルねじ 4×13

AP-120S 部材規格

(単位:mm)

規格	笠木本体			コーナー長さ	ブラケット幅	ジョイント幅
	幅	長さ	厚み			
AP-120S	120	4000	1.2~2.0	500×500	50	106

AP-120S 定尺セット品

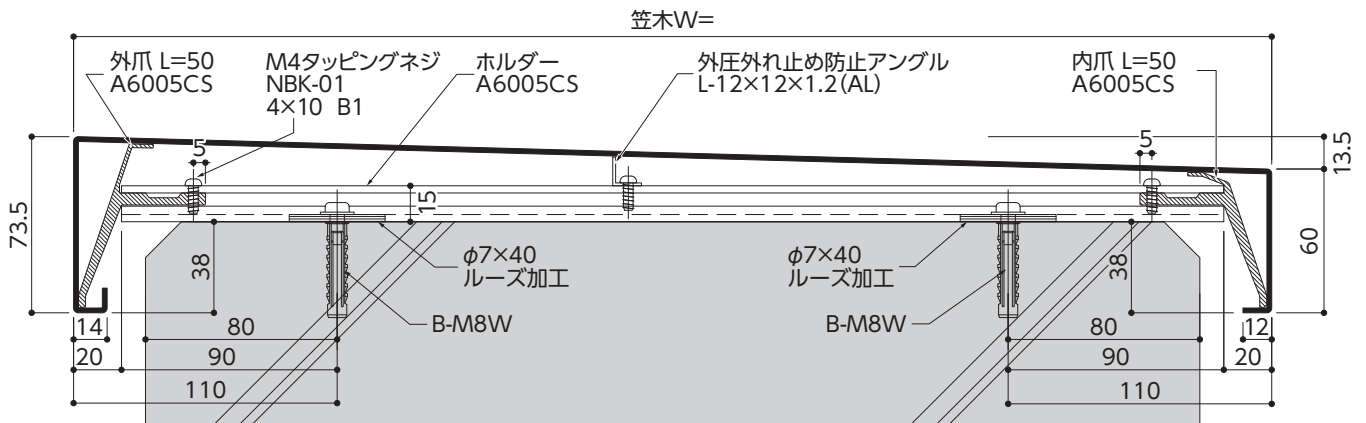
直線部				コーナー部			
本体	1本	アンカー	7セット	本体	1本	アンカー	3セット
ブラケット	7個	スペーサー斜(1~3mm)	21枚	ブラケット	3個	スペーサー斜(1~3mm)	9枚
ジョイント	1個	スペーサー5枚溶着	1組	ジョイント	1個	スペーサー5枚溶着	1組
はずれ止めねじ	2本			はずれ止めねじ	2本		

※はずれ止めねじ SUSドリルねじ 4×13

折曲板材 アルミ笠木

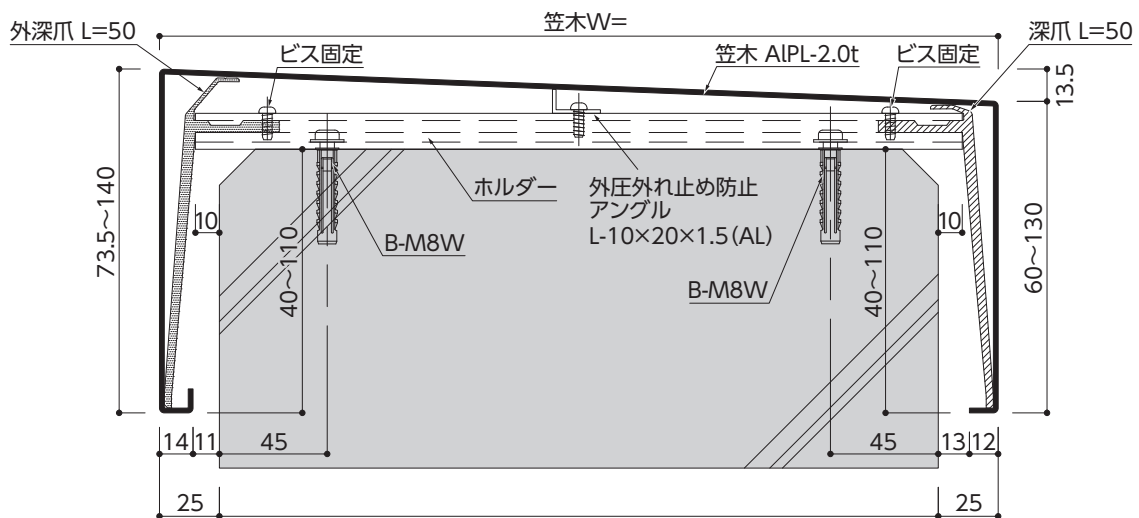
■ AUEM 大型笠木 (t=2.0・W=401~) L=2000

【受注生産品】



■ AUEM-F 深かぶり対応笠木 L=2000

【受注生産品】

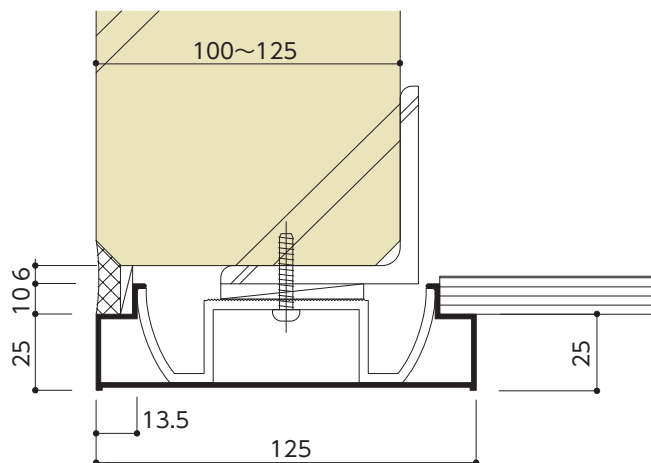
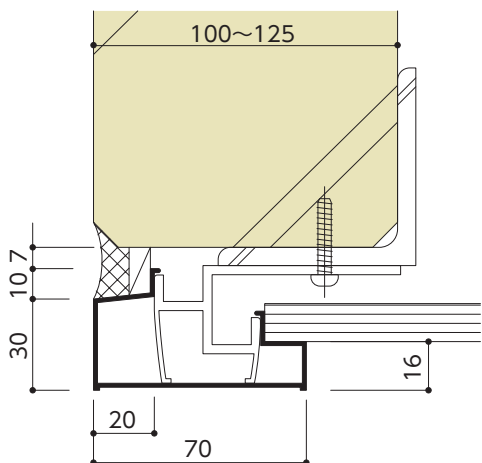


異なる深さで作ることも可能です

下端笠木

KU-70 シルバー、アンバー、ブラック、ステンカラー

KU-125 シルバー、ステンカラー



KUシリーズの部材規格

(単位:mm)

規格	笠木本体			コーナー長さ	ブラケット幅	ジョイント幅
	幅	長さ	厚み			
KU-70	70	4000	1.3	500×500	50	106
KU-125	125	4000	1.5	500×500	50	106

定尺セット品

直線部		コーナー部	
本体	1本	本体	1本
ブラケット	4個	ブラケット	3個
ジョイント	1個	ジョイント	1個
アンカー	4セット	アンカー	3セット
スペーサー2.5ミリ	12枚	スペーサー2.5ミリ	9枚

【オプション品】

エンドキャップ(左)

エンドキャップ(右)



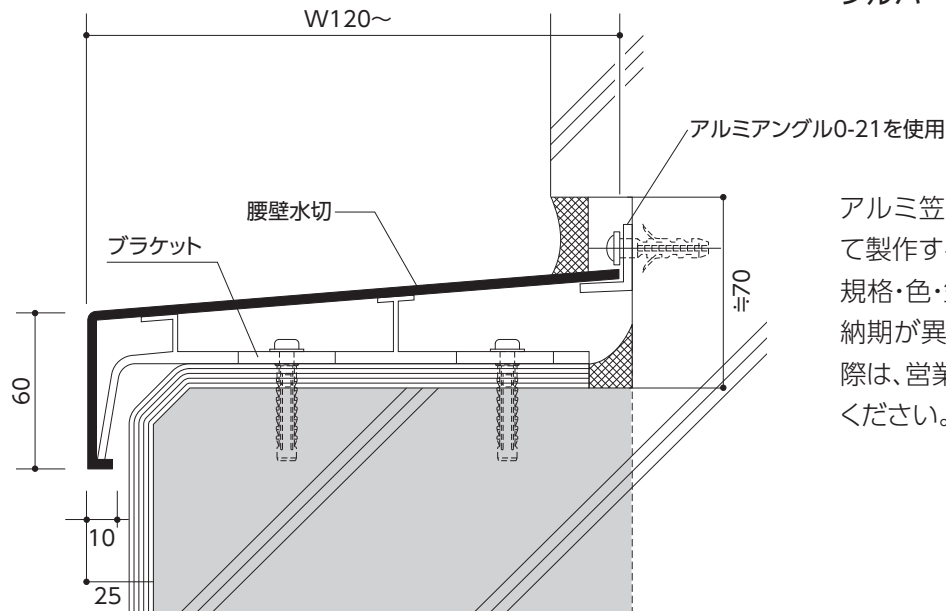
※KU-70は左右要指定/KU-125の形状は左右共通となります。

■セットビス NB-01×2本 SUSドリルねじ(なべ) 4×16 

※アンカー ユニクロ六角ドリルねじ 6×35+ワッシャー 1枚

■アルミ腰壁水切 KM 簡易型アルミ腰壁水切(規格笠木加工品)

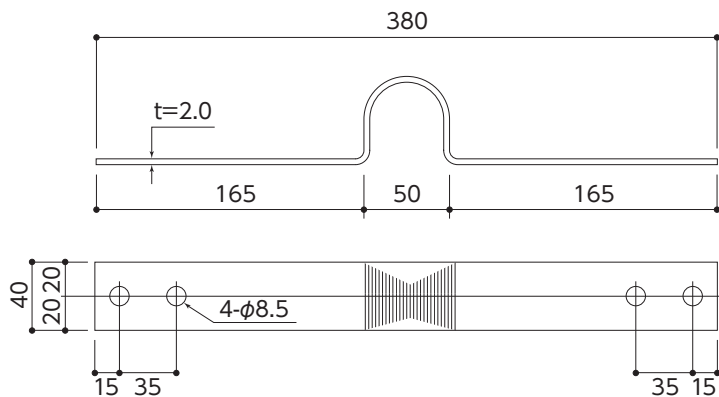
シルバー、ステンカラー



アルミ笠木AUEシリーズを用いて製作する簡易型の水切です。規格・色・笠木の在庫状態により、納期が異なりますので、ご発注の際は、営業担当者にお問い合わせください。

避雷導体

避雷導体直線用MD-380 アルミ 2.0×40×380 (在庫品)



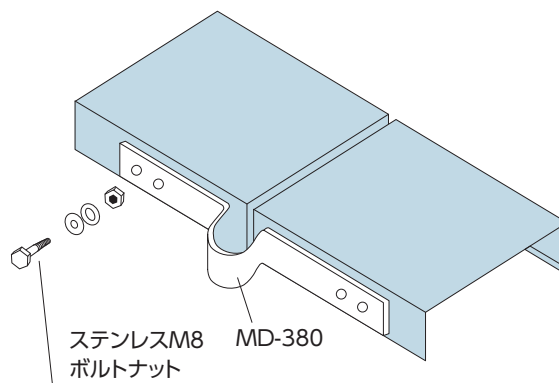
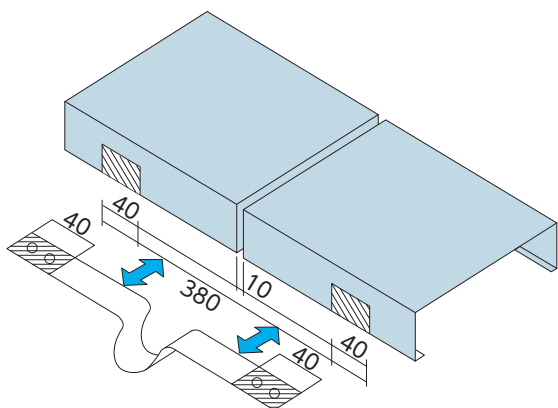
M8ボルトセット使用

セット内容

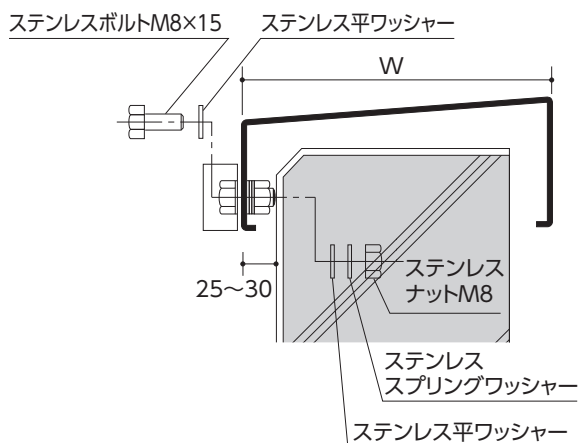
MD-380	
本体	1ヶ
ボルト 8×15	4本
平ワッシャー	8枚
スプリングワッシャー	4枚
六角ナット	4ヶ

MD-380の取付要領

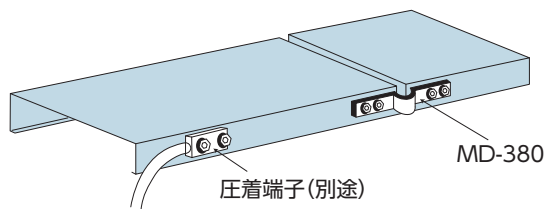
①



②



③



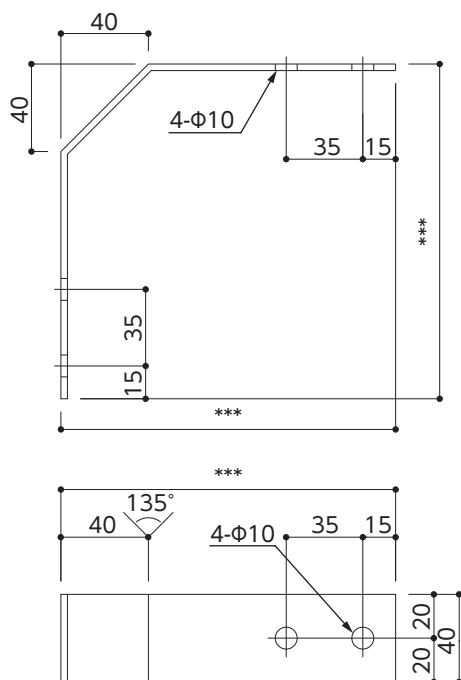
アース線とアルミ笠木との接続は、必ず電設業者等専門
施工者へ任せ、市販圧着端子を行います。

ステンレスM8のボルトナットにて
MD-380とアルミ笠木を固定します。

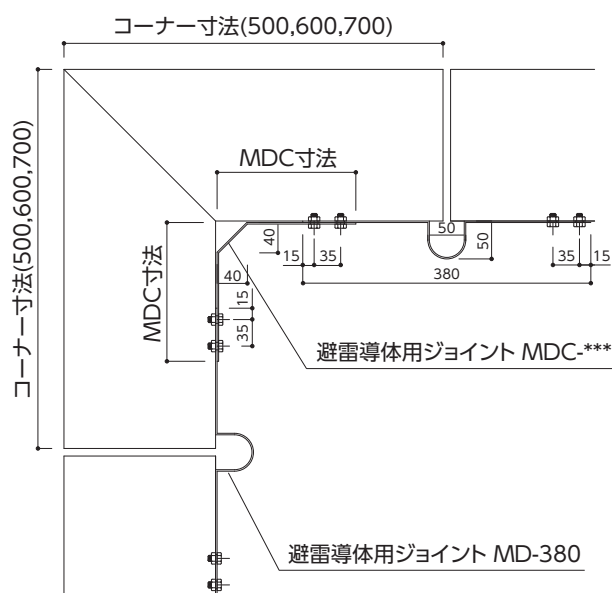
立上り部仕上幅+45(mm)以上=笠木幅(w)

※アークエッジ AP-120Sは天端部への取付となります。

避雷導体コーナー用MDC アルミ (受注生産品)



取り付け図



AUE	コーナー寸法	MDC寸法
出隅-140	500	238
出隅-160	500	218
出隅-175	500	203
出隅-200	500	178
出隅-225	500	153
出隅-250	600	228

AUE	コーナー寸法	MDC寸法
出隅-275	600	203
出隅-300	700	278
出隅-325	700	253
出隅-350	700	228
出隅-400	700	178
入隅-共通	※上記同様	90

アルミニウム製笠木を受雷部システム(棟上導体)とする場合

アルミニウム製笠木を受雷部システム(棟上導体)とする場合は、令和6年国土交通省告示第151号(令和7年4月1日施行)によりJIS Z9290(雷保護)-3:2019(以下「新JIS」という)に規定する外部雷保護システムに適合することとされており、その設計に当たっては、「新JIS」に記してある要求事項(保護レベルに応じた受雷部の配置、構成要素)に適合する必要がある。これにより、旧JISとなるJIS A4201新JISの発令により廃止となります。

◆ 受雷部の構成

- ・ 不燃性である場合は直接施設することが出来、可燃物である場合は0.1m以上の隔離が必要

◆ 構造体利用受雷部の構成部材

- ・ 金属板を受雷部として使用する場合
 - 穴が開いてはならないモノ、高温にさらされてはならないモノのアルミ厚さは7mm
 - 穴が開いても差支えがないモノ、金属板の下に可燃物が無いときのアルミ厚さは0.65mm

◆ 形状及び断面積

- ・ アルミニウム合金の場合は50mm²以上

◆ 導体の接続(JIS Z9290-3)

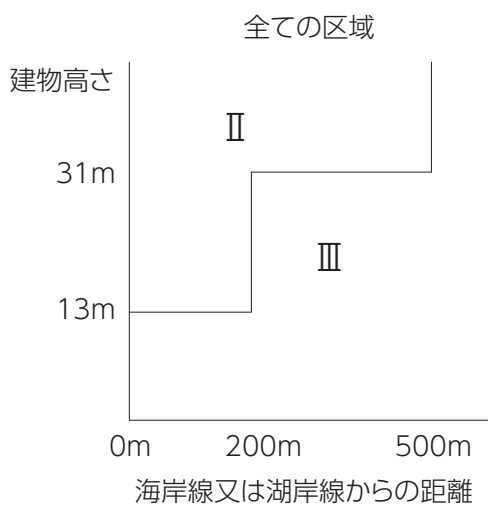
- ・ やむを得ず接続する場合には、黄銅ろう付、溶接、クランプ、圧着、縫合、ねじ止めまたはボルト締めなどによって確実に行わなければならない。

耐風圧

- 当社の風圧力の算出方法
建設省告示 第1458号に基づき算出する。
地表面粗度区分 及び基準風速は建設省告示 第1454号を適用し、補完をおこなう

- 建設省告示 第1458号
屋根ふき材及び屋外に面する帳壁の風圧に対する構造耐力上の安全性を確かめるための構造計算の基準を定める件
- 建設省告示 第1454号
Eの数値を算出する方法並びにV₀及び風力係数の数値を定める件

- 地表面粗度区分の適用



標準仕様〈下地材がコンクリートの場合〉
2750Pa(2750N/m²)

基準風速	30m/s	32m/s	34m/s	36m/s	38m/s	40m/s	42m/s	44m/s
建物高さ	58m	42m	31m	30m	25m	19m	15m	—

※地表面粗度区分はⅢを想定、建物高さ30mを超える場合は再現期間100年

標準仕様〈下地材がALCの場合〉
1800Pa(1800N/m²)

基準風速	30m/s	32m/s	34m/s	36m/s
建物高さ	28m	20m	15m	—

※地表面粗度区分はⅢを想定

• コンクリート躯体用ブラケットの目安数

(※固定アンカーの設計耐力を700 N以上、当社所定の位置で固定とする場合)

RC用	風圧力 Pa							
笠木幅	2750	3000	3250	3500	3750	4000	4250	4500
140	4	4	4	5	5	5	5	6
160	4	5	5	5	6	6	6	6
175	4	5	5	5	6	6	6	6
200	4	4	4	4	4	4	4	5
225	4	4	4	4	4	5	5	5
250	4	4	5	5	5	5	6	6
275	4	5	5	5	5	6	6	6
300	4	5	5	5	6	6	6	6
325	4	4	5	5	5	5	6	6
350	4	4	5	5	5	5	6	6
400	5	5	6	6	6	7	7	7
風圧力の目安条件	38m/s 25m Ⅲ	38m/s 31m Ⅲ	38m/s 13m Ⅱ	38m/s 16m Ⅱ	38m/s 21m Ⅱ	38m/s 26m Ⅱ	40m/s 22m Ⅱ	40m/s 27m Ⅱ

※目安条件の説明、上段：基準風速、中段：高さ、下段：地表面粗度区分

• ALC躯体用ブラケットの目安数

(※固定アンカーの設計耐力を300 N以上、当社所定の位置で固定とする場合)

ALC用	風圧力 Pa					
笠木幅	1800	2000	2250	2500	2750	3000
140	4	5	5	6	6	6
160	5	5	6	6	7	7
175	5	6	6	7	7	8
風圧力の目安条件	34m/s 15m Ⅲ	34m/s 19m Ⅲ	38m/s 15m Ⅲ	38m/s 19m Ⅲ	38m/s 25m Ⅲ	38m/s 31m Ⅲ

• アークエッジ ブラケットの目安数

風圧力の目安条件：風速34m/s、高さ30m、地表面粗度区分Ⅲ

標準仕様

3900Pa(3900N/m²)

エッジ笠木	ブラケット	アンカー	
PE-120	4	3	ブラケットは@700mm以内、ホルダーのアンカーは@900以内
PE-150	4	3	ブラケットは@700mm以内、ホルダーのアンカーは@900以内
AP-85	3		ブラケットは@950mm以内
AP-120	4		ブラケットは@700mm以内
AP-150	4		ブラケットは@700mm以内
AP-120S	4		ブラケットは@1300mm以内

材 料

- カバー部(笠木本体)

A6063S-T5 (JIS H4100:アルミニウムおよびアルミニウム合金の押出形材)

A1100P-H14 (JIS H4000:アルミニウムおよびアルミニウム合金の板及び条)

化学成分

(単位:%)

合金番号	Si	Fe	Cu	Mn	Mg	Cr	Zn	Ti	Al
A6063	0.2~0.6	0.35以下	0.10以下	0.10以下	0.45~0.9	0.10以下	0.10以下	0.10以下	残部
A1100	合算0.95以下		0.05~0.20	0.05以下	—	—	0.10以下	—	99.00以上

機械的性質

合金番号	質別	厚さ mm	引張強さ N/mm ²	耐力 N/mm ²	伸び %
A6063	T5	12以下	150以上	110以上	8以上
A1100	H14	1.3~2.9	120~145	95以上	5以上

- ブラケット部

A6005CS-T5 (JIS H4100:アルミニウムおよびアルミニウム合金の押出形材)

化学成分

(単位:%)

合金番号	Si	Fe	Cu	Mn	Mg	Cr	Zn	Ti	Al
A6005C	0.40~0.9	0.35以下	0.35以下	0.50以下	0.40~0.8	0.30以下	0.25以下	0.10以下	残部

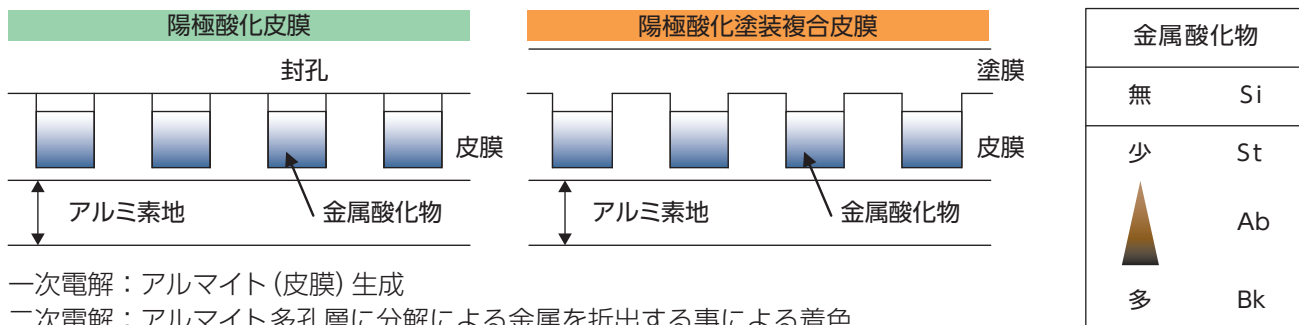
機械的性質

合金番号	質別	厚さ mm	引張強さ N/mm ²	耐力 N/mm ²	伸び %
A6005C	T5	6以下	245以上	205以上	8以上

アルミニウムの表面処理

・表面処理

分別	使用環境	陽極酸化皮膜			陽極酸化塗装複合皮膜						
		(JIS H8601:1999)			(JIS H8602:1992)	(JIS H8602:2010)					
		JIS種類・等級 1999年～	国土交通省・種別		JIS種類・等級 ～2010年1月	JIS種類・等級 2010年1月～	国土交通省・種別 ～2019年4月 2019年4月～				
I	過酷な環境かつ紫外線の多い屋外					A1					
II	過酷な環境の屋外	AA20 (AA25)	Si	A-1		A	Si	A2	Si	B-1	BA-1
			カ-	A-2		9μ+12μ	カ-		カ-	B-2	BA-2
III	一般的な屋外 湿気の多い屋内	AA15	Si	A-1	AB-1	B	Si	B	Si	B-1	BB-1
			カ-	A-2	AB-2	9μ+7μ	カ-		カ-	B-2	BB-2
IV	屋内	AA6 (AA10)	Si	C-1	AC-1	C	Si	C	Si	B-1	BC-1
			カ-	C-2	AC-2	6μ+7μ	カ-		カ-	B-2	BC-2
			(Si) (カ-)	C-1 C-2							



・着色塗装

分別	使用環境	着色塗装		
		国交省・種別	種類・膜厚	
I	過酷な環境かつ紫外線の多い屋外	1種	ふっ素樹脂	20μ
			アクリルシリコン	20μ
II	過酷な環境の屋外	1種		
III	一般的な屋外 湿気の多い屋内	2種	ポリウレタン	20μ
			アクリル	20μ
			ポリエステル	50μ
IV	屋内	3種		

注意事項

※施工上の注意

- 作業に適した手袋を装着してください。
端部の切断面や切粉などで怪我をする可能性があります。
- カバー材に貼ってあるシートは運送用保護用の養生シートですので製品取付後、速やかに剥がしてください。
熱の影響によりシート及び接着剤が変質し剥がれにくくなる可能性があります。
- 荷重を掛けないでください。
変形する可能性があります。
- 衝撃痕やスリ傷に注意してください。
通路や他作業がある場合は養生を行ってください。
- 製品の上に物を置かないでください。
置かれたものが落下すると危険です。

※使用上の注意

- 製品の上に乗ったり、物を置いたりしないでください。
墜落や落下など事故の原因になります。
- 外壁やタイルの洗浄に際し、洗浄液がかからないようにしてください。かかった場合は、直ちに洗い流してください。
- 取り外しは専門業者にお任せ下さい。
端部で怪我など危険が伴います。また変形により取り替える必要が起きる可能性があります。

メンテナンス

アルミ笠木は耐食性に優れていますが、長期的に放置しますと表面にチリやホコリ、塩分などが付着し、点状の腐食(点食)を起こし美観を損なうことがあります。いつまでも美しさを保つため、定期的な清掃や手入れをおこなうことをおすすめします。変形などの不具合や腐食が発生した場合、そのまま放置されますと危険な状態になることも考えられます。定期的な点検、管理をおこなってください。

環境条件により汚れ方も変わります。清掃及び点検の頻度は下記を参考にしてください。

• メンテナンスの目安

建物立地条件	清掃回数	点 検
臨海工業地帯	1～2回/年	1回/年
海岸・工業地帯	1回/年	
市 街 地	0.5～1回/年	
田 園 地 帯	0.5回/年	

※清掃の注意

- 清掃用具としてワイヤーブラシ、スチールウール、金属ヘラなどを使用しないでください。
- 砂や金属粉が付着したまま擦ると表面に傷が付きます。取り除いた後汚れを取ってください。
- 普通の汚れは水で濡らした雑巾で拭いて下さい。汚れがひどい場合は洗剤を使いスポンジなどで汚れを落とし、洗剤が残らぬように洗い雑巾で十分に拭きとってください。
- 洗剤を使用する場合は中性をお選びください。酸性やアルカリ性は腐食する可能性があります。

棟上げ導体(避雷設備)に関して

避雷設備として落雷を受け止める受雷部、雷電流を流す電線、雷電流を大地に逃がす接地極から構成されている。雷を避ける設備ではなく、建物に落ちる雷を誘導し、大地に逃がすことで電撃による損傷を抑える。保護設備受雷部は避雷針や棟上げ導体など直接電撃を受ける部位。

アルミニウム製笠木を受雷部システムの棟上げ導体として使用する場合以下の基準に適合する必要があります。

- JIS Z9290-3:2019【雷保護】

◆ 受雷システム(新JIS)

保護角法、回転球体法、メッシュ法

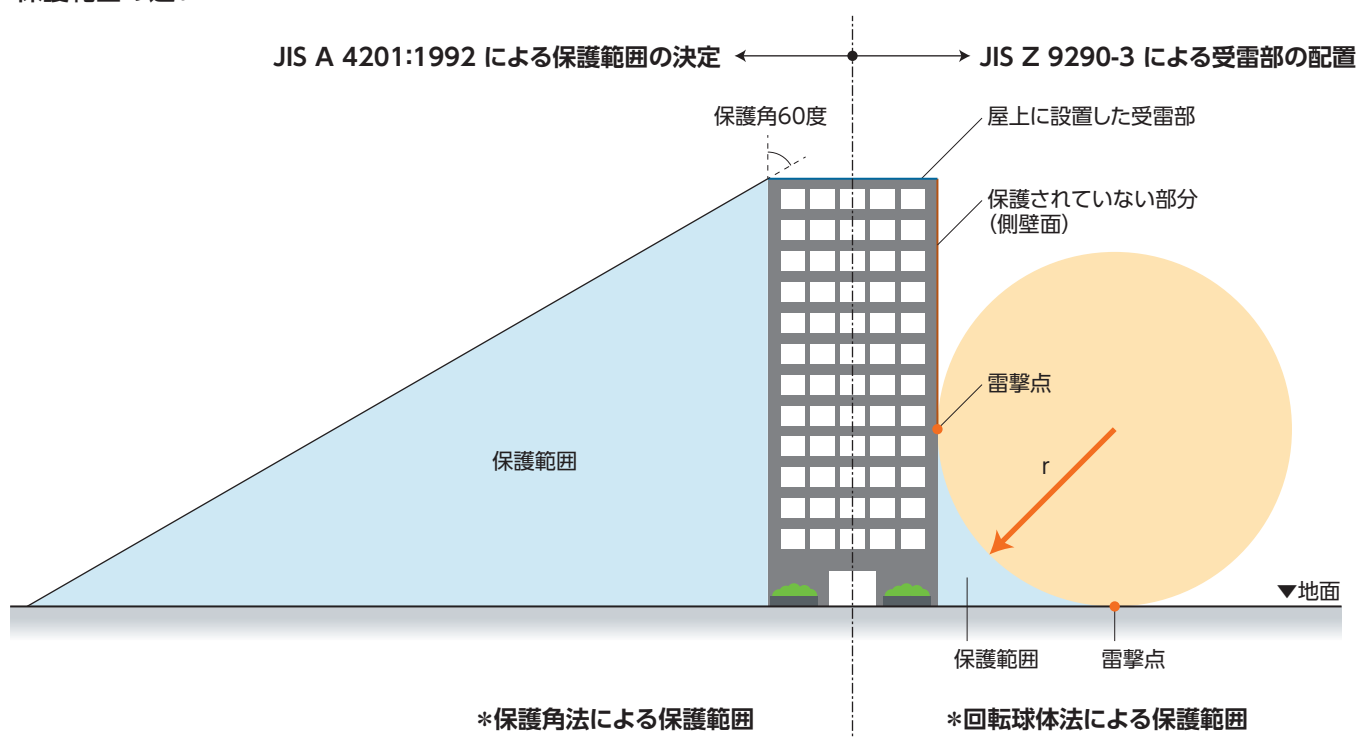
◆ 材料・寸法(新JIS)

- 穴が開いてはならないモノ、高温にさらされてはならないモノ
アルミニウム 厚 7.0mm
- 穴が開いても差し支えないモノ、金属板の下に可燃物がないとき
アルミニウム 厚 0.65mm

◆ 断面積

アルミニウム合金 50mm²以上

保護範囲の違い





白水興産株式会社

URL <https://www.hakusui-k.co.jp>



本社
〒105-0004
東京都港区新橋5-8-11 新橋エンタービル3F
TEL 03-3431-9713 FAX 03-3431-9708

関東支店
〒340-0002
埼玉県草加市青柳6-16-1
TEL 048-932-3853 FAX 048-931-8164

埼玉物流センター
〒340-0002
埼玉県草加市青柳6-10-5
TEL 048-931-8161 FAX 048-931-8195