

アルミ製品

# 部材リスト

member



## ■カタログをご利用になれる前に

- 表示価格は材料設計価格です。(運賃別途)
- 商品により納品までに時間を要するものもありますので、ご注文はなるべくお早めをお願いいたします。
- お客様のご都合により返品される場合、運賃は元払いにてお願いいたします。
- 商品は経済事情・原材料価格の変動・製品改良に伴い、予告なく仕様変更する場合がありますのであらかじめご了承ください。
- R用材 (HK-043、045) 以外で曲げる場合は別途ご相談ください。  
※ご不明な点がありましたら弊社にお問い合わせください。

## ■製品のご注文方法について

- 製品には、すべて品名・品番がついております。ご注文の際は品名・品番・色をご指定ください。

## ■品番表示について



### 【区分記号】

形 材 → **HK**  
部 品 → **HBK**

### 【製品記号】

001~  
01~

### 【色記号】

記号	色	ハクスイカラー
Si	シルバー	<b>HC-Si</b>
Ab	アンバー	<b>HC-Ab</b>
St	ステンカラー	<b>HC-St</b>
Bl	ブラック	<b>HC-Bk</b>
Gr	グレイ	<b>HC-Gr</b>
LGr	ライトグレイ	<b>HC-LGr</b>

例：支柱 45□ ブラック

**HK-013Bk**

- 上記以外の色をご希望の場合、本社・支店までお問い合わせください。

## ■アルミ型材の表面処理について

- JIS H8602:2010「アルミニウム及びアルミニウム合金の陽極酸化塗装複合皮膜」におけるA1種を標準としています。

## 目 次

### ●手すり 2~22

形 材 ..... 2~8  
部 品 ..... 9~22

### ●庇 23~25

形 材 ..... 23  
部 品 ..... 24~25

### ●扉 26~28

形 材 ..... 26  
部 品 ..... 27~28

### ●隔 板 29~30

形 材 ..... 29  
部 品 ..... 30

### ●接着材 31

..... 31

### ●ねじ・ボルト他 32~41

●金物製品用ねじ・ボルト ..... 32~38  
●防水製品用ねじ・その他 ..... 38~40  
●セットビス ..... 41

品名	<b>HK-001 笠木(かん合)</b>		
形状			
価格	Si	Ab	St
	12,800	14,600	14,600
定尺	Bk		
	14,600		
6,000mm			

品名	<b>HK-002 笠木受(かん合用)</b>		
形状			
価格	Si	Ab	St
		6,500	6,500
定尺	Bk		
	6,500		
6,000mm SiはHK-105を使用			

品名	<b>HK-003 笠木(中空)</b>		
形状			
価格	Si	Ab	St
	15,800	18,100	18,100
定尺	Bk		
	18,100		
4,300mm R用			

品名	<b>HK-006 笠木BL</b>		
形状			
価格	Si 受注生産	Ab 受注生産	St 受注生産
	13,800	15,600	15,600
定尺	Bk 受注生産		
	15,600		
6,000mm BL用			

品名	<b>HK-007 楕円笠木</b>		
形状			
価格	Si 受注生産	Ab 受注生産	St 受注生産
	13,500	15,500	15,500
定尺	Bk 受注生産		
	15,500		
6,000mm			

品名	<b>HK-008 二段笠木</b>		
形状			
価格	Si	Ab	St
	6,500	7,400	7,400
定尺	Bk		
	7,400		
6,000mm			

品名	<b>HK-009 二段笠木受</b>		
形状			
価格	Si	Ab	St
	3,200	3,700	3,700
定尺	Bk		
	3,700		
6,000mm			

品名	<b>HK-010 下棧</b>		
形状			
価格	Si	Ab	St
	5,700	6,600	6,600
定尺	Bk		
	6,600		
6,000mm			

品名	<b>HK-011 下棧BL</b>		
形状			
価格	Si 受注生産	Ab 受注生産	St 受注生産
	12,100	13,800	13,800
定尺	Bk 受注生産		
	13,800		
6,000mm BL用			

品名	<b>HK-012 上棧</b>		
形状			
価格	Si	Ab 受注生産	St
	3,000	3,400	3,400
定尺	Bk 受注生産		
	3,400		
6,000mm			

品名	<b>HK-013 支柱45□</b>		
形状			
価格	Si	Ab	St
	17,800/19,200	20,100/21,700	20,100/21,700
定尺	Bk		
	20,100/21,700		
5,400mm/5,840mm BLと兼用			

品名	<b>HK-018 支柱50□</b>		
形状			
価格	Si 受注生産	Ab 受注生産	St 受注生産
	26,200	30,000	30,000
定尺	Bk 受注生産		
	30,000		
6,000mm			

品名	<b>HK-019 方立 BL</b>		
形状			
価格	Si 受注生産 30,000	Ab 受注生産 34,200	St 受注生産 34,200
	Bk 受注生産 34,200		
定尺	6,000mm	BL用	

品名	<b>HK-021 格子 15×20</b>		
形状			
価格	Si 4,400	Ab 5,000	St 5,000
	Bk 5,000		
定尺	5,820mm		

品名	<b>HK-024 格子BL</b>		
形状			
価格	Si 受注生産 5,500	Ab 受注生産 6,300	St 受注生産 6,300
	Bk 受注生産 6,300		
定尺	6,000mm	BL用	

品名	<b>HK-025 ガラス上棧 13</b>		
形状			
価格	Si 8,400	Ab 9,600	St 9,600
	Bk 9,600		
定尺	6,000mm		

品名	<b>HK-026 ガラス中棧 13</b>		
形状			
価格	Si 6,000	Ab 6,900	St 6,900
	Bk 6,900		
定尺	6,000mm		

品名	<b>HK-027 ガラス下棧 13</b>		
形状			
価格	Si 7,700	Ab 8,800	St 8,800
	Bk 8,800		
定尺	6,000mm		

品名	<b>HK-028 ガラス縦枠 13</b>		
形状			
価格	Si 3,100	Ab 3,500	St 3,500
	Bk 3,500		
定尺	6,000mm		

品名	<b>HK-029 ガラス押縁 13</b>		
形状			
価格	Si 1,700	Ab 1,800	St 1,800
	Bk 1,800		
定尺	6,000mm		

品名	<b>HK-030 ガラス横枠 13</b>		
形状			
価格	Si 3,500	Ab 受注生産 3,900	St 3,900
	Bk 受注生産 3,900		
定尺	6,000mm		

品名	<b>HK-031 パネル枠 BL</b>		
形状			
価格	Si 受注生産 6,700	Ab 受注生産 7,600	St 受注生産 7,600
	Bk 受注生産 7,600		
定尺	6,000mm	BL用	

品名	<b>HK-032 パネル縦枠 BL</b>		
形状			
価格	Si 受注生産 8,900	Ab 受注生産 10,100	St 受注生産 10,100
	Bk 受注生産 10,100		
定尺	6,000mm	BL用	

品名	<b>HK-033 パネル押縁 BL</b>		
形状			
価格	Si 受注生産 2,600	Ab 受注生産 3,000	St 受注生産 3,000
	Bk 受注生産 3,000		
定尺	6,000mm	BL用	

品名			
<b>HK-042 笠木受</b>			
形状			
価格	Si	Ab 受注生産	St
	7,700	8,900	8,900
	Bk 受注生産		
	8,900		
定尺	4,000mm	HK-003用	

品名			
<b>HK-043 笠木(R用)</b>			
形状			
価格	生地材		
	15,300		
定尺	4,300mm	R用 生地材	

品名			
<b>HK-045 楕円笠木(R用)</b>			
形状			
価格	生地材		
	20,600		
定尺	4,300mm	R用 生地材	

品名			
<b>HK-046 控柱</b>			
形状			
価格	Si	Ab	St
	10,500	12,100	12,100
	Bk		
	12,100		
定尺	6,000mm		

品名			
<b>HK-047 持出フレーム</b>			
形状			
価格	Si 受注生産	Ab 受注生産	St 受注生産
	19,500	22,200	22,200
	Bk 受注生産		
	22,200		
定尺	6,000mm		

品名			
<b>HK-054 横棧</b>			
形状			
価格	Si	Ab	St
	5,100	5,900	5,900
	Bk		
	5,900		
定尺	6,000mm		

品名			
<b>HK-055 横棧受</b>			
形状			
価格	Si	Ab	St
	2,200	2,600	2,600
	Bk		
	2,600		
定尺	6,000mm		

品名			
<b>HK-079 笠木スリーブ</b>			
形状			
価格	Si		
	14,600		
定尺	6,000mm		

品名			
<b>HK-091 パネル上棧</b>			
形状			
価格	Si	Ab 受注生産	St
	8,800	10,000	10,000
	Bk 受注生産		
	10,000		
定尺	6,000mm		

品名			
<b>HK-092 パネル中棧</b>			
形状			
価格	Si	Ab 受注生産	St
	6,500	7,400	7,400
	Bk 受注生産		
	7,400		
定尺	6,000mm		

品名			
<b>HK-093 パネル下棧</b>			
形状			
価格	Si	Ab 受注生産	St
	9,200	10,400	10,400
	Bk 受注生産		
	10,400		
定尺	6,000mm		

品名			
<b>HK-094 パネル縦枠</b>			
形状			
価格	Si	Ab 受注生産	St
	5,400	6,100	6,100
	Bk 受注生産		
	6,100		
定尺	6,000mm		

品名	<b>HK-095 パネル押縁</b>		
形状			
価格	Si 2,000 Bk 受注生産 2,300	Ab 受注生産 2,300	St 2,300
定尺	6,000mm		

品名	<b>HK-096 パネル目板</b>		
形状			
価格	Si 1,200 Bk 受注生産 1,400	Ab 受注生産 1,400	St 1,400
定尺	6,000mm		

品名	<b>HK-100 ルーバー</b>		
形状			
価格	Si 8,000 Bk 受注生産 9,100	Ab 受注生産 9,100	St 9,100
定尺	6,000mm		

品名	<b>HK-101 システム縦材</b>		
形状			
価格	Si 6,600 Bk 受注生産 7,500	Ab 受注生産 7,500	St 7,500
定尺	6,000mm		

品名	<b>HK-102 二段笠木スリーブ</b>		
形状			
価格	Si 6,000		
定尺	6,000mm		

品名	<b>HK-105 笠木受 BL</b>		
形状			
価格	Si 5,600 Bk 受注生産 6,500	Ab 受注生産 6,500	St 受注生産 6,500
定尺	6,000mm	BL用	

品名	<b>HK-106 楕円笠木ジョイントスリーブ</b>		
形状			
価格	Si 受注生産 17,100		
定尺	6,000mm		

品名	<b>HK-107 持出受</b>		
形状			
価格	Si 5,400 Bk 受注生産 6,200	Ab 受注生産 6,200	St 6,200
定尺	6,000mm		

品名	<b>HK-109 縦格子</b>		
形状			
価格	Si 4,800 Bk 受注生産 5,400	Ab 受注生産 5,400	St 5,400
定尺	6,020mm		

品名	<b>HK-116 方立支柱</b>		
形状			
価格	Si 20,000 Bk 22,800	Ab 22,800	St 22,800
定尺	5,500mm		

品名	<b>HK-122 ガラス上棧C26</b>		
形状			
価格	Si 受注生産 15,900 Bk 受注生産 18,100	Ab 受注生産 18,100	St 受注生産 18,100
定尺	6,000mm		

品名	<b>HK-123 笠木受C</b>		
形状			
価格	Si 13,000 Bk 受注生産 14,800	Ab 受注生産 14,800	St 14,800
定尺	6,000mm		

品名	<b>HK-124 上棧C</b>		
形状			
価格	Si 3,900 Bk 受注生産 4,400	Ab 受注生産 4,400	St 4,400
定尺	6,000mm		

品名	<b>HK-125 下棧C26</b>		
形状			
価格	Si 受注生産 12,300 Bk 受注生産 14,100	Ab 受注生産 14,100	St 受注生産 14,100
定尺	6,000mm		

品名	<b>HK-127 ルーバー縦枠</b>		
形状			
価格	Si 7,100 Bk 受注生産 8,100	Ab 受注生産 8,100	St 8,100
定尺	6,000mm		

品名	<b>HK-129 横棧受20</b>		
形状			
価格	Si 2,000 Bk 受注生産 2,200	Ab 受注生産 2,200	St 2,200
定尺	6,000mm		

品名	<b>HK-130 P型ルーバー</b>		
形状			
価格	Si 6,200 Bk 受注生産 7,100	Ab 受注生産 7,100	St 7,100
定尺	6,000mm	HK-055と嵌合	

品名	<b>HK-132 ガラス下棧C20</b>		
形状			
価格	Si 13,800 Bk 受注生産 15,800	Ab 受注生産 15,800	St 15,800
定尺	6,000mm	HK-121用	

品名	<b>HK-133 控柱 30×55</b>		
形状			
価格	Si 15,900 Bk 18,200	Ab 18,200	St 18,200
定尺	6,000mm		

品名	<b>HK-134 ルーバー 30×50</b>		
形状			
価格	Si 10,800 Bk 受注生産 12,200	Ab 受注生産 12,200	St 12,200
定尺	6,020mm		

品名	<b>HK-138 ルーバー 30×40</b>		
形状			
価格	Si 8,900 Bk 受注生産 10,000	Ab 受注生産 10,000	St 10,000
定尺	6,020mm		

品名	<b>HK-139 ガラス上棧18</b>		
形状			
価格	Si 8,100 Bk 受注生産 9,300	Ab 受注生産 9,300	St 9,300
定尺	6,000mm		

品名	<b>HK-140 ガラス中棧18</b>		
形状			
価格	Si 7,600 Bk 受注生産 8,700	Ab 受注生産 8,700	St 8,700
定尺	6,000mm		

品名	<b>HK-141 ガラス下棧18</b>		
形状			
価格	Si 9,300 Bk 受注生産 10,700	Ab 受注生産 10,700	St 10,700
定尺	6,000mm		

品名	<b>HK-142 ガラス縦枠 18</b>		
形状			
価格	Si	Ab 受注生産	St
	4,100	4,600	4,600
	Bk 受注生産		
	4,600		
定尺	6,000mm		

品名	<b>HK-143 ガラス押縁 18</b>		
形状			
価格	Si	Ab 受注生産	St
	2,000	2,300	2,300
	Bk 受注生産		
	2,300		
定尺	6,000mm		

品名	<b>HK-144 P型ルーバー 20×30</b>		
形状			
価格	Si	Ab 受注生産	St
	9,000	10,200	10,200
	Bk 受注生産		
	10,200		
定尺	6,000mm	HK-129と嵌合	

品名	<b>HK-147 支柱 35×55</b>		
形状			
価格	Si	Ab 受注生産	St
	21,000/22,500	23,800/25,500	23,800/25,500
	Bk 受注生産		
	23,800/25,500		
定尺	5,400mm/5,840mm		

品名	<b>HK-148 持出縦材 23×40</b>		
形状			
価格	Si	Ab 受注生産	St
	4,500	5,200	5,200
	Bk 受注生産		
	5,200		
定尺	6,000mm		

品名	<b>HK-149 ルーバー 20×40</b>		
形状			
価格	Si	Ab 受注生産	St
	7,400	8,400	8,400
	Bk 受注生産		
	8,400		
定尺	6,020mm		

品名	<b>HK-150 二段笠木受2</b>		
形状			
価格	Si 受注生産	Ab 受注生産	St 受注生産
	4,200	4,800	4,800
	Bk 受注生産		
	4,800		
定尺	6,000mm		

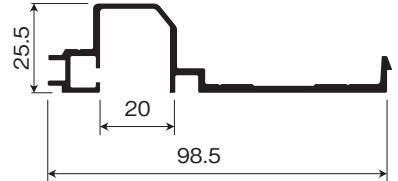
品名	<b>HK-151 持出角材</b>		
形状			
価格	Si	Ab	St
	13,400	15,100	15,100
	Bk		
	15,100		
定尺	6,000mm		

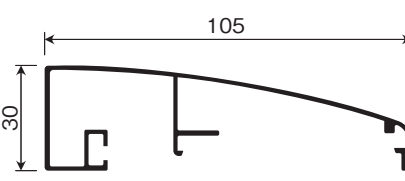
品名	<b>HK-152C 支柱補強材C</b>		
形状			
価格	Si		
	23,600		
定尺	6,000mm		

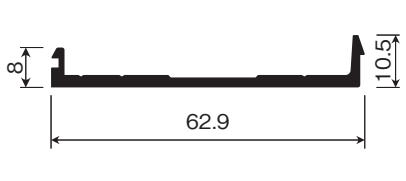
品名	<b>HK-153 持出横材</b>		
形状			
価格	Si 受注生産	Ab 受注生産	St 受注生産
	8,200	9,200	9,200
	Bk 受注生産		
	9,200		
定尺	6,000mm		

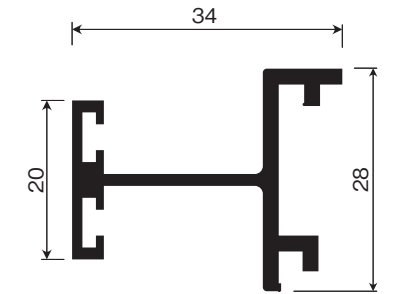
品名	<b>HK-154 笠木C</b>		
形状			
価格	Si	Ab 受注生産	St
	18,100	19,000	19,000
	Bk 受注生産		
	19,000		
定尺	6,000mm		

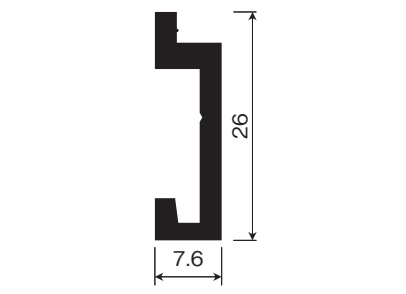
品名	<b>HK-155 笠木D</b>		
形状			
価格	Si	Ab 受注生産	St
	16,860	19,200	19,200
	Bk 受注生産		
	19,200		
定尺	6,000mm		

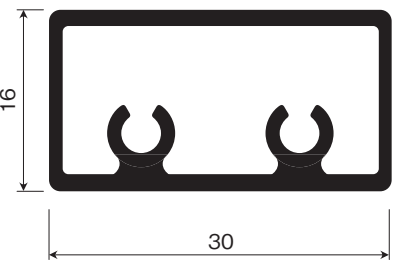
品名	<b>HK-156 薄型笠木受</b>		
形状			
価格	Si 16,680	Ab 受注生産 19,020	St 19,020
	Bk 受注生産 19,020		
定尺	6,000mm		

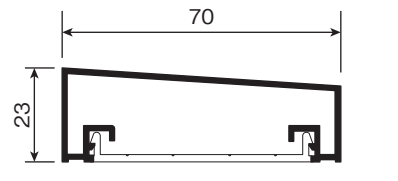
品名	<b>HK-168 笠木E</b>		
形状			
価格	Si 15,200	Ab 受注生産 17,200	St 17,200
	Bk 受注生産 17,200		
定尺	6,000mm		

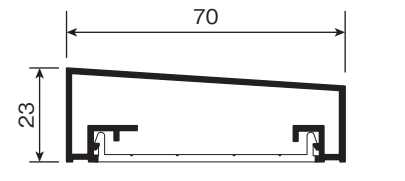
品名	<b>HK-169 笠木受E</b>		
形状			
価格	Si 8,700	Ab 受注生産 9,800	St 9,800
	Bk 受注生産 9,800		
定尺	6,000mm		

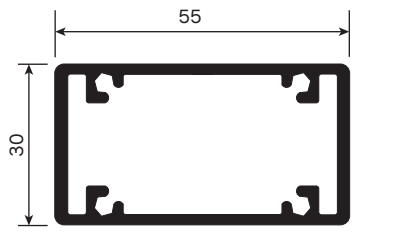
品名	<b>HK-170 スリム縦枠押縁</b>		
形状			
価格	Si 8,800	Ab 受注生産 10,000	St 10,000
	Bk 受注生産 10,000		
定尺	6,000mm		

品名	<b>HK-171 スリム縦枠受け</b>		
形状			
価格	Si 4,900	Ab 受注生産 5,600	St 5,600
	Bk 受注生産 5,600		
定尺	6,000mm		

品名	<b>HK-173B 格子 16×30</b>		
形状			
価格	Si 6,920	Ab 受注生産 7,820	St 7,820
	Bk 受注生産 7,820		
定尺	6,000mm	階段用	

品名	<b>HK-174 薄型笠木</b>		
形状			
価格	Si 14,230	Ab 15,000	St 15,000
	Bk 15,000		
定尺	6,000mm		

品名	<b>HK-174B 薄型笠木</b>		
形状			
価格	Si 14,500	Ab 15,500	St 15,500
	Bk 15,500		
定尺	6,000mm		

品名	<b>HK-176 スリム支柱 30×55</b>		
形状			
価格	Si 17,400/18,800	Ab 19,600/21,200	St 19,600/21,200
	Bk 19,600/21,200		
定尺	5,400mm/5,840mm		

品名			
形状			
価格			
定尺			

品名			
形状			
価格			
定尺			

品名			
形状			
価格			
定尺			

品名	<b>HBK-01B 笠木受 直</b>		
形状			
価格	Si 440 Bk 470	Ab 470	St 470
備考	HK-003用		

品名	<b>HBK-04B 笠木受 エンド</b>		
形状			
価格	Si 360 Bk 390	Ab 390	St 390
備考	HK-003用		

品名	<b>HBK-05 笠木受かん合 直</b>		
形状			
価格	Si 410		
備考	HK-002用		

品名	<b>HBK-05A 笠木受かん合 直</b>		
形状			
価格	Si 520		
備考	HK-147用		

品名	<b>HBK-05B 笠木受かん合 直</b>		
形状			
価格	Si 520		
備考	HK-176用		

品名	<b>HBK-06A 笠木受かん合 90°</b>		
形状			
価格	Si 720		
備考	HK-002用・コーナー補強材		

品名	<b>HBK-07 笠木受かん合 エンド</b>		
形状			
価格	Si 350		
備考	HK-002用		

品名	<b>HBK-07A 笠木受かん合 エンド</b>		
形状			
価格	Si 440		
備考	HK-147用		

品名	<b>HBK-07B 笠木受かん合 エンド</b>		
形状			
価格	Si 440		
備考	HK-176用		

品名	<b>HBK-08 笠木すきま受 直</b>		
形状			
価格	Si 260 Bk 270	Ab 270	St 270
備考	一段ガラス・一段パネル(かん合用)		

品名	<b>HBK-08A 笠木すきま受 直</b>		
形状			
価格	Si 290 Bk 300	Ab 300	St 300
備考	HK-147用		

品名	<b>HBK-08B 笠木すきま受 直</b>		
形状			
価格	Si 290 Bk 300	Ab 300	St 300
備考	HK-176用		

品名	<b>HBK-09 笠木すきま受 90°</b>			品名	<b>HBK-10 笠木すきま受 エンド</b>			品名	<b>HBK-16 横棧受</b>			
形状												
価格	Si 720	Ab 740	St 740	Si 510	Ab 530	St 530	Si 180					
備考	一段ガラス・一段パネル(かん合用)			Bk 740			Bk 530			HK-008, 010, 026, 027, 092, 093用		

品名	<b>HBK-16B 横棧受(小)</b>			品名	<b>HBK-18A 下棧受BL</b>			品名	<b>HBK-18B 中棧受BL</b>		
形状											
価格	Si 180			Si 受注生産 320			Si 受注生産 270				
備考	HK-008, 010用			HK-011用 BL用			HK-008用 BL用				

品名	<b>HBK-26 コーナー補強 大</b>			品名	<b>HBK-27 コーナー補強 小</b>			品名	<b>HBK-29A Uアンカー</b>		
形状											
価格	Si 1,400	特角 受注生産 2,080		Si 1,800	特角 受注生産 2,480		Si 710				
備考	HK-008, 010用			HK-027用			HK-013用				

品名	<b>HBK-29B Uアンカー 斜</b>			品名	<b>HBK-29C Uアンカー 斜</b>			品名	<b>HBK-30A ICアンカー-BL L=800 D22</b>		
形状											
価格	Si 450			Si 710			12,570				
備考	HK-013用			HK-013用			HK-013用 溶融亜鉛メッキ処理				

品名	<b>HBK-30B ICアンカー L=900</b>	<b>HBK-30D ICアンカー L=90 D16</b>	<b>HBK-30K ICアンカー L=300 D19</b>
形	(スチール)	(スチール)	(スチール)
状	 タップ切り M6用 $t=5.0$	 タップ切り M6用 $t=3.2$	 タップ切り M6用 $t=3.2$
価格	10,740	9,800	6,320
備考	HK-O13用 溶融亜鉛メッキ処理	HK-O13用 溶融亜鉛メッキ処理	HK-O13用 階段用 溶融亜鉛メッキ処理
品名	<b>HBK-31A ICアンカー L=800 D22</b>	<b>HBK-31C ICアンカー L=300 D19</b>	<b>HBK-33 ICアンカー L=70 D16</b>
形	(スチール)	(スチール)	(スチール)
状	 タップ切り M6用 $t=5.0$	 タップ切り M6用 $t=3.0$	 タップ切り M6用 $t=3.2$
価格	9,480	5,310	4,430
備考	HK-O13用 溶融亜鉛メッキ処理	HK-O13用 溶融亜鉛メッキ処理	HK-O13用 溶融亜鉛メッキ処理
品名	<b>HBK-36B ベースポスト</b>	<b>HBK-38B ベースポスト 斜</b>	<b>HBK-38D ベースポストD(斜)</b>
形	(スチール)	(スチール)	(アルミ+スチール)
状	 タップ切り M6用 $t=3.2$	 タップ切り M6用 $t=3.2$	 タップ切り M6用 アルミポスト スチールベース $t=9$
価格	5,370	5,440	7,820
備考	HK-O13用 溶融亜鉛メッキ処理	HK-O13用 溶融亜鉛メッキ処理	HK-O13用 スチール材は溶融亜鉛メッキ処理
品名	<b>HBK-40 足元プレート</b>	<b>HBK-41 手すり笠木用ブラケット</b>	<b>HBK-41D 手すり笠木用ブラケット</b>
形		(スチール)	(アルミ+スチール)
状	 $t=5.0$	 $t=3.2$	 スチール $t=4.5$ アルミ
価格	Si 1,200	2,200	10,380
備考	HK-O13用	溶融亜鉛メッキ処理	スチール材は溶融亜鉛メッキ処理

品名	<b>HBK-45A 先付けビート</b>		
形状	<p>100m巻</p>		
価格	Gr 13,000/巻	Ab 13,000/巻	
備考	HK-025, 026, 027, 028, 030用		

品名	<b>HBK-47A エンドキャップ壁付(かん合用)</b> (樹脂製)		
形状			
価格	Gr 240	Ab 240	Bk 240
備考	HK-001, 006用		

品名	<b>HBK-47C エンドキャップ方立</b> (樹脂製)		
形状			
価格	Gr 450	Ab 450	Bk 450
備考	HK-001, 006用		

品名	<b>HBK-51 支柱キャップ</b> (樹脂製)		
形状			
価格	Gr 140	Ab 140	Bk 140
備考	HK-013用		

品名	<b>HBK-52 格子キャップ</b> (樹脂製)		
形状			
価格	Gr 90	Ab 90	Bk 90
備考	HK-021用		

品名	<b>HBK-53 二段笠木エンドキャップ</b> (樹脂製)		
形状			
価格	Gr 130	Bk 130	
備考	HK-008用		

品名	<b>HBK-54 ジョイントカバー 直</b> (樹脂製)		
形状			
価格	Gr 200	Ab 200	Bk 200
備考	HK-001, 003, 006用		

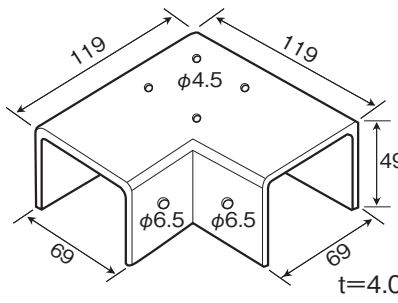
品名	<b>HBK-55 ジョイントカバー 90°</b> (樹脂製)		
形状			
価格	Gr 240	Ab 240	Bk 240
備考	HK-001, 003, 006用		

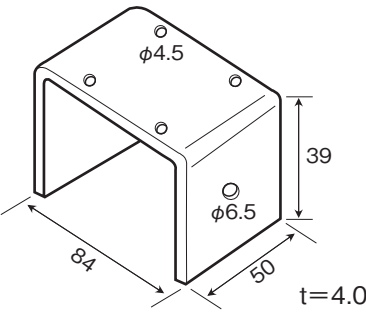
品名	<b>HBK-56 ジョイントカバー 135°</b> (樹脂製)		
形状			
価格	Gr 240	Ab 240	Bk 240
備考	HK-001, 003, 006用		

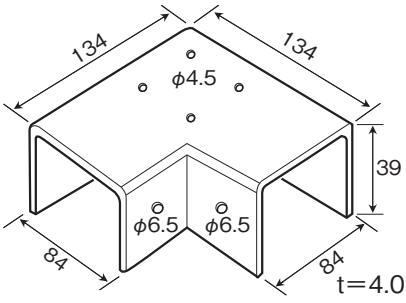
品名	<b>HBK-58A ジョイントカバー 山</b> (樹脂製)		
形状			
価格	Gr 650	Bk 650	
備考	HK-001, 003, 006用		

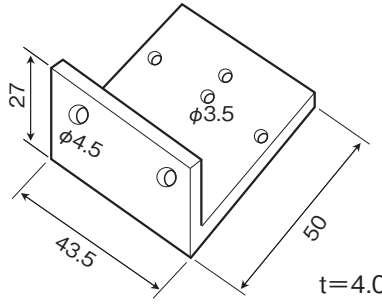
品名	<b>HBK-58B ジョイントカバー 谷</b> (樹脂製)		
形状			
価格	Gr 650	Bk 650	
備考	HK-001, 003, 006用		

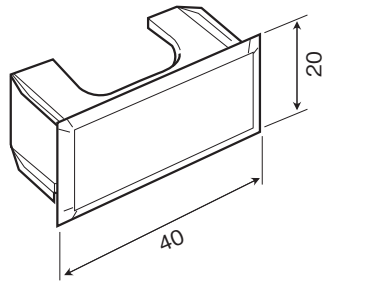
品名	<b>HBK-69 支柱受</b>		
形状			
価格	Si 3,000	Ab 3,100	St 3,100
備考	Bk 3,100		
備考	HK-001, 003用(HK-013取付用)		

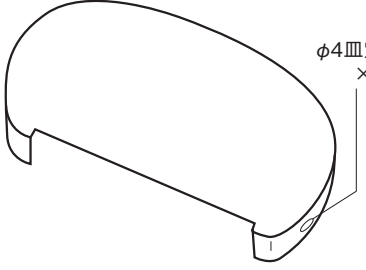
品名	<b>HBK-69B 支柱受コーナー</b>		
形状			
価格	Si	Ab	St
	9,700	9,800	9,800
	Bk		
	9,800		
備考	HK-001,003用(HK-013取付用)		

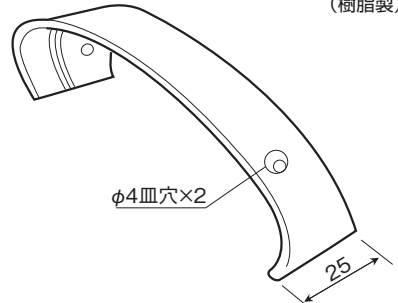
品名	<b>HBK-69C 楕円支柱受</b>		
形状			
価格	Si	Ab	St
	3,000	3,100	3,100
	Bk		
	3,100		
備考	HK-007用(HK-013取付用)		

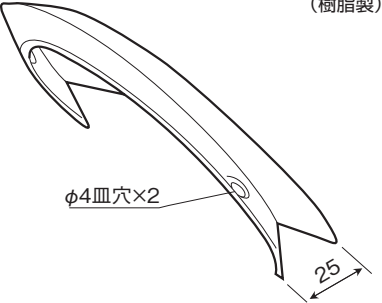
品名	<b>HBK-69D 楕円支柱受コーナー</b>		
形状			
価格	Si	Ab	St
	9,700	9,800	9,800
	Bk		
	9,800		
備考	HK-007用(HK-013取付用)		

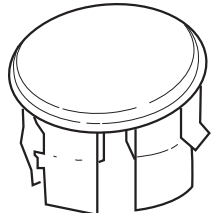
品名	<b>HBK-70 笠木方立アングル</b>		
形状			
価格	Si		
	510		
備考	HK-002用		

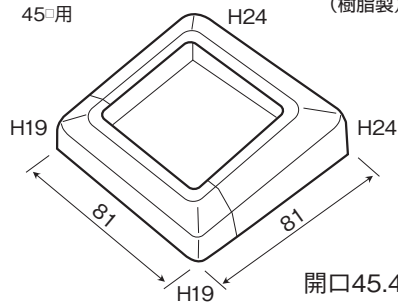
品名	<b>HBK-79 下棧キャップ</b> (樹脂製)		
形状			
価格	Gr	Bk	
	150	150	
備考	HK-010用		

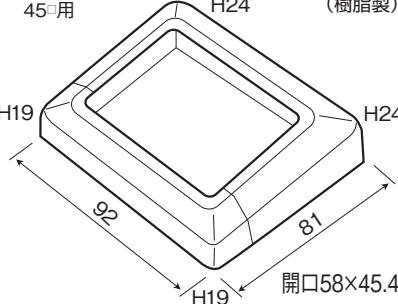
品名	<b>HBK-87 楕円笠木エンドキャップ</b> (樹脂製)		
形状			
価格	Gr	Bk	
	210	210	
備考	HK-007用		

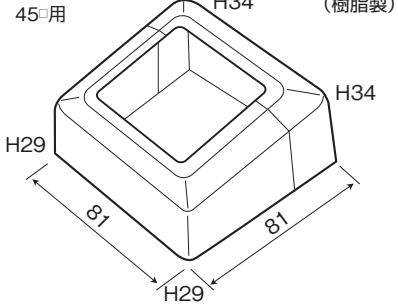
品名	<b>HBK-88 楕円笠木ジョイントカバー 直</b> (樹脂製)		
形状			
価格	Gr	Bk	
	200	200	
備考	HK-007用		

品名	<b>HBK-89 楕円笠木ジョイントカバー 90°</b> (樹脂製)		
形状			
価格	Gr	Bk	
	210	210	
備考	HK-007用		

品名	<b>HBK-93 丸穴キャップ</b> (樹脂製)		
形状			
価格	Gr	Bk	
	45	45	
備考	φ10用		

品名	<b>HBK-107 足元カバー 直</b> (樹脂製)		
形状			
価格	Gr	Ab	Bk
	240	240	240
備考	HK-013用		

品名	<b>HBK-107B 足元カバー 斜</b> (樹脂製)		
形状			
価格	Gr	Ab	Bk
	300	300	300
備考	HK-013用 階段用		

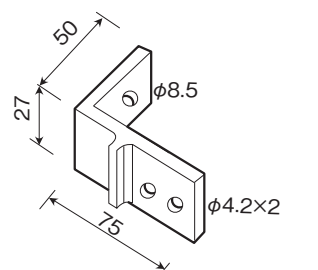
品名	<b>HBK-107K 足元カバー 直(ハイタイプ)</b> (樹脂製)		
形状			
価格	Gr	Ab	Bk
	370	370	370
備考	HK-013用		

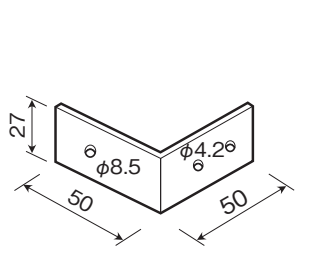
品名	<b>HBK-108 足元カバー 出隅</b>	<b>HBK-109 足元カバー 直</b>	<b>HBK-110 足元カバー 出隅</b>
形状	45°用 H19 (樹脂製)  開口45.4	50°用 H24 (樹脂製)  開口50.4	50°用 H19 (樹脂製)  開口50.4
価格	Gr 240 Ab 240 Bk 240	Gr 240 Ab 240 Bk 受注生産 240	Gr 240 Ab 受注生産 240 Bk 受注生産 240
備考	HK-013用	HK-018用	HK-018用

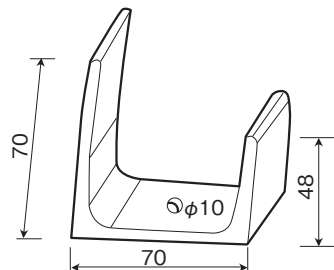
品名	<b>HBK-111 壁付アングル受</b>	<b>HBK-114 横棧用エンドキャップ</b> (樹脂製)	<b>HBK-116 レベルアングル</b>
形状	 50 49	 15 2 16 30	 phi 5.5 x 2 40 phi 10 50 100 t=2.0
価格	Si 760	Gr 120 Ab 120 Bk 120	Si 460
備考	HK-001,007用	HK-054,055用	

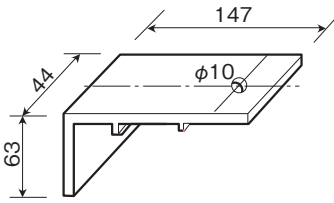
品名	<b>HBK-116B レベルアングル</b>	<b>HBK-119 笠木アングル(BL)</b>	<b>HBK-120 笠木アングルL(BL)</b>
形状	 phi 9 x 30 43 50 120 t=5.0	 75 50 phi 5.5 phi 10 x 20 t=5.0	 75 50 100 phi 6.5 phi 10 x 20 t=5.0
価格	Si 780	Si 590 Ab 受注生産 710 St 受注生産 710 Bk 受注生産 710	Si 720 Ab 受注生産 860 St 受注生産 860 Bk 受注生産 860
備考		BL用	BL用

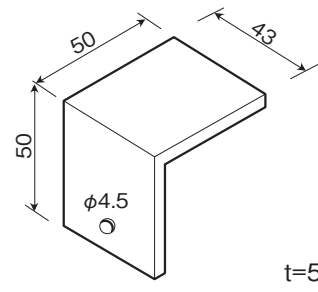
品名	<b>HBK-121 中棧アングル(BL)</b>	<b>HBK-122A 下棧アングル(BL)A</b>	<b>HBK-122B 下棧アングル(BL)B</b>
形状	 75 25 50 phi 5.5 phi 10 x 20 t=5.0	 75 25 50 phi 4.6 phi 10 x 20 t=5.0	 75 25 50 phi 10 x 20 t=5.0
価格	Si 440 Ab 受注生産 560 St 受注生産 560 Bk 受注生産 560	Si 440 Ab 受注生産 560 St 受注生産 560 Bk 受注生産 560	Si 500 Ab 受注生産 620 St 受注生産 620 Bk 受注生産 620
備考	BL用	BL用 方立用	BL用 壁支持用

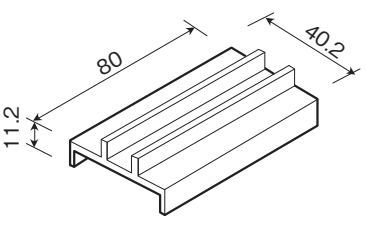
品名	<b>HBK-123B 持出受</b>		
形状	 <p style="text-align: right;">t=5.0</p>		
価格	Si 440 Bk 受注生産 570	Ab 受注生産 570	St 570
備考			

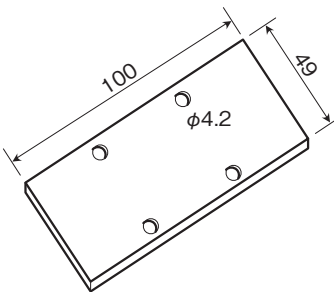
品名	<b>HBK-123C 持出受</b>		
形状	 <p style="text-align: right;">t=5.0</p>		
価格	Si 540 Bk 受注生産 660	Ab 受注生産 660	St 660
備考			

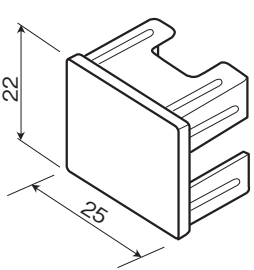
品名	<b>HBK-124 Jアンカー</b>		
形状			
価格	Si 440		
備考	HK-019用		

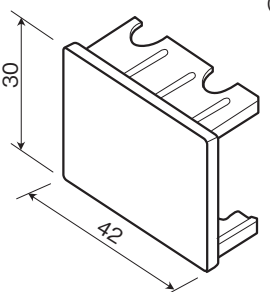
品名	<b>HBK-125 方立ホルダー</b>		
形状			
価格	Si 870 Bk 受注生産 1,020	Ab 受注生産 1,020	St 受注生産 1,020
備考	HK-019用		

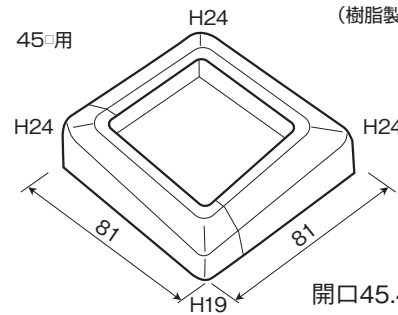
品名	<b>HBK-126 ホルダーピース</b>		
形状	 <p style="text-align: right;">t=5.0</p>		
価格	Si 410 Bk 受注生産 570	Ab 受注生産 570	St 受注生産 570
備考	HK-019用		

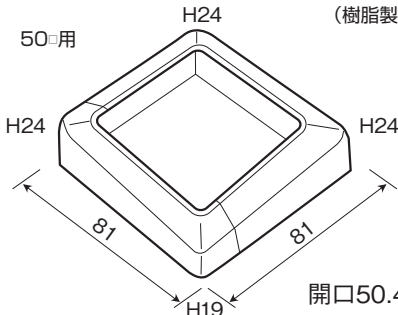
品名	<b>HBK-127 方立キャップ</b>		
形状			
価格	Si 300 Bk 受注生産 410	Ab 受注生産 410	St 受注生産 410
備考	HK-019用		

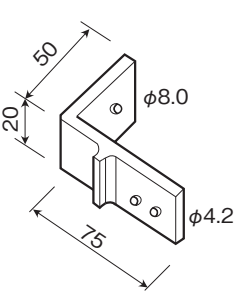
品名	<b>HBK-128 笠木受プレート</b>		
形状	 <p style="text-align: right;">(SUS) t=2.0</p>		
価格	受注生産 660		
備考	HK-018用		

品名	<b>HBK-133 格子BLキャップ</b>		
形状	 <p style="text-align: right;">(樹脂製)</p>		
価格	Gr 90	Bk 受注生産 90	
備考	HK-024用 BL用		

品名	<b>HBK-134 持出フレームキャップ</b>		
形状	 <p style="text-align: right;">(樹脂製)</p>		
価格	Gr 130	Bk 受注生産 130	
備考	HK-047用		

品名	<b>HBK-138 足元カバー入隅</b>		
形状	 <p style="text-align: right;">(樹脂製) H24 開口45.4 H19</p>		
価格	Gr 240	Ab 240	Bk 240
備考	HK-013用		

品名	<b>HBK-139 足元カバー入隅</b>		
形状	 <p style="text-align: right;">(樹脂製) H24 開口50.4 H19</p>		
価格	Gr 240	Ab 受注生産 240	Bk 受注生産 240
備考	HK-018用		

品名	<b>HBK-140B 持出アングル</b>		
形状	 <p style="text-align: right;">t=5.0</p>		
価格	Si 470 Bk 受注生産 560	Ab 受注生産 560	St 560
備考			

品名	<b>HBK-141 持出補強プレート</b> (SUS)		
形状			
価格	390		
備考	HK-008用		

品名	<b>HBK-145A ガラス用ビート 3mm</b>		
形状			
価格	Gr 30,000/巻	Ab 受注生産 30,000/巻	
備考	ガラス18, AT-105用		

品名	<b>HBK-146 ブラケットM</b>		
形状			
価格	Si 410	Ab 受注生産 480	St 480
備考	HK-013用(AT105)		

品名	<b>HBK-152 方立足元カバー</b> (樹脂製)		
形状			
価格	Gr 240	Ab 受注生産 240	Bk 受注生産 240
備考	HK-116用		

品名	<b>HBK-153 方立Uアンカー</b>		
形状			
価格	Si 1,040		
備考	HK-116用		

品名	<b>HBK-155 システム持出ブラケット 直</b>		
形状			
価格	Si 690	Ab 受注生産 810	St 810
備考	HK-013用		

品名	<b>HBK-156 システム持出ブラケットコーナー</b>		
形状			
価格	Si 770	Ab 受注生産 900	St 900
備考	HK-013用		

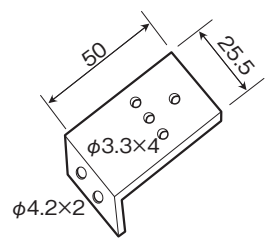
品名	<b>HBK-159 ルーバー用シート</b> (樹脂製)		
形状			
価格	Gr 440	Bk 受注生産 440	
備考	定尺1,000mm		

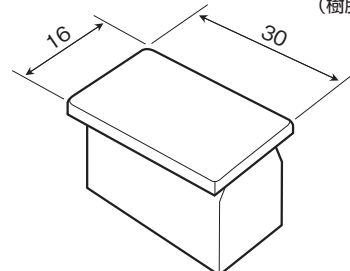
品名	<b>HBK-168 ガラス下柵Mコーナーカバー</b> (樹脂製)		
形状			
価格	Gr 150	Bk 受注生産 150	
備考	HK-088用(AT105)		

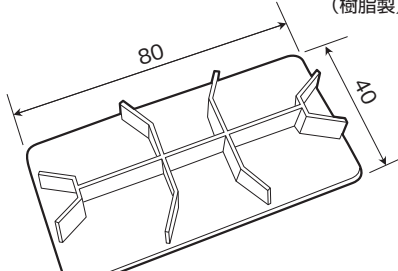
品名	<b>HBK-169L 持出ガラス枠エンドキャップ(左)</b>		
形状			
価格	Si 300	Ab 受注生産 350	St 350
備考	Bk 受注生産 350		

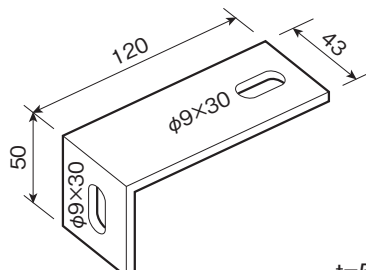
品名	<b>HBK-169R 持出ガラス枠エンドキャップ(右)</b>		
形状			
価格	Si 300	Ab 受注生産 350	St 350
備考	Bk 受注生産 350		

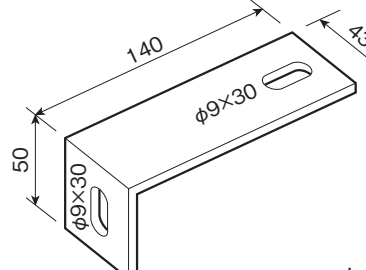
品名	<b>HBK-172 堅枠ビート 3mm</b>		
形状			
価格	Gr 32,400/巻	Ab 受注生産 32,400/巻	
備考	HK-170用 スリム堅枠用		

品名	<b>HBK-176 横棧受B</b>		
形状	 <p>50 25.5 φ3.3×4 φ4.2×2 t=5.0</p>		
価格	Si 470		
備考			

品名	<b>HBK-177 縦格子キャップ</b>		
形状	 <p>(樹脂製) 16 30</p>		
価格	Gr 120	Bk 120	
備考	HK-109用		

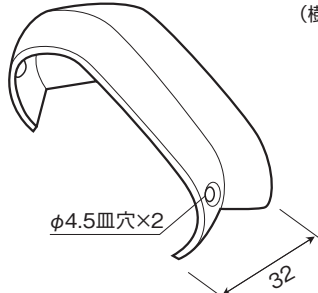
品名	<b>HBK-178 方立支柱用キャップ</b>		
形状	 <p>(樹脂製) 80 40</p>		
価格	Gr 240	Bk 240	
備考	HK-116用		

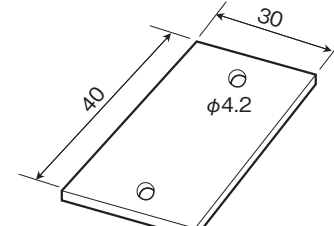
品名	<b>HBK-186 壁止めアングル 50×120</b>		
形状	 <p>120 43 φ9×30 50 t=5.0</p>		
価格	Si 810	Ab 930	St 930
	Bk 930		
備考			

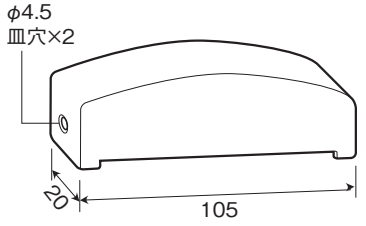
品名	<b>HBK-187 壁止めアングル 50×140</b>		
形状	 <p>140 43 φ9×30 50 t=5.0</p>		
価格	Si 870	Ab 990	St 990
	Bk 990		
備考			

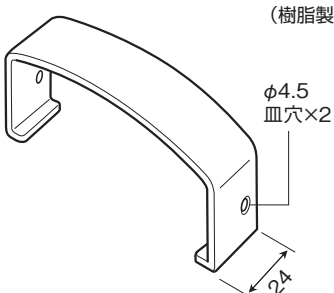
品名	<b>HBK-192 楕円笠木ジョイントカバー 山</b>		
形状	 <p>(樹脂製) φ4.5皿穴×2 32</p>		
価格	Gr 650	Bk 650	
備考	HK-007用		

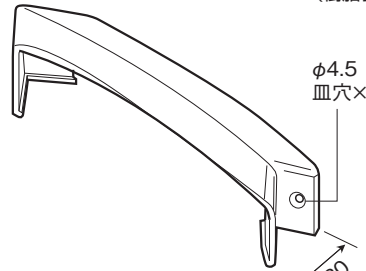
品名	<b>HBK-193 楕円笠木ジョイントカバー 谷</b>		
形状	 <p>(樹脂製) φ4.5皿穴×2 32</p>		
価格	Gr 650	Bk 650	
備考	HK-007用		

品名	<b>HBK-194 楕円笠木ジョイントカバー 135°</b>		
形状	 <p>(樹脂製) φ4.5皿穴×2 32</p>		
価格	Gr 650	Bk 650	
備考	HK-007用		

品名	<b>HBK-196 下棧Cエンドキャップ</b>		
形状	 <p>30 40 φ4.2 t=2.0</p>		
価格	Si 390	Ab 受注生産 450	St 450
	Bk 受注生産 450		
備考	HK-125、132用		

品名	<b>HBK-198 笠木C用エンドキャップ</b>		
形状	 <p>(樹脂製) φ4.5 皿穴×2 20 105 t=1.0</p>		
価格	Gr 330	Bk 330	
備考	HK-154用		

品名	<b>HBK-199 笠木C用ジョイントカバー 直</b>		
形状	 <p>(樹脂製) φ4.5 皿穴×2 24</p>		
価格	Gr 300	Bk 300	
備考	HK-154用		

品名	<b>HBK-200 笠木C用ジョイントカバー 90°</b>		
形状	 <p>(樹脂製) φ4.5 皿穴×2 30</p>		
価格	Gr 360	Bk 360	
備考	HK-154用		

<b>品名</b>	<b>HBK-201 笠木壁付アングル50×50</b>			<b>HBK-202 下棧壁付アングル50×50</b>			<b>HBK-203 方立アングル50×50</b>		
<b>形状</b>									
<b>価格</b>	1,030			980			840		
<b>備考</b>	HK-001,003,007用			HK-010用			HK-013,116用		
<b>品名</b>	<b>HBK-204 方立アングル50×75</b>			<b>HBK-213 ガラス用ビート 6mm</b>			<b>HBK-214 ICアンカー-BL L800□22</b>		
<b>形状</b>									
<b>価格</b>	900			Gr 44,000/巻	Ab 44,000/巻		受注生産 7,800		
<b>備考</b>	HK-013,116用			AT-105用			HK-018用 溶融亜鉛メッキ処理		
<b>品名</b>	<b>HBK-216 ICアンカー-L800□19</b>			<b>HBK-217 ICアンカー-L400□16</b>			<b>HBK-218 ICアンカー-L300□14</b>		
<b>形状</b>									
<b>価格</b>	受注生産 23,060			受注生産 19,270			受注生産 18,000		
<b>備考</b>	HK-013用 溶融亜鉛メッキ処理			HK-013用 溶融亜鉛メッキ処理			HK-013用 溶融亜鉛メッキ処理		
<b>品名</b>	<b>HBK-221 壁付アングル50×100</b>			<b>HBK-222 ルーバー30×40 インドキャップ</b>			<b>HBK-223 ルーバー30×50 インドキャップ</b>		
<b>形状</b>									
<b>価格</b>	1,210			Gr 90	Ab 90	Bk 90	Gr 90	Ab 90	Bk 90
<b>備考</b>				HK-138用			HK-134用		

品名	<b>HBK-225 控柱ジョイント</b> (SUS)		
形状			
価格	2,420		
備考	HK-133用		

品名	<b>HBK-226 控柱ジョイントカバー</b> (樹脂製)		
形状			
価格	Gr 240	Ab 240	Bk 240
備考	HBK-225用		

品名	<b>HBK-227 システム持出ブラケットエンド</b>		
形状			
価格	Si 800	Ab 受注生産 890	St 890
備考	Bk 受注生産 890 HK-101用		

品名	<b>HBK-228 持出用アングル 1穴</b>		
形状			
価格	Si 1,170	Ab 1,230	St 1,230
備考	Bk 1,230 1穴用		

品名	<b>HBK-228B 持出しアングル 2穴</b>		
形状			
価格	Si 1,270	Ab 1,350	St 1,350
備考	Bk 1,350 2穴用		

品名	<b>HBK-237 ICアンカー L300□22</b> (スチール)		
形状			
価格	受注生産 18,320		
備考	HK-O13用 溶融亜鉛メッキ処理		

品名	<b>HBK-243 ジョイントカバー 直</b> (樹脂製)		
形状			
価格	Gr 290	Ab 受注生産 290	Bk 290
備考	HK-155、168用		

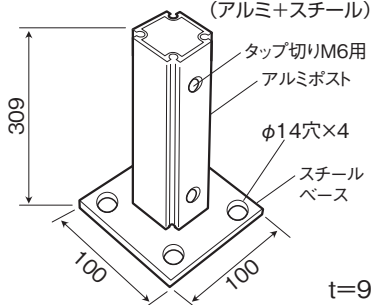
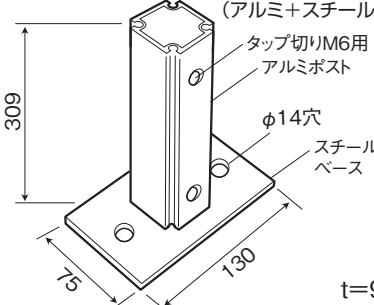
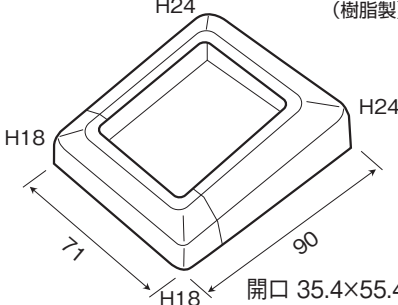
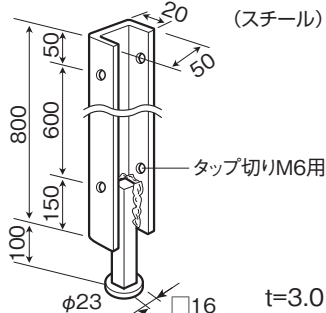
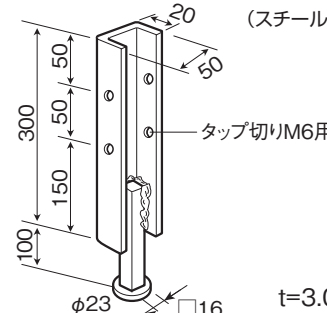
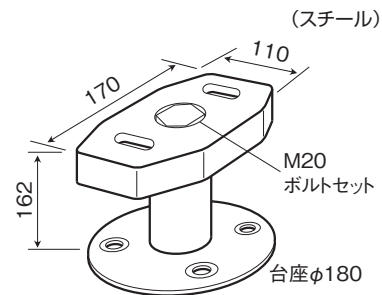
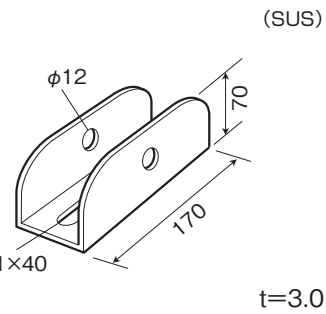
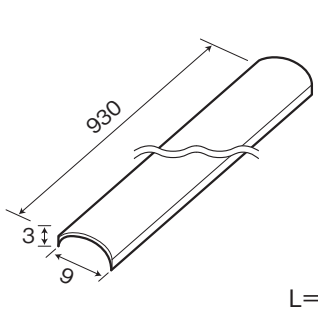
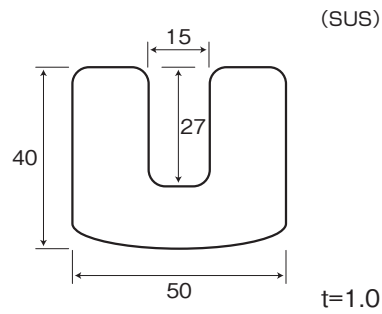
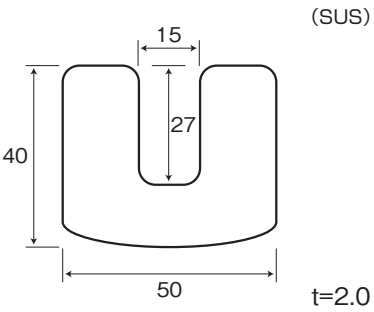
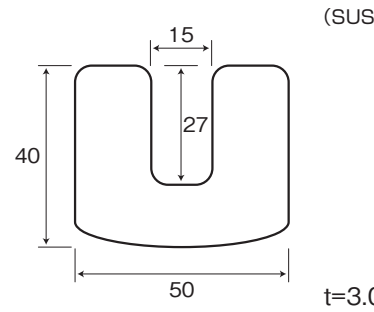
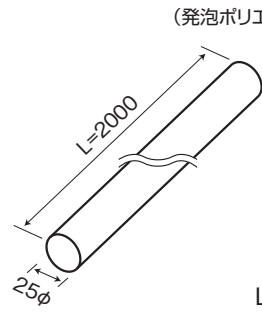
品名	<b>HBK-244 ジョイントカバー出隅</b> (樹脂製)		
形状			
価格	Gr 300	Ab 受注生産 300	Bk 300
備考	HK-155、168用		

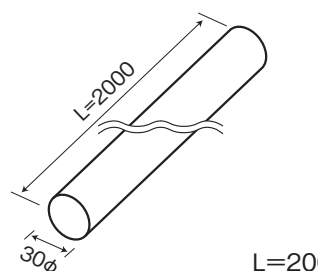
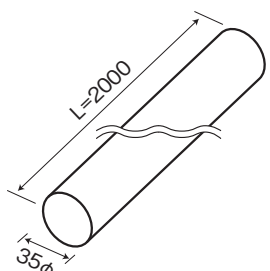
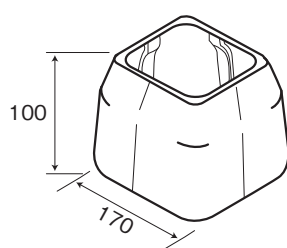
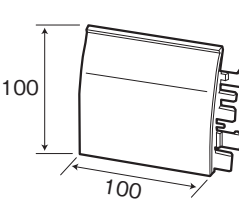
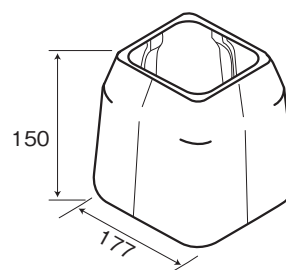
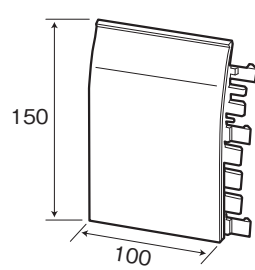
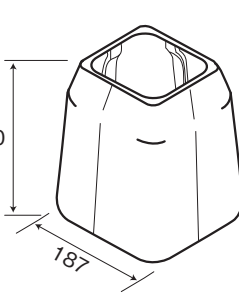
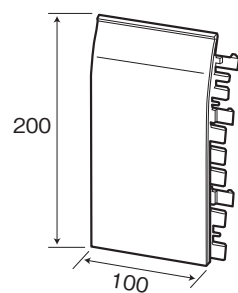
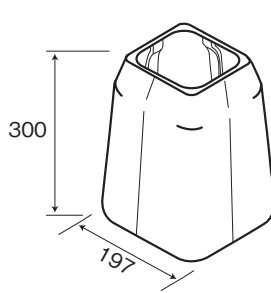
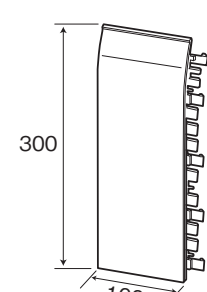
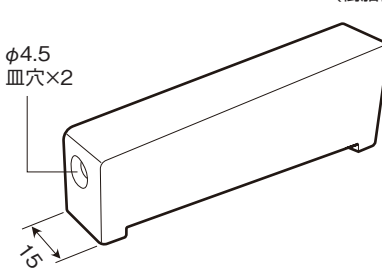
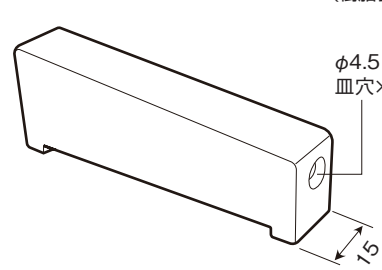
品名	<b>HBK-245 ジョイントカバー入隅</b> (樹脂製)		
形状			
価格	Gr 300	Ab 受注生産 300	Bk 300
備考	HK-155、168用		

品名	<b>HBK-246 エンドキャップ 右</b> (樹脂製)		
形状			
価格	Gr 300	Ab 受注生産 300	Bk 300
備考	HK-155、168用		

品名	<b>HBK-247 エンドキャップ 左</b> (樹脂製)		
形状			
価格	Gr 300	Ab 受注生産 300	Bk 300
備考	HK-155、168用		

品名	<b>HBK-248 持出し横材 エンドキャップ</b>		
形状			
価格	Si 410	Ab 460	St 460
備考	Bk 460		

品名	<b>HBK-252 ルーフポスト(平)</b>			<b>HBK-253 アークベース用ベースポストY</b>	<b>HBK-254 スリム支柱足元カバー</b>
形状	 <p>(アルミ+スチール)            タップ切りM6用            アルミポスト            φ14穴×4            スチールベース            t=9</p>			 <p>(アルミ+スチール)            タップ切りM6用            アルミポスト            φ14穴            スチールベース            t=9</p>	 <p>H24 (樹脂製)            H18            H24            71            90            H18 開口 35.4×55.4</p>
価格	受注生産 9,080			9,690	Gr 230 Bk 230
備考	スチール材は溶融亜鉛メッキ処理			スチール材は溶融亜鉛メッキ処理	HK-147用
品名	<b>HBK-255A スリム支柱ICアンカー</b>			<b>HBK-255C スリム支柱ICアンカー</b>	<b>HBK-257 アークベースV</b>
形状	 <p>(スチール)            20            50            800            600            150            100            150            φ23 □16 t=3.0            タップ切りM6用</p>			 <p>(スチール)            20            50            300            50            150            100            150            φ23 □16 t=3.0            タップ切りM6用</p>	 <p>(スチール)            110            170            162            M20            ボルトセット            台座φ180</p>
価格	10,620			6,130	60,000
備考	HK-147用 溶融亜鉛メッキ処理			HK-147用 溶融亜鉛メッキ処理	溶融亜鉛メッキ処理
品名	<b>HBK-258 控柱ブラケット</b>			<b>HBK-260 汎用ジョイントカバー</b>	<b>HBK-266 スペーサー 1.0mm</b>
形状	 <p>(SUS)            φ12            70            170            φ11×40            t=3.0</p>			 <p>930            3            9            L=930</p>	 <p>(SUS)            15            40            27            50            t=1.0</p>
価格	受注生産 11,370			Si 1,610 Ab 2,200 St 2,610 Bk 2,200	700
備考					HBK-257用
品名	<b>HBK-267 スペーサー 2.0mm</b>			<b>HBK-268 スペーサー 3.0mm</b>	<b>HBK-270 丸バッカー 25φ</b>
形状	 <p>(SUS)            15            40            27            50            t=2.0</p>			 <p>(SUS)            15            40            27            50            t=3.0</p>	 <p>(発泡ポリエチレン製)            L=2000            25φ            L=2000</p>
価格	830			950	500
備考	HBK-257用			HBK-257用	

品名	<b>HBK-271 丸バッカー 30φ</b>			<b>HBK-272 丸バッカー 35φ</b>			<b>HBK-273 ポリマープロックH100</b>		
形状	(発泡ポリエチレン製) 			(発泡ポリエチレン製) 					
価格	540			650			Gr 取り寄せ 1,520	LGr 取り寄せ 1,520	
備考							PB-100		
品名	<b>HBK-274 ポリマージョイントH100</b>			<b>HBK-275 ポリマープロックH150</b>			<b>HBK-276 ポリマージョイントH150</b>		
形状									
価格	Gr 取り寄せ 340	LGr 取り寄せ 340		Gr 取り寄せ 1,840	LGr 取り寄せ 1,840		Gr 取り寄せ 400	LGr 取り寄せ 400	
備考	PB-100用			PB-150			PB-150用		
品名	<b>HBK-277 ポリマープロックH200</b>			<b>HBK-278 ポリマージョイントH200</b>			<b>HBK-279 ポリマープロックH300</b>		
形状									
価格	Gr 取り寄せ 2,050	LGr 取り寄せ 2,050		Gr 取り寄せ 500	LGr 取り寄せ 500		Gr 取り寄せ 2,340	LGr 取り寄せ 2,340	
備考	PB-200			PB-200用			PB-300		
品名	<b>HBK-280 ポリマージョイントH300</b>			<b>HBK-281 薄型エンドキャップ 右</b>			<b>HBK-282 薄型エンドキャップ 左</b>		
形状				(樹脂製) 			(樹脂製) 		
価格	Gr 取り寄せ 550	LGr 取り寄せ 550		Gr 180	Ab 受注生産 180	Bk 180	Gr 180	Ab 受注生産 180	Bk 180
備考	PB-300用			HK-174用			HK-174用		

品名	<b>HBK-283 薄型エンドキャップ 右</b> (樹脂製)			<b>HBK-284 薄型エンドキャップ 左</b> (樹脂製)			<b>HBK-285 薄型エンドキャップ 右</b> (樹脂製)		
形状									
価格	Gr 200	Ab 受注生産 200	Bk 200	Gr 200	Ab 受注生産 200	Bk 200	Gr 200	Ab 受注生産 200	Bk 200
備考	HK-174用 方立45角用			HK-174用 方立45角用			HK-174用 方立55×35用		

品名	<b>HBK-286 薄型エンドキャップ 左</b> (樹脂製)			<b>HBK-287 ジョイントカバー 直</b> (樹脂製)			<b>HBK-288 ジョイントカバー 出隅</b> (樹脂製)		
形状									
価格	Gr 200	Ab 受注生産 200	Bk 200	Gr 300	Ab 受注生産 300	Bk 300	Gr 390	Ab 受注生産 390	Bk 390
備考	HK-174用 方立55×35用			HK-174用			HK-174用		

品名	<b>HBK-289 ジョイントカバー 入隅</b> (樹脂製)			<b>HBK-295 スリム支柱足元カバー</b> (樹脂製)			<b>HBK-296 スリム支柱ツインアンカー</b> (アルミ+SUS)		
形状									
価格	Gr 390	Ab 受注生産 390	Bk 390	Gr 370	Ab 370	Bk 370	7,190		
備考	HK-174用			HK-176用			HK-176用		

品名									
形状									
価格									
備考									

品名	<b>HK-057 周辺材</b>		
形 状			
価 格	Si	Ab	St
	25,400	29,000	29,000
	Bk		
	29,000		
備 考	6,000mm		

品名	<b>HK-064 ガラス受材A</b>		
形 状			
価 格	Si	Ab	St
	6,300	7,200	7,200
	Bk		
	7,200		
備 考	6,000mm		

品名	<b>HK-117 ガラス押えA</b>		
形 状			
価 格	Si	Ab	St
	21,800	24,900	24,900
	Bk		
	24,900		
備 考	6,000mm		

品名	<b>HK-118 ガラス押えB</b>		
形 状			
価 格	Si	Ab	St
	12,500	14,300	14,300
	Bk		
	14,300		
備 考	6,000mm		

品名	<b>HK-119 ガラス押えC</b>		
形 状			
価 格	Si	Ab	St
	7,500	8,500	8,500
	Bk		
	8,500		
備 考	6,000mm		

品名	<b>HK-120 ガラス受材C</b>		
形 状			
価 格	Si	Ab	St
	5,400	6,200	6,200
	Bk		
	6,200		
備 考	6,000mm		

品名	<b>HK-136 補強材</b>		
形 状			
価 格	Si		
	12,900		
	Bk		
備 考	4,000mm	HK-057用	

品名			
形 状			
価 格	Si		
	Bk		
備 考			

品名			
形 状			
価 格	Si		
	Bk		
備 考			

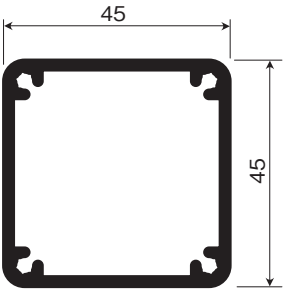
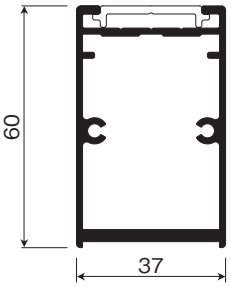
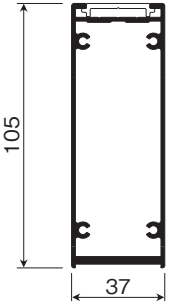
品名			
形 状			
価 格	Si		
	Bk		
備 考			

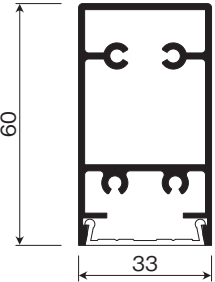

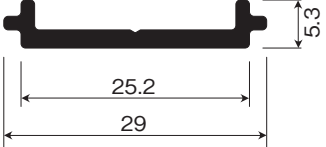
品名			
形 状			
価 格	Si		
	Bk		
備 考			

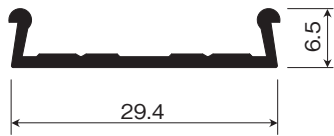
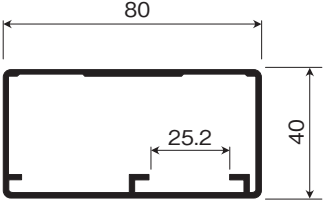
品名			
形 状			
価 格	Si		
	Bk		
備 考			

品名	<b>HBK-105 セッティングブロック A</b> (樹脂製)			<b>HBK-106 セッティングブロック B</b> (樹脂製)			<b>HBK-115 シールブロック</b> (樹脂製)					
形状												
価格	Bk	80		Bk	60		Bk	660				
備考	HK-057用			HK-064用								
品名	<b>HBK-195 小口カバー</b>			<b>HBK-203 方立アングル50×50</b> (SUS)			<b>HBK-207 アンカーピース V</b>					
形状												
価格	Si	320	Ab	380	St	380	Si	1,010	Ab	1,140	St	1,140
	Bk	380					Bk	1,140				
備考	HK-118用			HK-013, 116用			HBK-209とペア使用					
品名	<b>HBK-208 アンカーピース H</b>			<b>HBK-209 アンカーピース F</b>			<b>HBK-212A ジョイントピース</b> (SUS)					
形状												
価格	Si	1,140	Ab	1,260	St	1,260	Si	1,050	Ab	1,170	St	1,170
	Bk	1,260					Bk	1,170				
備考	HK-209とペア使用			HBK-207, 208とペア使用			HK-057用					
品名	<b>HBK-229 ガラス押えA</b>			<b>HBK-251 ガラス押えA H25</b>			<b>HBK-259 底小口塞ぎ</b> (EPDM樹脂発泡体)					
形状												
価格	Si	770	Ab	830	St	830	Si	770	Ab	830	St	830
	Bk	830					Bk	830				
備考	水下垂木部押え						和紙入片面接着					

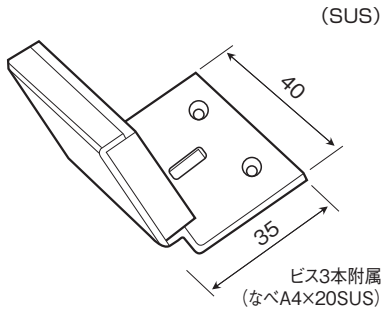
品名	<b>HBK-261 底コーナーカバー</b>			<b>HBK-262 底エンドキャップ水上(右)</b>			<b>HBK-263 底エンドキャップ水上(左)</b>		
形状									
価格	Gr 540	Bk 540		Gr 250	Bk 250		Gr 250	Bk 250	
備考				HK-057用			HK-057用		
品名	<b>HBK-264 底エンドキャップ水下(右)</b>			<b>HBK-265 底エンドキャップ水下(左)</b>					
形状									
価格	Gr 190	Bk 190		Gr 190	Bk 190				
備考	HK-057用			HK-057用					
品名									
形状									
価格									
備考									
品名									
形状									
価格									
備考									

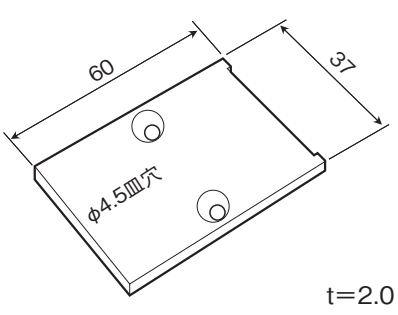
品名	<b>HK-013 支柱45□</b>			品名	<b>HK-073 扉縦枠</b>			品名	<b>HK-074 扉縦枠L</b>		
形状				形状				形状			
価格	Si	Ab	St	Si	Ab	St	Si	Ab	St		
	17,800/19,200	20,100/21,700	20,100/21,700	13,100	15,000	15,000	18,400	21,100	21,100		
備考	Bk			Bk			Bk				
	20,100/21,700			15,000			21,100				
	5,400mm/5,840mm	BLと兼用		4,520mm			4,520mm				

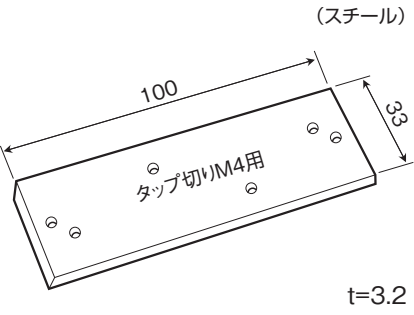
品名	<b>HK-075 扉上下枠</b>			品名	<b>HK-076 扉中枠</b>			品名	<b>HK-077 扉目板</b>		
形状				形状				形状			
価格	Si	Ab	St	Si	Ab	St	Si	Ab	St		
	11,600	13,300	13,300	17,000	19,500	19,500	1,800	2,000	2,000		
備考	Bk			Bk			Bk				
	13,300			19,500			2,000				
	4,000mm			4,000mm			4,000mm				

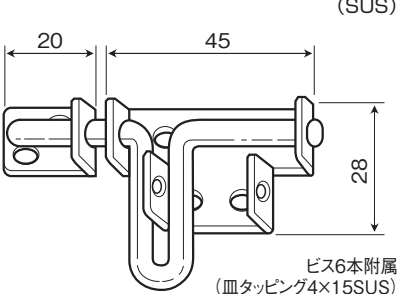
品名	<b>HK-078 扉格子受</b>			品名	<b>HK-116 方立支柱</b>					
形状				形状						
価格	Si	Ab	St	Si	Ab	St				
	1,800	2,100	2,100	20,000	22,800	22,800				
備考	Bk			Bk						
	2,100			22,800						
	4,000mm			5,500mm						

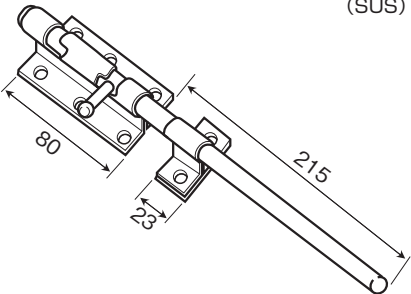
品名				品名				品名		
形状				形状				形状		
価格				価格				価格		
備考				備考				備考		

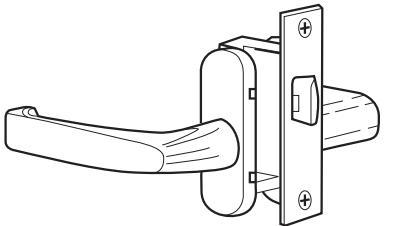
品名	<b>HBK-67 戸当り</b>	
形状	 <p>(SUS) ビス3本付属 (なべA4×20SUS)</p>	
価格	1,680	
備考		

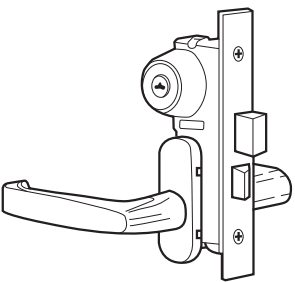
品名	<b>HBK-71 扉縦枠キャップ</b>		
形状	 <p>φ4.5皿穴 t=2.0</p>		
価格	Si 410	Ab 470	St 470
備考	Bk 470 HK-073用		

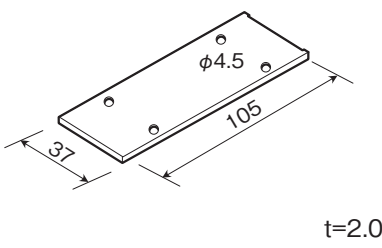
品名	<b>HBK-73 補強プレート</b>		
形状	 <p>(スチール) タップ切りM4用 t=3.2</p>		
価格	2,970		
備考			

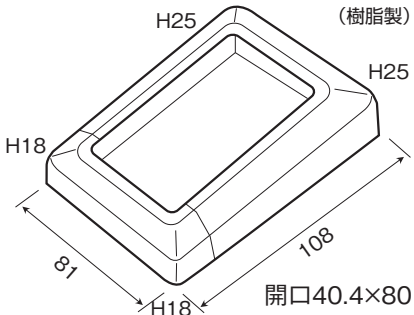
品名	<b>HBK-76 掛金A</b>	
形状	 <p>(SUS) ビス6本付属 (皿タッピング4×15SUS)</p>	
価格	3,000	
備考		

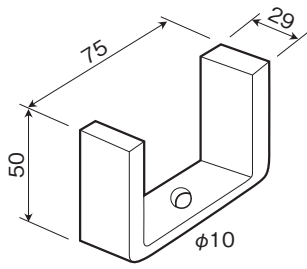
品名	<b>HBK-78 丸落し</b>		
形状	 <p>(SUS)</p>		
価格	7,460		
備考			

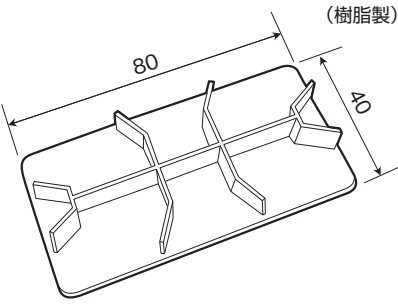
品名	<b>HBK-80 レバーハンドル 空錠</b>		
形状	 <p>バックセット31mmハンドル20型</p>		
価格	Si 取り寄せ 22,800	Ab 取り寄せ 30,300	
備考	美和ロックL020 扉厚33~42mm用		

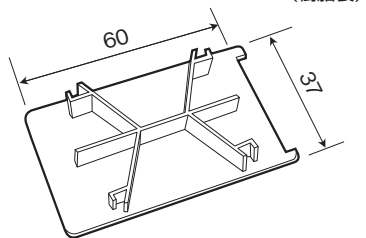
品名	<b>HBK-81 レバーハンドル 錠付き</b>	
形状	 <p>バックセット31mmハンドル20型</p>	
価格	Si 取り寄せ 55,200	Ab 取り寄せ 66,500
備考	美和ロックLA20-1~4 扉厚33~42mm用	

品名	<b>HBK-135 扉縦枠Lキャップ</b>		
形状	 <p>φ4.5 t=2.0</p>		
価格	Si 620	Ab 710	St 710
備考	Bk 710 HK-074用		

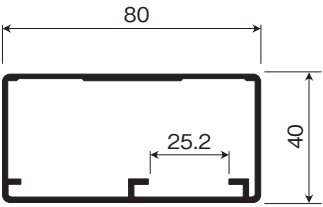
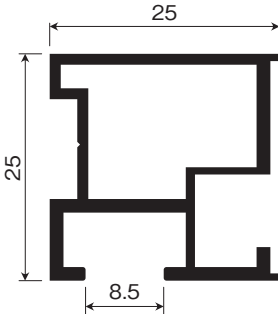
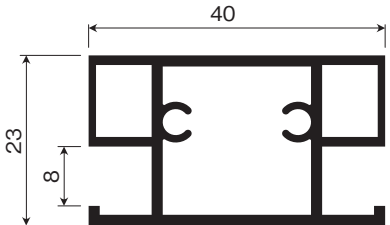
品名	<b>HBK-152 方立足元カバー</b>		
形状	 <p>(樹脂製) H25 H25 H18 87 108 開口40.4×80</p>		
価格	Gr 240	Ab 受注生産 240	Bk 受注生産 240
備考	HK-116用		

品名	<b>HBK-153 方立Uアンカー</b>	
形状	 <p>φ10 t=5.0</p>	
価格	Si 1,040	
備考	HK-116用	

品名	<b>HBK-178 方立支柱用キャップ</b>		
形状	 <p>(樹脂製)</p>		
価格	Gr 240	Bk 240	
備考	HK-116用		

品名	<b>HBK-179 扉縦枠用キャップ</b>		
形状	 <p>(樹脂製)</p>		
価格	Gr 200	Bk 200	
備考	HK-073用		

品名	<b>HBK-184 Eアンカー-L=200 D10</b>	<b>HBK-188L 旗丁番</b>	<b>HBK-188R 旗丁番</b>
形状	<p>(スチール) t=3.2</p>	<p>(SUS)</p>	<p>(SUS)</p>
価格	3,000	4,200	4,200
備考	HK-116用 溶融亜鉛メッキ処理	HK-073,074用	HK-073,074用
品名	<b>HBK-189 旗丁番補強プレート</b>	<b>HBK-190 旗丁番補強プレート</b>	<b>HBK-191 旗丁番補強チャンネル</b>
形状	<p>(SUS) t=3.0</p>	<p>(SUS) t=3.0</p>	<p>(SUS) t=3.0</p>
価格	1,420	1,340	2,570
備考	HK-073,074,116用	HK-013用	
品名	<b>HBK-203 方立アングル50×50</b>	<b>HBK-204 方立アングル50×75</b>	<b>HBK-290 ゴム戸当り H40</b>
形状	<p>(SUS) t=2.5</p>	<p>(SUS) t=2.5</p>	
価格	840	900	640
備考	HK-013,116用	HK-013,116用	
品名	<b>HBK-291 ゴム戸当り H50</b>	<b>HBK-292 ゴム戸当り H70</b>	<b>HBK-293 ゴム戸当り H90</b>
形状			
価格	890	1,390	1,580
備考			

品名	HK-116 方立支柱			HK-165 隔板竖枋2			HK-166 隔板横枋2		
形状									
価格	Si 20,000	Ab 22,800	St 22,800	Si 4,840	Ab 5,460	St 5,460	Si 8,800	Ab 9,940	St 9,940
	Bk 22,800			Bk 5,460			Bk 9,940		
備考	5,500mm			4,020mm			4,400mm		

品名									
形状									
価格									
備考									

品名									
形状									
価格									
備考									

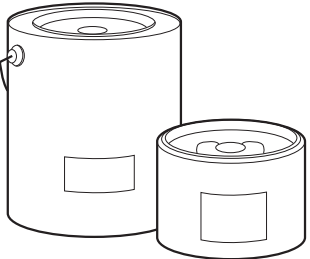
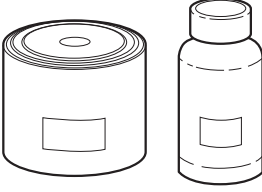
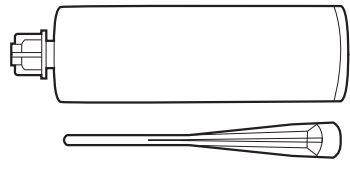
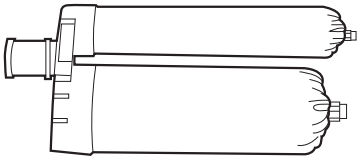


品名									
形状									
価格									
備考									



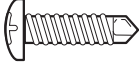
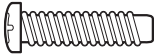




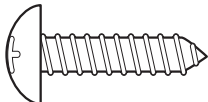
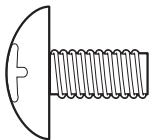
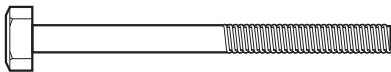

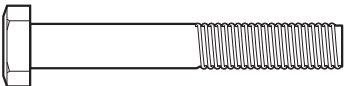
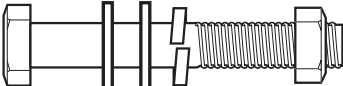
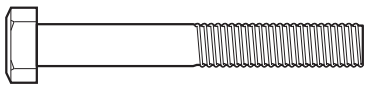
品名	<b>HBK-90B 間仕切用ビート(4mm用)</b>			<b>HBK-152 方立足元カバー</b>			<b>HBK-153 方立Uアンカー</b>		
形状									
価格	Gr 12,000/巻	Ab 12,000/巻		Gr 240	Ab 受注生産 240	Bk 受注生産 240	Si 1,040		
備考	4mm用			HK-116用			HK-116用		

品名	<b>HBK-180 間仕切ビート(3・5mm用)</b>			<b>HBK-250 隔板 ブラケット</b>			<b>HBK-256 隔板すき間塞ぎ</b>		
形状									
価格	Gr 17,000/巻	Ab 受注生産 17,000/巻		Si 770	Ab 900	St 900	Bk 1,790		
備考	3mm・5mm用			Bk 900					

品名									
形状									
価格									
備考									

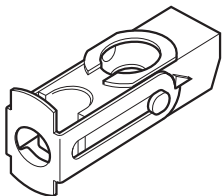
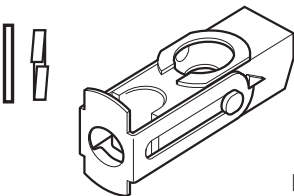

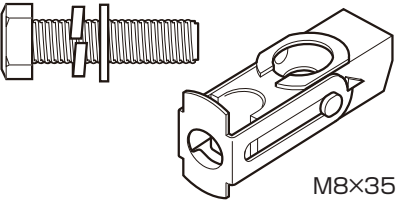
品名									
形状									
価格									
備考									


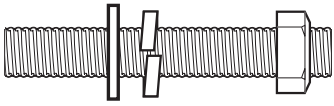


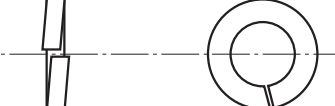
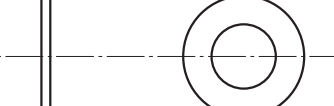
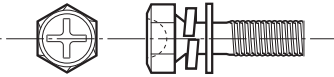
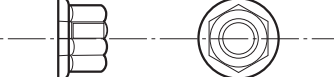
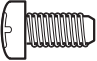
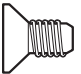
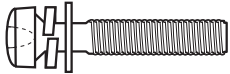
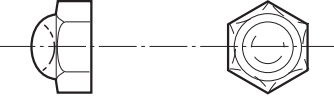
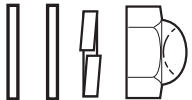


品名	<b>HBK-83 接着剤18</b>	<b>HBK-84A 接着剤23</b>	<b>HBK-220 接着剤タイトロックII</b>
形状	 4セット/箱	 18セット/箱	
価格	11,100/セット	2,250/セット	4,240
備考	アイカ工業製JB18 3kgセット	アイカ工業製JB23 0.5kgセット	前田工織製 タイトロックII
品名	<b>HBK-224 接着剤HY200</b>	<b>オイラー</b>	<b>HBK-269 スーパーX</b>
形状		 12本/箱	
価格	取り寄せ 7,320	630/本	取り寄せ 3,840
備考	日本ヒルティ製 HY-200	HBK-84A用	セメダイン 135ml
品名			
形状			
価格			
備考			
品名			
形状			
価格			
備考			

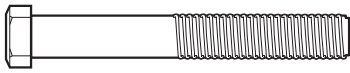
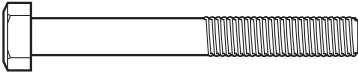
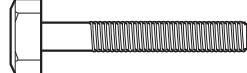
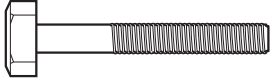
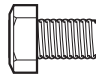
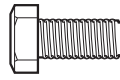
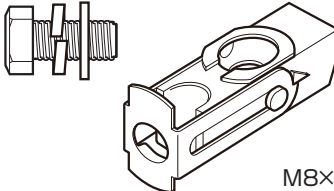
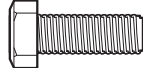
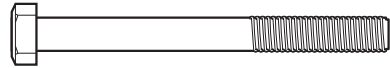
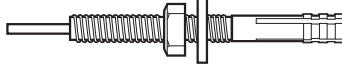
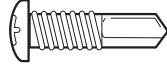

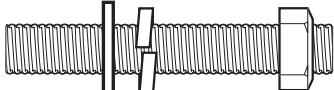


品名	タップンネジ			タップンネジ			テクスネジ		
品番	NBK-01			NBK-02			NBK-03		
形	(SUS)			(SUS)			(SUS)		
状	 (+)なべB1 4×10			 なべBP 4×16			 なべテクス 4×19		
価格	Si 10	Br 12	Bk 13	Si 12	Br 14		Si 15	Br 20	
備考	1000本/箱 HBK-16用 薄厚用			1000本/箱 HK-021用			1000本/箱		
品名	タップンネジ			タップンネジ			タップンネジ		
品番	NBK-05			NBK-06			NBK-07		
形	(SUS)			(SUS)			(SUS)		
状	 (+)なべBP 4×20			 なべB1 4×30			 なべBP 4×30		
価格	Si 11	Br 15	Bk 16	Si 21	Br 取り寄せ 32		Si 14	Br 14	Bk 20
備考	1000本/箱 HK-013用			500本/箱			1000本/箱		
品名	タップンネジ			タップンネジ			タップンネジ		
品番	NBK-08			NBK-09			NBK-10		
形	(SUS)			(SUS)			(SUS)		
状	 なべBP 4×40			 なべA 5×20			 トラスA 5×25		
価格	Si 23	Br 26	Bk 29	Si 21	Br 33	Bk 25	Si 29	Br 33	Bk 38
備考	500本/箱 扉、隔板用			500本/箱 HBK-29用			500本/箱 HBK-201用		
品名	小ネジ			六角ボルト			六角ボルトセット		
品番	NBK-12			NBK-14			NBK-14S		
形	(SUS)			(SUS)			(SUS)		
状	 トラス6×12			 M6×80			 M6×80		
価格	Si 31	Br 37	Bk 42	Si 91	Br 124		Si 116	Br 168	
備考	500本/箱 ICアンカー用			100本/箱 HBK-69用					
品名	六角ボルト			六角ボルトセット			六角ボルト		
品番	NBK-15A			NBK-15AS			NBK-15B		
形	(SUS)			(SUS)			(SUS)		
状	 M8×65			 M8×65			 M8×70		
価格	Si 135	Br 158	Bk 159	Si 182	Br 228	Bk 234	Si 138	Br 163	Bk 175
備考	100本/箱 HBK-186、187用						75本/箱 HBK-228、228B用		


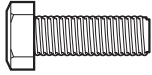

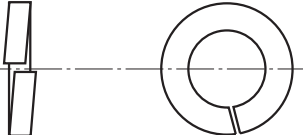
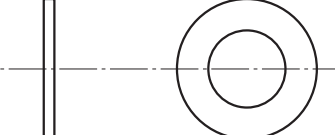

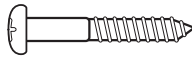


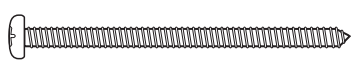
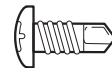
品名	六角ボルトセット			六角ナット			六角ナットセット		
品番	NBK-15BS			NBK-16			NBK-16S		
形	(SUS)			(SUS)			(SUS)		
状	M8×70			M6用			M6用		
価格	Si 185	Br 233	Bk 250	Si 10	Br 17		Si 25	Br 44	
備考				1500本/箱					
品名	六角ナット			六角ナットセット			スプリングワッシャー		
品番	NBK-17			NBK-17S			NBK-18		
形	(SUS)			(SUS)			(SUS)		
状	M8用			M8用			M6用		
価格	Si 22	Br 29	Bk 33	Si 47	Br 70	Bk 75	Si 5	Br 11	
備考	600個/箱						1000個/箱		
品名	スプリングワッシャー			平ワッシャー			平ワッシャー		
品番	NBK-19			NBK-20			NBK-21		
形	(SUS)			(SUS)			(SUS)		
状	M8用			M6×13×1.0			M8×18×1.2		
価格	Si 11	Br 13	Bk 16	Si 5	Br 8		Si 7	Br 14	Bk 13
備考	500個/箱			4000個/箱			2000個/箱		
品名	オールアンカー			袋ナット			タッピンネジ		
品番	NBK-24			NBK-25			NBK-26		
形	(SUS)			(SUS)			(ユニクロ)		
状	8×50			M8用			なべA 5×25		
価格	Si 292			Si 88	Br 90	Bk 97	17		
備考	50本/箱			600個/箱			800本/箱		
品名	タッピンネジ			タッピンネジ			タッピンネジ		
品番	NBK-27A			NBK-27B			NBK-28		
形	(SUS)			(SUS)			(SUS)		
状	特皿C1 4×12			皿C1 4×16			皿D7BP 4×20		
価格	Si 11	Br 12		Si 13	Br 取り寄せ 24		Si 13	Br 15	Bk 17
備考	1000本/箱			1000本/箱			1000本/箱 HBK-40用		

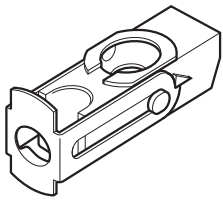
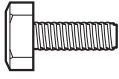

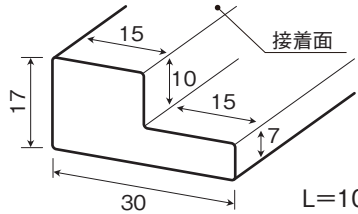




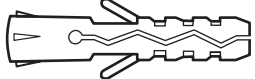
品名	タップンネジ			タップンネジ			タップンネジ		
品番	NBK-30			NBK-32			NBK-34		
形	(SUS)			(SUS)			(SUS)		
状	なべB1 4×12			なべBP 4×25			なべC1 5×16		
価格	Si 13	Br 14	Bk 17	Si 15	Br 取り寄せ 18		Si 25	Br 取り寄せ 39	
備考	1000本/箱			1000本/箱			500本/箱		
品名	タップンネジ			四角ボルト			四角ボルトセット		
品番	NBK-36			NBK-38			NBK-38S		
形	(SUS)			(SUS)			(SUS)		
状	なべB1 4×16			ロック材付 M8×22			ロック材付 M8×22		
価格	Si 16	Br 取り寄せ 26		Si 149			Si 178		
備考	1000本/箱			1500本/箱 応用					
品名	タップンネジ			テクスネジ			鉄テクスネジ		
品番	NBK-40			NBK-41			NBK-42		
形	(SUS)			(SUS)			(ユニクロ)		
状	トラスA 5×20			特皿テクス 4×10			なべ 4×16		
価格	Si 25	Br 29	Bk 33	Si 13	Br 16	Bk 16	9		
備考	500本/箱 応用			(Si)1500本/箱 (Br-Bk)1000本/箱 ジョイントカバー用 エンドカバー用			1000本/箱 HBK-116・116B用		
品名	オールアンカー			タップンネジ			六角ボルト		
品番	NBK-43			NBK-44			NBK-49		
形	(スチール)			(SUS)			(SUS)		
状	8×50			なべC1 5×12			M8×55		
価格	93			Si 22	Br 取り寄せ 32		Si 104	Br 139	
備考	100本/箱 HBK-116・116B用			1000本/箱 HBK-18用			100本/箱		
品名	六角ボルトセット			タップンネジ			タップンネジ		
品番	NBK-49S			NBK-51PC			NBK-52		
形	(SUS)			(SUS)			(SUS)		
状	ロック材付 M8×55			ロック材付 トラスCo 5×10			小皿BP 4×20		
価格	Si 151	Br 209		Si 35	Br 37	Bk 42	Si 13	Br 15	Bk 14
備考				500本/箱			1000本/箱		

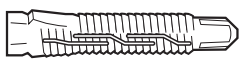
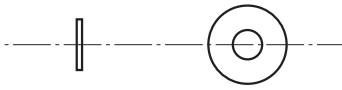
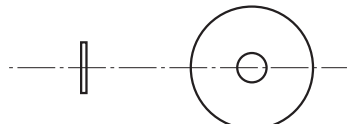
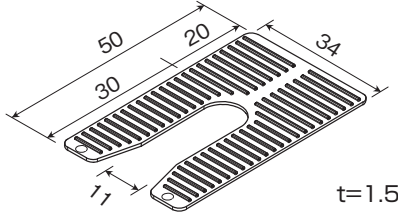
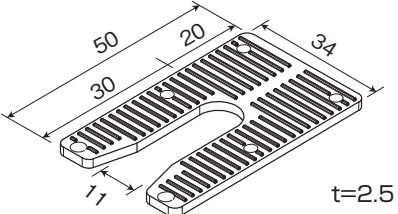
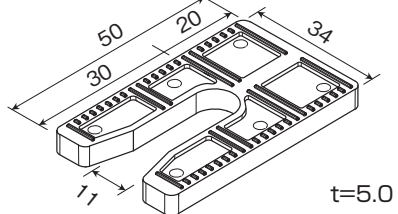
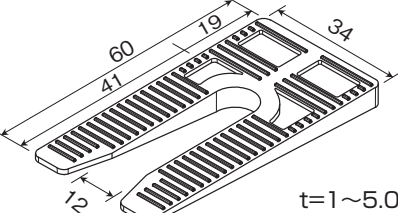
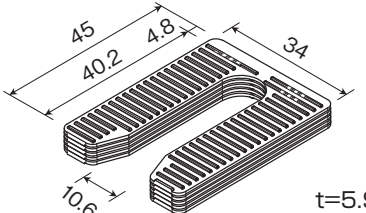
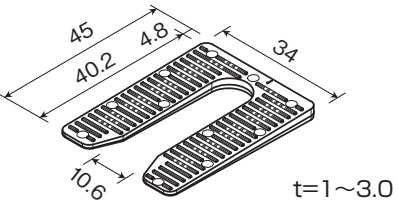

品名	タッピンネジ			タッピンネジ			四角ボルト		
品番	NBK-55			NBK-56			NBK-57		
形	(SUS)			(SUS)			(SUS)		
状	なべB1 4×20			トラスB1 4×10			ロック材付 M8×16		
価格	Si 15	Br 18	Bk 21	Si 13	Br 15	Bk 16	Si 231		
備考	1000本/箱			1000本/箱					
品名	四角ボルトセット			タッピンネジ			小ネジ		
品番	NBK-57S			NBK-59			NBK-60		
形	(SUS)			(SUS)					
状	ロック材付 M8×16			なべB1 4×8			皿D8 5×8		
価格	Si 327			Si 11	Br 取り寄せ 13		Si 6		
備考							扉用 HBK-188用		
品名	ターンナット			ターンナットセット			オールアンカー		
品番	NBK-61			NBK-61S			NBK-62		
形							(SUS)		
状									
状				M8用			10×60		
価格	208			Si 226	Br 235	Bk 237	Si 509		
備考	M8用						100本/箱		
品名	六角ボルト			ターンナット ボルトセット			小ネジ		
品番	NBK-63			NBK-63ST			NBK-64		
形	(SUS)								
状	M8×35						皿D8 5×12		
価格	Si 71	Br 146	Bk 146	Si 297	Br 381	Bk 383	Si 10		
備考	隔板用 NBK-61用						HBK-188用 扉用		
品名	タッピンネジ			六角ボルト			六角ボルトセット		
品番	NBK-66			NBK-67			NBK-67S		
形	(SUS)			(SUS)			(SUS)		
状	トラスA 5×16			M8×60			M8×60		
価格	Si 23	Br 27		Si 117			Si 164		
備考	HBK-212用 応用			HBK-204用					

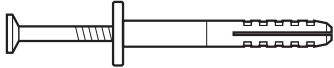

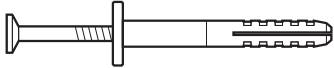


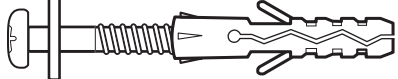




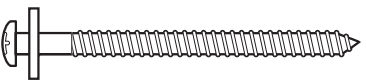

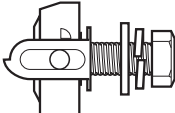

品名	寸切りボルト			寸切りボルトセット			六角ナット			
品番	NBK-71			NBK-71S			NBK-72			
形	(SUS)			(SUS)			(SUS)			
状	 M10×120			 M10×120			 M10用			
価格	Si	304		Si	385		Si	48		
備考	ケミカルアンカー用									
品名	六角ナットセット			スプリングワッシャー			平ワッシャー			
品番	NBK-72S			NBK-73			NBK-74			
形	(SUS)			(SUS)			(SUS)			
状	 M10用			 M10用			 M10×22×1.5			
価格	Si	97		Si	17		Si	16		
備考										
品名	座金付き六角ボルト			座金付き六角ナット			小ネジ			
品番	NBK-75			NBK-76			NBK-77			
形	(SUS)			(SUS)			(SUS)			
状	 M6×20			 M6用			 なべ 4×12			
価格	Si	52		Si	49		Si	10	Br 12	
備考	HBK-155用			HBK-155用						
品名	小ネジ			座金付き小ネジ			袋ナット			
品番	NBK-78			NBK-79			NBK-80			
形	(SUS)			(SUS)			(SUS)			
状	 小皿 4×5			 なべ 5×30			 M10用			
価格	Si	5	Br 8	Bk 6	Si	46	Br 52	Bk 66	Si	139
備考	控柱ジョイントカバー固定用			庇HK-119固定用						
品名	袋ナットセット			六角ボルト			六角ボルト			
品番	NBK-80S			NBK-81			NBK-82			
形	(SUS)			(SUS)			(SUS)			
状	 M10用			 M10×50			 M10×55			
価格	Si	188		Si	150		Si	156		
備考				HBK-225控柱ジョイント用			HBK-225控柱ジョイント用			

品名	六角ボルト	六角ボルト	六角ボルト
品番	NBK-83	NBK-84	NBK-85
形	(SUS)	(SUS)	(SUS)
状	 M10×65	 M8×80	 M6×45
価格	Si 185	Si 131	Si 43
備考	HBK-225控柱ジョイント・柱用	HBK-225控柱ジョイント・アンカー用	控え柱用
品名	六角ボルト	六角ボルト	六角ボルト
品番	NBK-86	NBK-87	NBK-88
形	(SUS)	(SUS)	(SUS)
状	 M6×50	 M8×20	 M8×25
価格	Si 51	Si 57	Si 58
備考	控え柱用	HBK-201~204	ササラ用
品名	ターンナットセット	六角ボルト	六角ボルト
品番	NBK-88ST	NBK-89	NBK-90
形		(SUS)	(SUS)
状	M8×25	 M8×30	 M8×95
価格	Si 283	Si 68	Si 163
備考		ササラ用通しボルト	HK-116・HBK-204用
品名	オールアンカー	マルチドリルビス	寸切りボルト
品番	NBK-91	NBK-93	NBK-94
形	(SUS)	(ステンレスコート)	(SUS)
状	 8×70	 5×19	 M10×70
価格	Si 500	Si 81	Si 170
備考			ケミカルアンカー用
品名	寸切りボルトセット	四角穴付タッピンネジ	四角穴付ドリルネジ
品番	NBK-94S	NBK-95	NBK-96
形	(SUS)	(SUS)	(SUS)
状	 M10×70	 ※四角ビット#3必要 皿BP 6×40	 ※四角ビット#3必要 6×27
価格	Si 251	Si 77	Si 47
備考		HBK-38D、253 ベースポスト用	HBK-41D 固定用

品名	スクルーアンカー			六角ボルト			六角ナット		
品番	NBK-97			NBK-98			NBK-99		
形	(電気亜鉛メッキ)			(溶融亜鉛メッキ)			(溶融亜鉛メッキ)		
状	 ※トルクスビット T45×75必要 皿D18 8×65			 M12×40			 M12用		
価格	Si 取り寄せ 322			Si 取り寄せ 178			Si 取り寄せ 110		
備考	アークベース固定用アンカー			アークベース・HBK-253 固定用			アークベース・HBK-253 固定用		
品名	スプリングワッシャー			平ワッシャー					
品番	NBK-100			NBK-101					
形	(溶融亜鉛メッキ)			(溶融亜鉛メッキ)					
状	 M12用			 M12×26×2.0					
価格	Si 取り寄せ 36			Si 取り寄せ 25					
備考	アークベース・HBK-253 固定用			アークベース・HBK-253 固定用					
品名									
品番									
形									
状									
価格									
備考									
品名	テクスネジ			木ねじ			木ねじ		
品番	NB-01			NB-02			NB-04		
形	(SUS)			(ユニクロ)			(ユニクロ)		
状	 なベテクス 4×16			 なべA 4.1×32			 なべA 5.1×45		
価格	Si 23	Br 71	Bk 80	11			23		
備考									
品名	タッピング			タッピング			テクスネジ		
品番	NB-05			NB-06			NB-07		
形	(SUS)			(SUS)			(SUS)		
状	 なべA 6×60			 なべA 6×80			 なベテクス 4×10		
価格	66			100			19		
備考							エフガードTC-1工法用		

品名	テクスネジ			ネイルプラグ			ネイルプラグ		
品番	NB-08			NB-09(N5-35)			NB-09(N5-35)		
形	(SUS)			(ユニクロ)			(SUS)		
状	なベテクス 4×13			φ=5 首下35			φ=5 首下35		
価格	Si 23	Br 26	Bk 29	4,000/箱			Si 9,200/箱		
備考	笠木外れ止め用			200本/箱 アンクル水切(RC)用 ※下穴5mm×45			200本/箱 アンクル水切(RC)用 ※下穴5mm×45		
品名	六角ボルト			木ねじ			六角ドリルネジ		
品番	NB-12			NB-13			NB-14		
形	(SUS)			(SUS)			(SUS)		
状	M8×15			4.1×32			M5×40		
価格	49			40			40		
備考							鉄骨下地用		
品名	ターンナット			六角ボルト			ドリルネジ		
品番	NB-10			NB-11			NB-15		
形	(SUS)			(SUS)			(SUS)		
状									
価格	146			31			40		
備考	M6用 MD380(AP)用						鉄骨下地用		
品名	Zバックカー			変成シリコーン グレー			変成シリコーン ブラウン		
品番	NB-16			NB-17			NB-18		
形									
状	L=1000								
価格	1,770			1,430			1,430		
備考				シャープピー M-22			シャープピー M-22		
品名	六角ドリルねじ			ナイロンプラグ			ナイロンプラグ		
品番	NB-19			NB-21			NB-22		
形	(ユニクロ)								
状									
価格	29			17			29		
備考				ALC/RC兼用			RC用		

品名	ナイロンプラグ	平ワッシャー	平ワッシャー
品番	NB-23	NB-31	NB-32
形		(SUS)	(SUS)
状	 HUD-L8*60	 M6×16×1.5	 M6.5×25×1.2
価格	166	20	34
備考	ALC用		
品名	スペーサー	スペーサー	スペーサー
品番	NB-51	NB-52	NB-53
形			
状	 t=1.5	 t=2.5	 t=5.0
価格	9,400/袋	9,400/袋	9,400/袋
備考	200枚/袋	200枚/袋	200枚/袋
品名	スペーサー斜	スペーサー5枚溶着	スペーサー斜
品番	NB-54	NB-55	NB-56
形			
状	 t=1~5.0	 t=5.9	 t=1~3.0
価格	9,400/袋	9,400/袋	9,400/袋
備考	200枚/袋	40組/袋 1組5枚溶着(1枚あたりt=1.5)	200枚/袋
品名	ドリルねじ		
品番	NB-60		
形	(SUS)		
状	 なべ 4×19		
価格	23		
備考			
品名			
品番			
形			
状			
価格			
備考			

品名	ネイルプラグ		ネイルプラグ		ネイルプラグ	
品番	N5-35(NB-09 ユニクロ)		N5-35(NB-09 SUS)		SPS-5×35	
形	(ユニクロ)		(SUS)		(SUS)	
状						
価格	4,000/箱		9,200/箱		3,500/箱	
備考	200本/箱 アンクル・水切(RC)用 ※下穴5mm×45		200本/箱 アンクル・水切(RC)用 ※下穴5mm×45		100本/箱 アンクル・水切(RC)用 ※下穴5mm×40	
品名	ナイロンプラグアンカー		ナイロンプラグアンカー		ナイロンプラグアンカー	
品番	B-F6(ユニクロ)		B-F6(SUS)		B-M8W	
形	(ユニクロ)		(SUS)		(SUS)	
状						
状	ねじ 4.1×32(NB-02) プラグ φ6×30(NB-21)		ねじ 4.1×32(NB-13) プラグ φ6×30(NB-21)		ねじ 6×60(NB-05) ワッシャー M6(NB-31) プラグ φ8×40(NB-22)	
価格	30		60		115	
備考	200本/箱 アンクル・水切(ALC)用 ※下穴6mm×40		200本/箱 アンクル・水切(ALC)用 ※下穴6mm×40		200本/箱 笠木(RC)用 ※下穴8mm×60	
品名	ナイロンプラグアンカー		ドリルねじ		六角ドリルねじ	
品番	B-A8W		B-535		B-540H	
形	(SUS)		(SUS)		(SUS)	
状						
状	ねじ 6×80(NB-06) ワッシャー M6(NB-31) プラグ φ8×40(NB-23)		ねじ 5×35(NB-15) ワッシャー M6(NB-31)		ねじ 5×40(NB-14) ワッシャー M6(NB-31)	
価格	238		43		52	
備考	笠木(ALC)用 ※下穴8mm×80		アンクル・水切(鉄材)用 下穴不要		アンクル・水切(鉄材)用 下穴不要	
品名	六角ドリルねじ		木ねじ		PLスアンカー	
品番	B-635		B-660		PF-425S	
形	(ユニクロ)		(SUS)		(SUS)	
状						
状	ねじ M6×35(NB-19) ワッシャー M6(NB-31)		ねじ M6×60(NB-05) ワッシャー M6(NB-31)		皿 4×25	
価格	57		86		取り寄せ 7,000/箱	
備考	下端笠木(鉄材)用 下穴不要				200本/箱 ノンスリップ(RC)用 ※下穴3.4mm×35	
品名	ターンナットセット		ボルトナットセット			
品番	B-T6		B-815			
形						
状	ボルト M6×25(NB-11) ワッシャー M6(NB-31) Sワッシャー M6(NBK-18) ターンナット M6(NB-10)		ボルト M8×15(NB-12) ワッシャー M8(NBK-21) Sワッシャー M8(NBK-19) ナット M8(NBK-17)			
価格	202		172			
備考	エッジ笠木AP-120S避雷導体取付用		笠木避雷導体取付用			

品名			
品番			
形			
状			
価格			
備考			
品名			
品番			
形			
状			
価格			
備考			
品名			
品番			
形			
状			
価格			
備考			
品名			
品番			
形			
状			
価格			
備考			
品名			
品番			
形			
状			
価格			
備考			



# 白水興産株式会社

本 社

〒105-0004 東京都港区新橋5-8-11新橋エンタービル3F  
TEL(03)3431-9713(代) FAX(03)3431-9708

関 東 支 店

〒340-0002 埼玉県草加市青柳6-16-1  
TEL(048)932-3853 FAX(048)931-8164

埼玉物流センター

〒340-0002 埼玉県草加市青柳6-10-5  
TEL(048)931-8161 FAX(048)931-8195

ホームページURL <https://www.hakusui-k.co.jp>

●この商品は、今後改良のため予告なしに外観、標準性能を変更することがありますのでご了承ください。  
●この設計価格表は、今後改良のために金額等変更することがありますのでご了承ください。

2026年4月現在