

— 鋭意・先進・実績に宿る —

ハクスター

防水用アルミ製品



お客様の声を聞く……

お客様のneeds/wantsにお応えする、白水興産。

「白」と「水」上下に重ねると「泉」になります。泉は、地中から湧き出てくる力です。そして、淀みがありません。この泉の如く、ユーザーニーズを追い続けます。

白水興産は、常にお客様の声に、正面から取り組み、お客様と共に、成長し続けたいと願って50年、防水副資材の専門メーカーです。

■ アンゲル形状表	1
■ アンゲル	2 Oシリーズ / OKシリーズ OXシリーズ
■ ハンガー式アルミ水切材	11 OHシリーズ
■ 軒先防水雨仕舞材	14 OFシリーズ
■ ケラバ / 軒先用アルミ金物	15 OFシリーズ
■ エッジ笠木	17 PEシリーズ / APシリーズ
■ ノンスリップ (アルミ・ステンレス)	18
■ ラスキャッチM・ステンレスアンゲル	19 OSシリーズ
■ コーナー材	20
■ 特注加工	22
■ ジョイント材	23
■ 製品取付例	24
■ 各種アンカー / プラグ	25
■ 技術資料	27

基本色 **シルバー** 在庫あり

※下図記載カラー在庫あり

アンバー (Ab) **ブラック** (Bk) **ステンカラー** (St)

アングル形状表

アングル形状表

アングル形状表

	形状	厚さ					
		0.9	1.2	1.5	1.7	1.8	2.0
フラットバー	30			0-1・0-1B・0-4D			0-4・0-4B
フラットバー	50			0-39			0-39B
フラットバー	70			0-34			
フラットバー	100			0-35			
フラットバー	135					0-41	
特殊フラットバー	31		OX-7(t=1.3)				
特殊フラットバー	33			0-8			
特殊フラットバー	34			OX-11			
Lアングル	8×20			0-24			
Lアングル	8×30			0-23			
Lアングル	5.5×30			OX-15			
Lアングル	10×30	0-11E	0-11	0-2			0-5
Lアングル	11×35		OX-17				
Lアングル	10×40	0-12E	0-12・0-12B	0-3			0-6
Lアングル	10×50			0-32			
Lアングル	15×30						0-20
Lアングル	15×70			0-33			
Lアングル	20×40		0-26B	0-26			
Lアングル	30×30			0-21			
Lアングル	30×50		0-27B	0-27(Ab)	0-17		
Lアングル	30×60		0-15	0-15B			
Lアングル	40×70			0-28(Ab・Bk・St)		0-18	0-18B
Lアングル	40×100				0-30(Ab・Bk)		
Lアングル	45×65			0-29			
Lアングル	45×75						OX-2
Lアングル	50×50			0-22B(Ab)			0-22
Lアングル	50×100			0-31B(Ab・Bk)・0-31Y			0-31
Lアングル	55×110						0-10
Lアングル	70×100			OX-27B・OX-28			
天端アングル	33×60			0-19			
天端アングル	45×65			0-9B(Ab・Bk・St)・0-109B	0-9		
天端アングル	75×70		0-40E				
大型アングル	58×85			OK-85C			OK-85
大型アングル	58×140						OK-140
大型アングル	83×100						0-10B
水切アングル		OX-16(t=1.0)					
特殊アングル			OX-8(t=1.3)				
シールガード	90×11.2		OX-29				

アングルOシリーズ

(JIS H8602 : 2010・A1種対応)

※**穴あき在庫あり** 詳細 22 ページ

O-1~O-109B

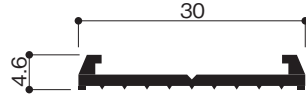
L=2000

O-1 フラットバー

シルバー
t=1.5
外ジョイント板

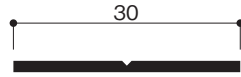
穴あき在庫あり

取付イメージ P.24



O-1B フラットバー

シルバー
t=1.5

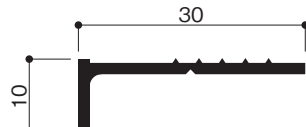


O-2

シルバー
t=1.5
外ジョイント板

穴あき在庫あり

取付イメージ P.24

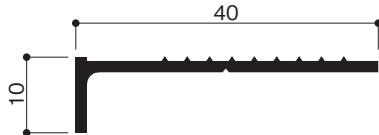


O-3

シルバー
t=1.5
外ジョイント板

穴あき在庫あり

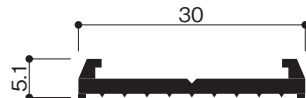
取付イメージ P.24



O-4 フラットバー

シルバー
t=2.0
外ジョイント板

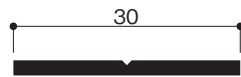
穴あき在庫あり



O-4B フラットバー

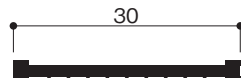
シルバー
t=2.0

穴あき在庫あり



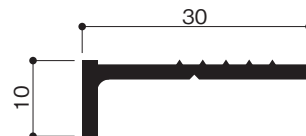
O-4D フラットバー

シルバー
t=1.5



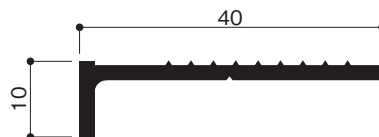
O-5

シルバー
t=2.0
外ジョイント板



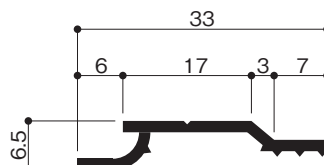
O-6

シルバー
t=2.0
外ジョイント板



O-8 特殊フラットバー

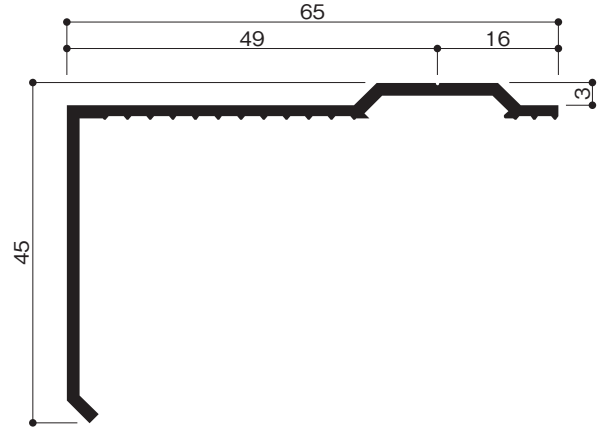
シルバー
t=1.5



O-9 天端アングル

シルバー
t=1.7
コーナー 200X200
外・内ジョイント板

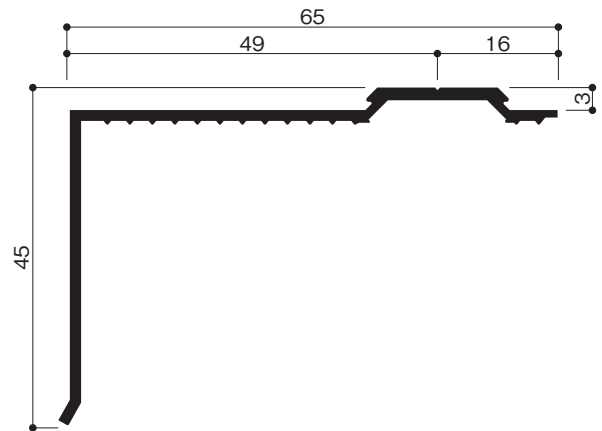
取付イメージ P.24



O-9B 天端アングル

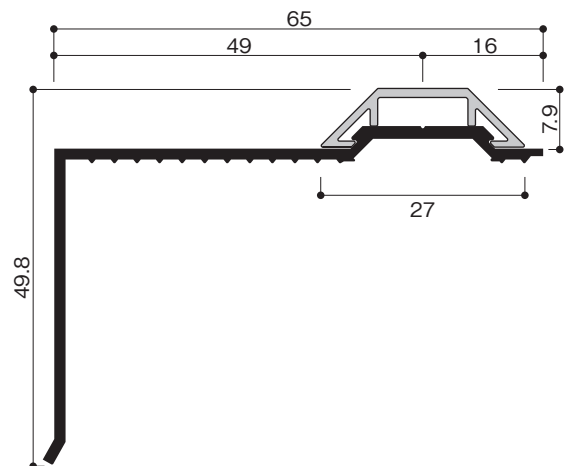
シルバー
t=1.5
コーナー 200X200
外・内ジョイント板

アンバー (内ジョイント)
ブラック (外ジョイント)
ステンカラー (外ジョイント) } 在庫あり



O-109B

シルバー
t=1.5
コーナー 200X200
外ジョイント板



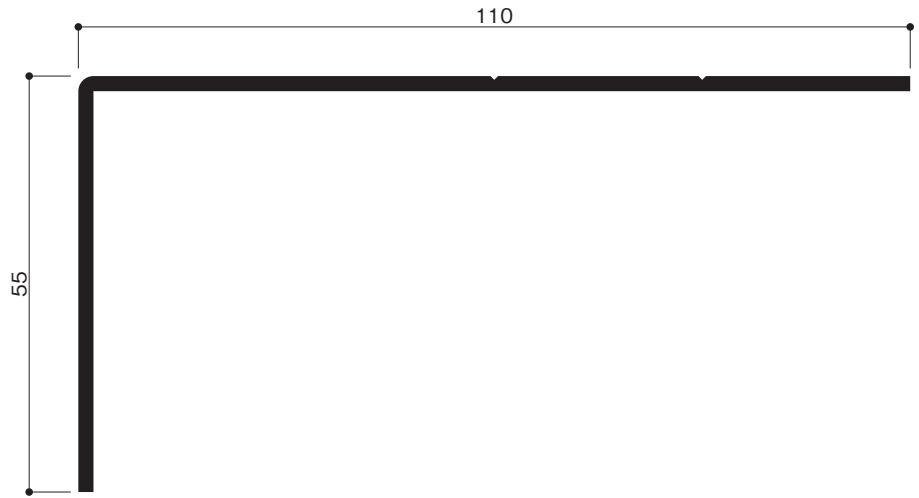
0-10~0-12E

L=2000

0-10

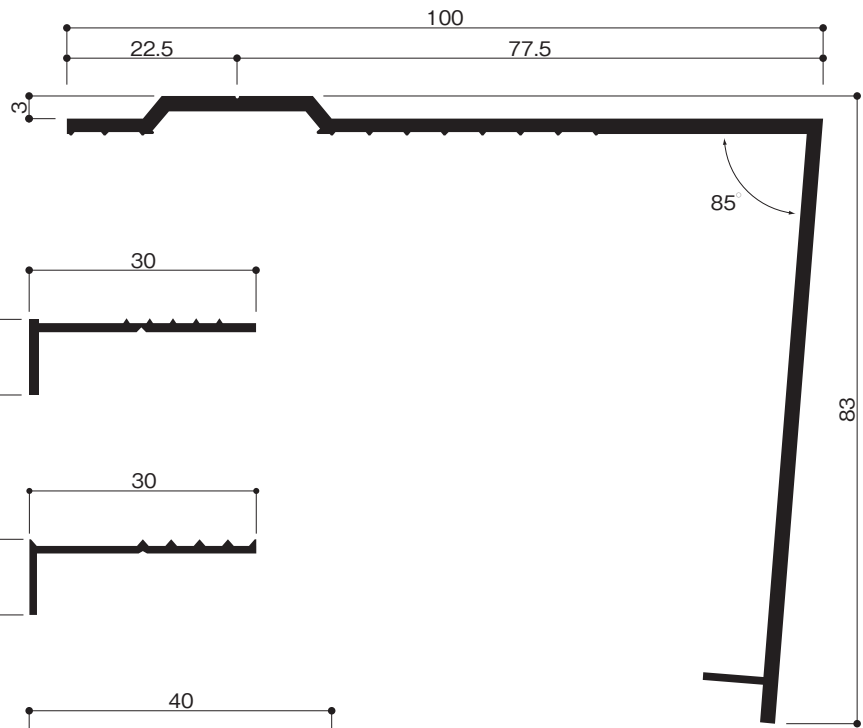
シルバー
t=2.0
コーナー 200X200
[天端110用] [天端55用]
■ 外ジョイント板

都市再生機構(L-110)対応



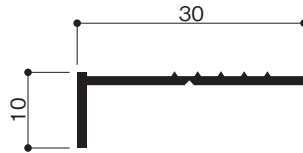
0-10B 大型アングル

シルバー
t=2.0
コーナー 300X300
■ 内ジョイント板



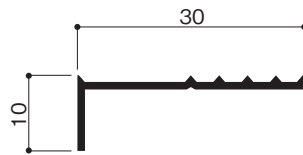
0-11

シルバー
t=1.2
穴あき在庫あり



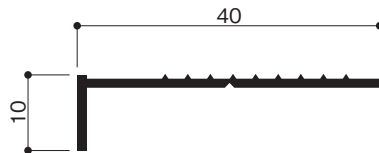
0-11E

シルバー
t=0.9
穴あき在庫あり



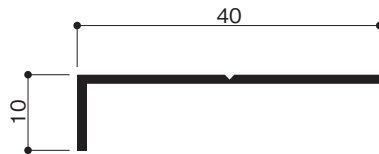
0-12

シルバー
t=1.2
穴あき在庫あり



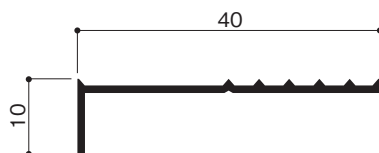
0-12B

シルバー
t=1.2



0-12E

シルバー
t=0.9
穴あき在庫あり

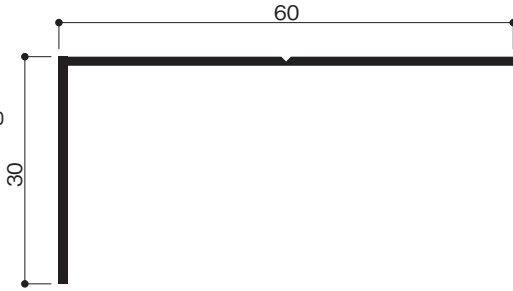


0-15~0-21

L=2000

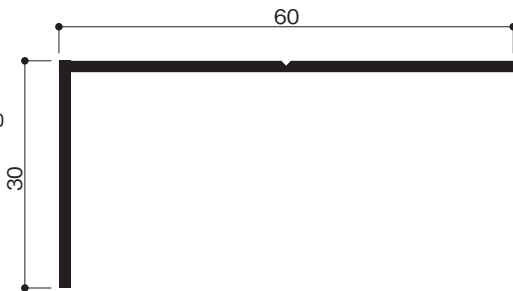
0-15

- シルバー
t=1.2
- コーナー 200X200
- 外・内ジョイント板



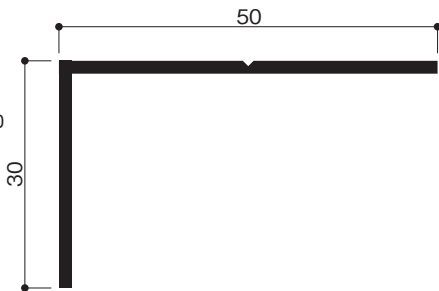
0-15B

- シルバー
t=1.5
- コーナー 200X200
- 外・内ジョイント板



0-17

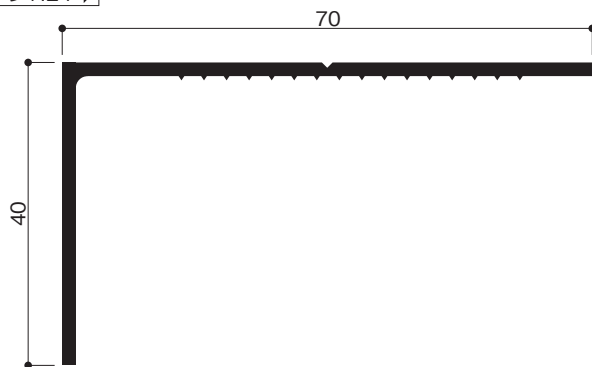
- シルバー
t=1.7
- コーナー 200X200
- 外・内ジョイント板



0-18

- シルバー
t=1.8
- コーナー 200X200
- 外・内ジョイント板

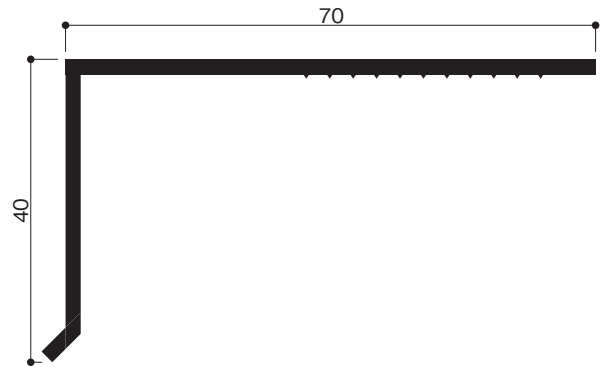
取付イメージ P.24 ➡



0-18B

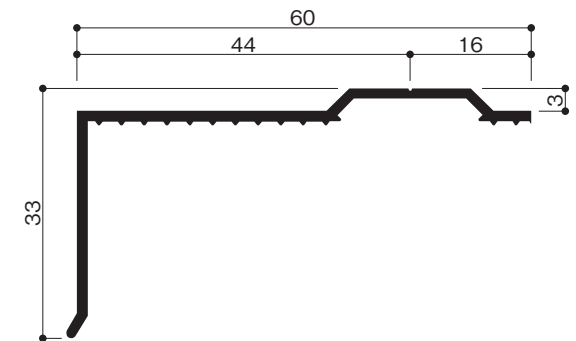
- シルバー
t=2.0
- コーナー 200X200
- 内ジョイント板

都市再生機構・L-70型対応



0-19 天端アングル

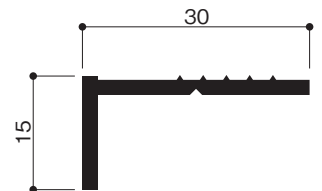
- シルバー
t=1.5
- コーナー 200X200
- 外・内ジョイント板



0-20

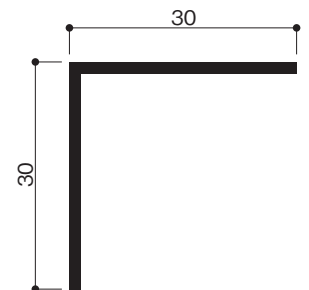
- シルバー
t=2.0
- 外ジョイント板
- ※ 穴あき在庫あり ※7穴

都市再生機構住宅用



0-21

- シルバー
t=1.5

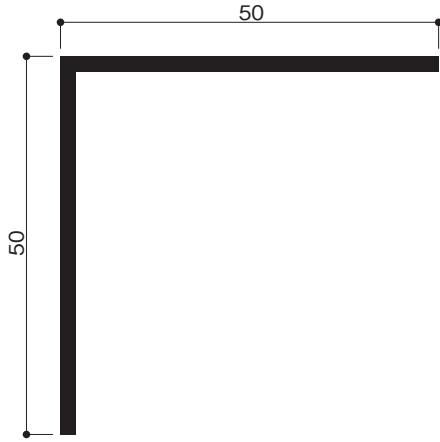


0-22~0-29

L=2000

0-22

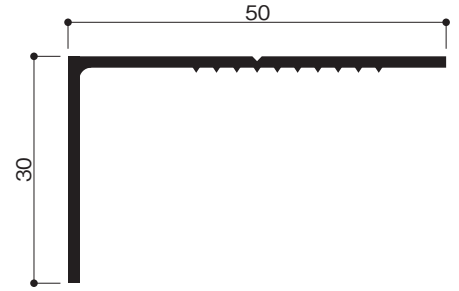
- シルバー t=2.0
- コーナー 200X200
- 内ジョイント板



0-27

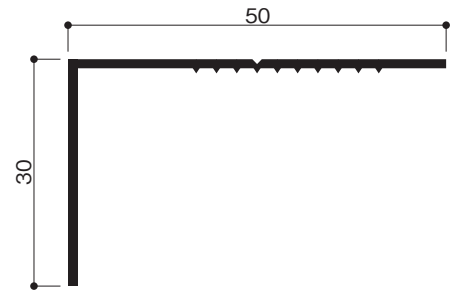
- シルバー t=1.5
- コーナー 200X200
- 外・内ジョイント板

アンバー
(内ジョイント)
在庫あり



0-27B

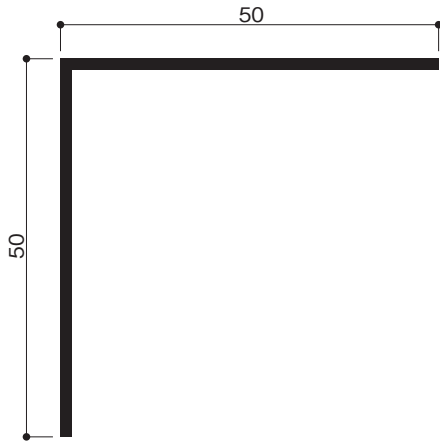
- シルバー t=1.2
- コーナー 200X200
- 外・内ジョイント板



0-22B

- シルバー t=1.5
- コーナー 200X200
- 内ジョイント板

アンバー
(内ジョイント)
在庫あり

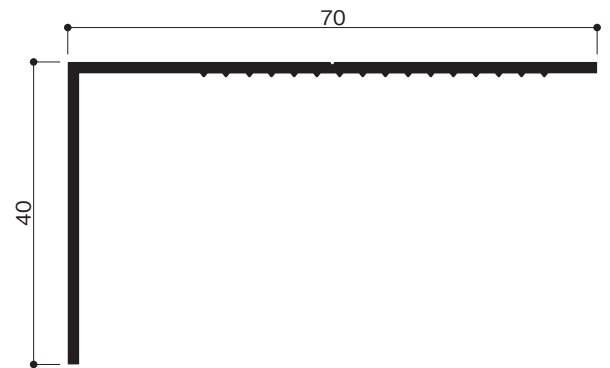


0-28

- シルバー t=1.5
- コーナー 200X200
- 外・内ジョイント板

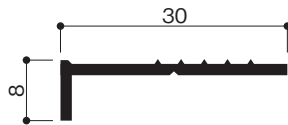
取付イメージ P.24 →

- アンバー (内ジョイント)
 - ブラック (外ジョイント)
 - ステンカラー (外ジョイント)
- 在庫あり



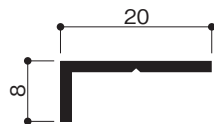
0-23

- シルバー t=1.5



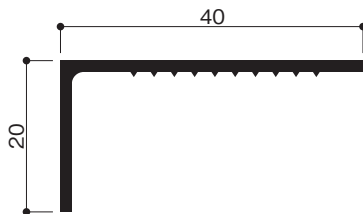
0-24

- シルバー t=1.5



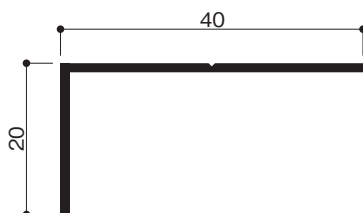
0-26

- シルバー t=1.5
- 内ジョイント板



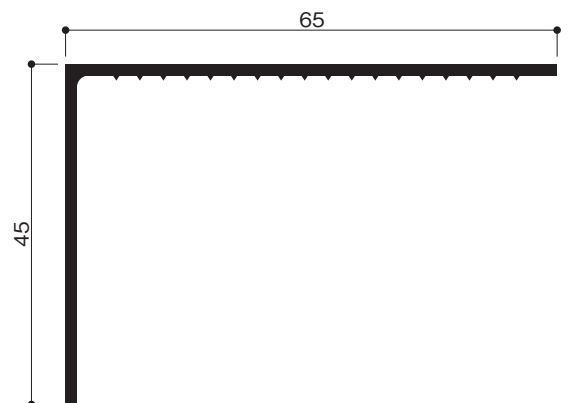
0-26B

- シルバー t=1.2
- 内ジョイント板



0-29

- シルバー t=1.5
- コーナー 200X200
- 内ジョイント板



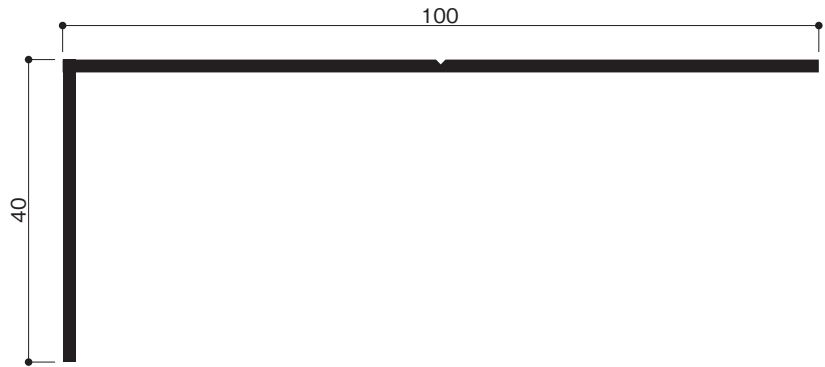
O-30~O-31Y

L=2000

O-30

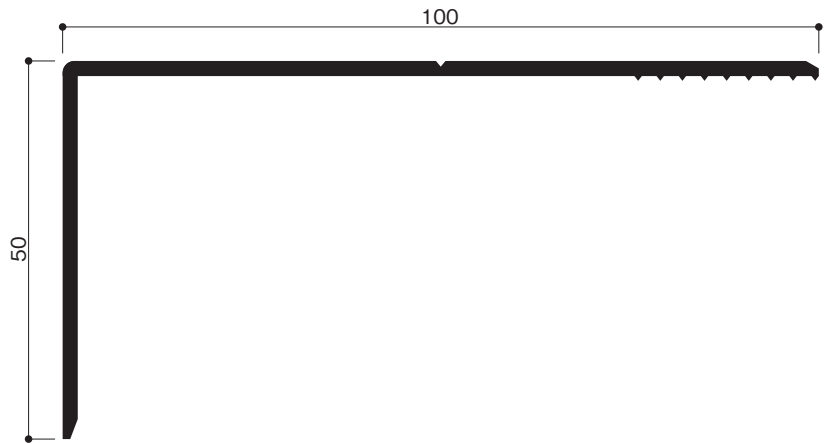
- シルバー
t=1.7
- コーナー 200X200
- 外・内ジョイント板

- アンバー (内ジョイント)
- ブラック (外ジョイント)
- 在庫あり



O-31

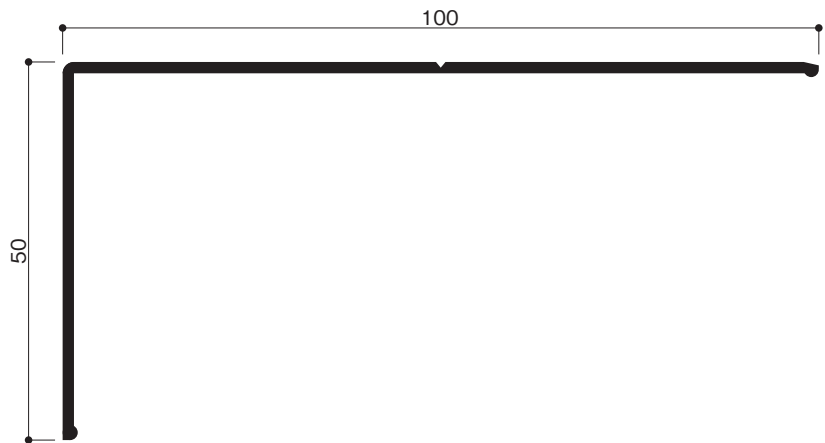
- シルバー
t=2.0
- コーナー 200X200
- 外・内ジョイント板



O-31B

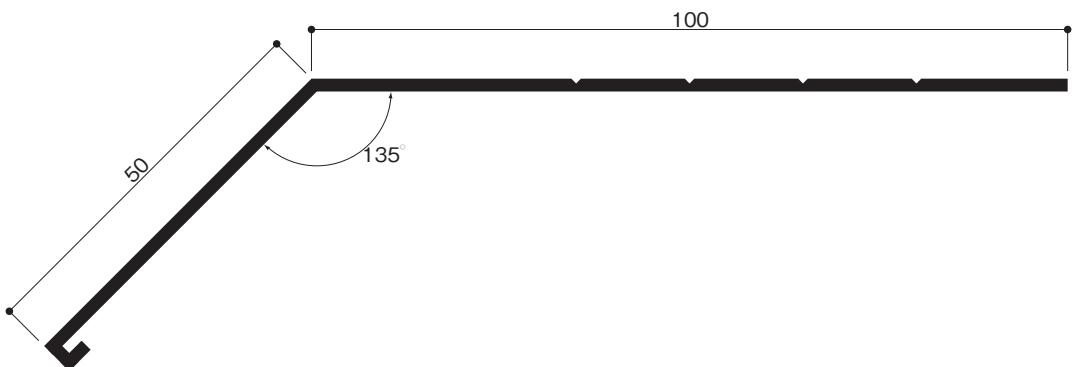
- シルバー
t=1.5
- コーナー 200X200
- 外・内ジョイント板

- アンバー (内ジョイント)
- ブラック (外ジョイント)
- 在庫あり



O-31Y

- シルバー
t=1.5
- コーナー 200X200
- 内ジョイント板

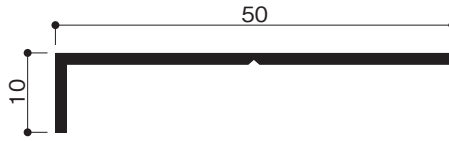


0-32~0-41

L=2000

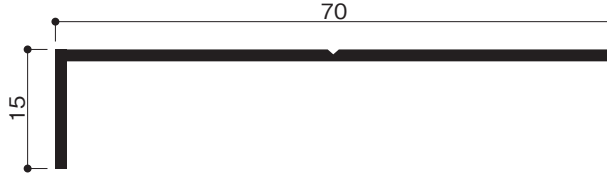
0-32

シルバー
t=1.5



0-33

シルバー
t=1.5
■ コーナー 200X200
■ 内ジョイント板



0-34 フラットバー

シルバー
t=1.5



0-35 フラットバー

シルバー
t=1.5



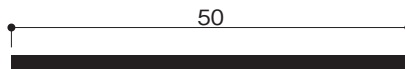
0-39 フラットバー

シルバー
t=1.5



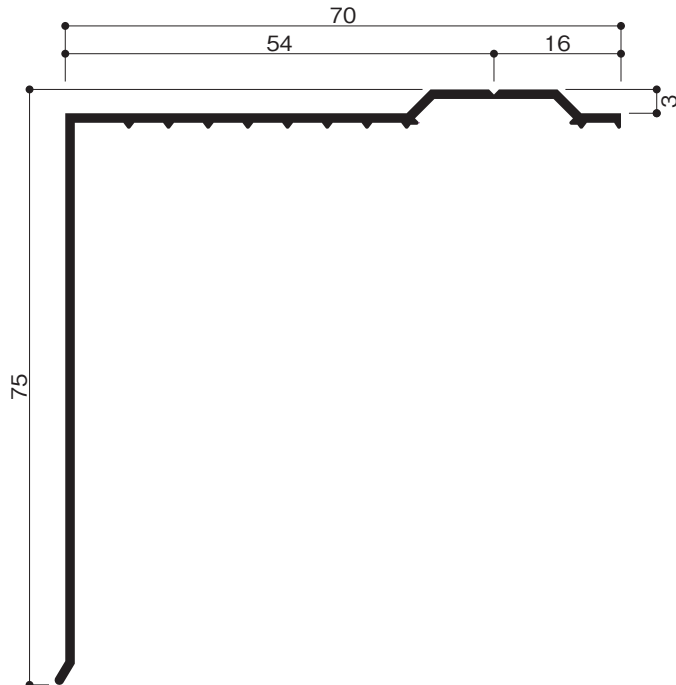
0-39B フラットバー

シルバー
t=2.0



0-40E 天端アングル

シルバー
t=1.2
■ コーナー 200X200
■ 外ジョイント板



0-41 フラットバー

シルバー
t=1.8



大型アルミアングル ＜OKシリーズ＞

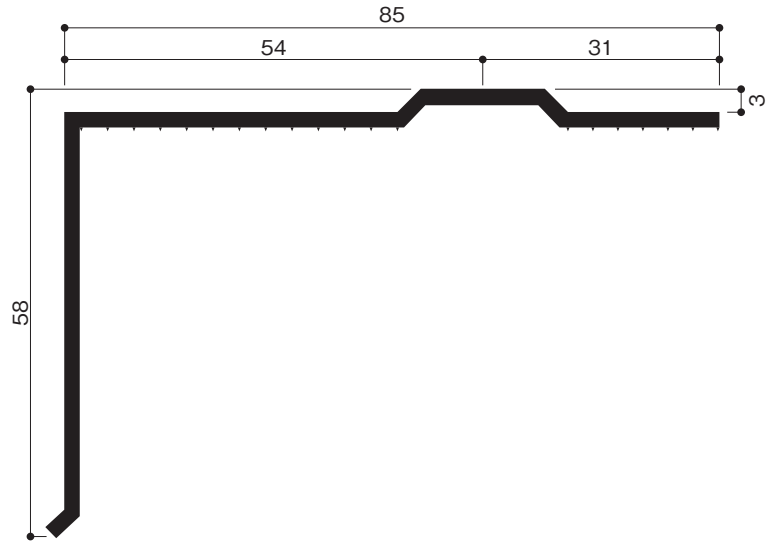
(JIS H8602 : 2010・A1種対応)

OK-85型～OK-140型

L=2000

OK-85型

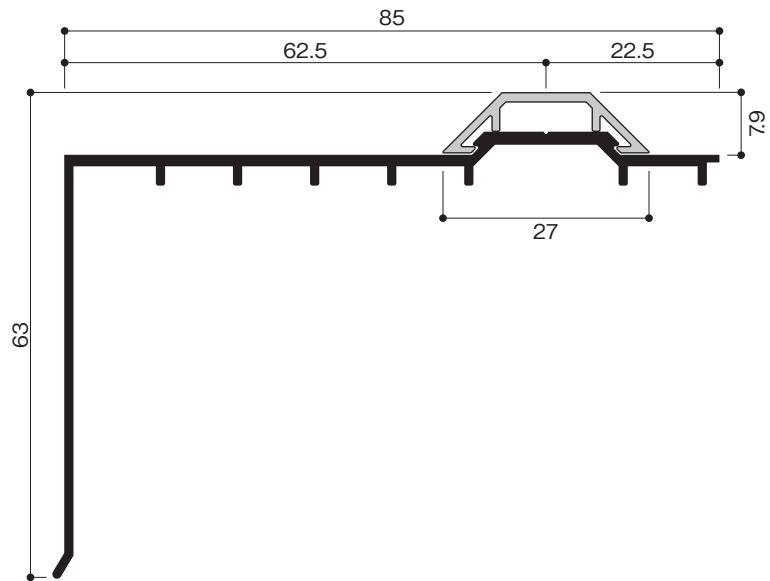
- シルバー
- t=2.0
- コーナー 200X200
- 内ジョイント板



OK-85C型

- シルバー
- t=1.5
- コーナー 200X200
- 外ジョイント板

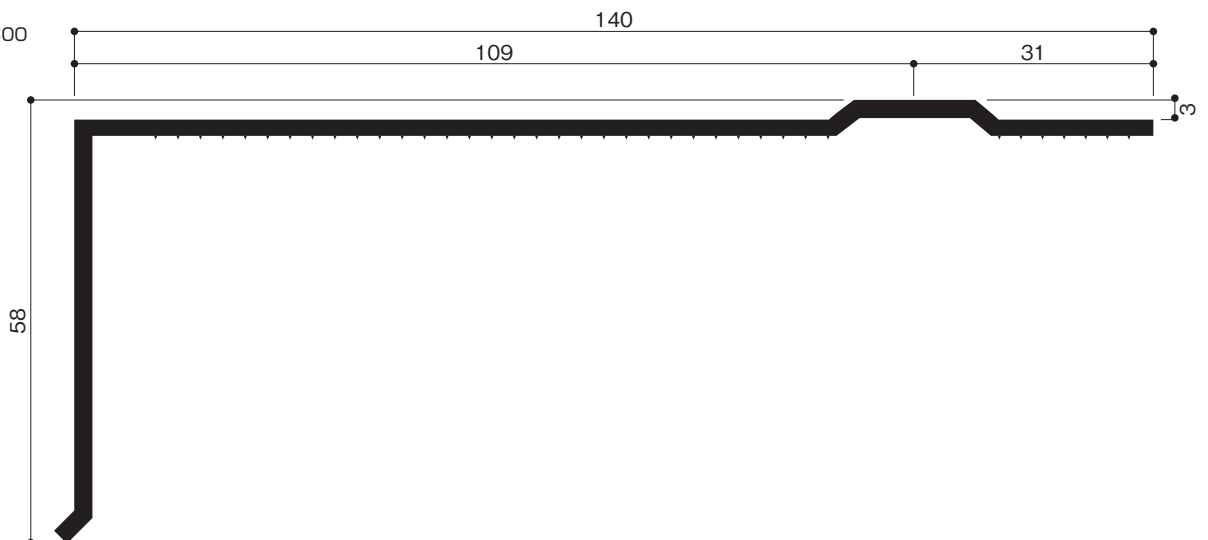
取付イメージ P.24



OK-140型

- シルバー
- t=2.0
- コーナー 300X300
- 内ジョイント板

- ブラック (内ジョイント)
- ステンカラー (内ジョイント)
- 在庫あり



アングルOXシリーズ

(JIS H8602 : 2010・A1種対応)

※ 穴あき在庫あり 詳細 22 ページ

OX-2~OX-17

L=2000

アングル

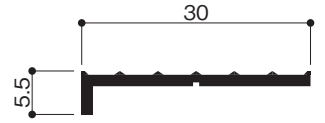
OX-2

シルバー
t=2.0
■ コーナー 200X200
■ 内ジョイント板



OX-15

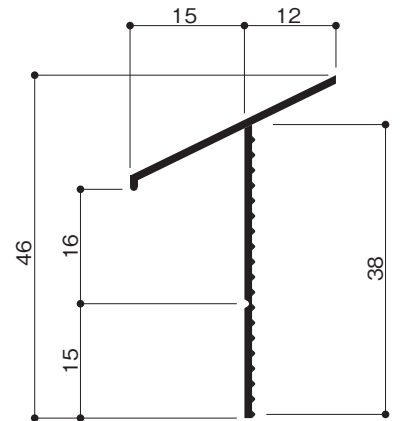
シルバー
t=1.5
● 穴あき在庫あり



OX-16

シルバー
t=1.0
■ コーナー 200X200
■ 外ジョイント板

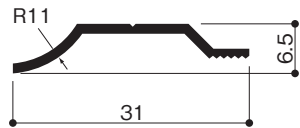
取付イメージ P.24



OX-7 特殊フラットバー

シルバー
t=1.3
■ 外ジョイント板

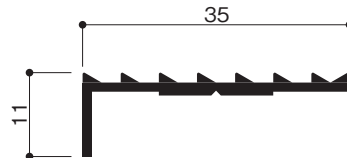
取付イメージ P.24



OX-17

シルバー
t=1.2

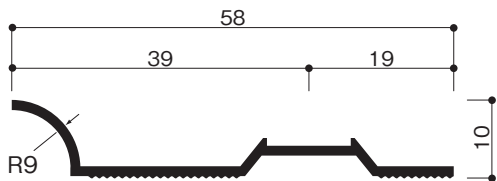
都市再生機構・L-35型対応



OX-8 特殊アングル

シルバー
t=1.3

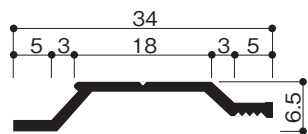
取付イメージ P.24



OX-11 特殊フラットバー

シルバー
t=1.5
■ 外ジョイント板

穴あき在庫あり

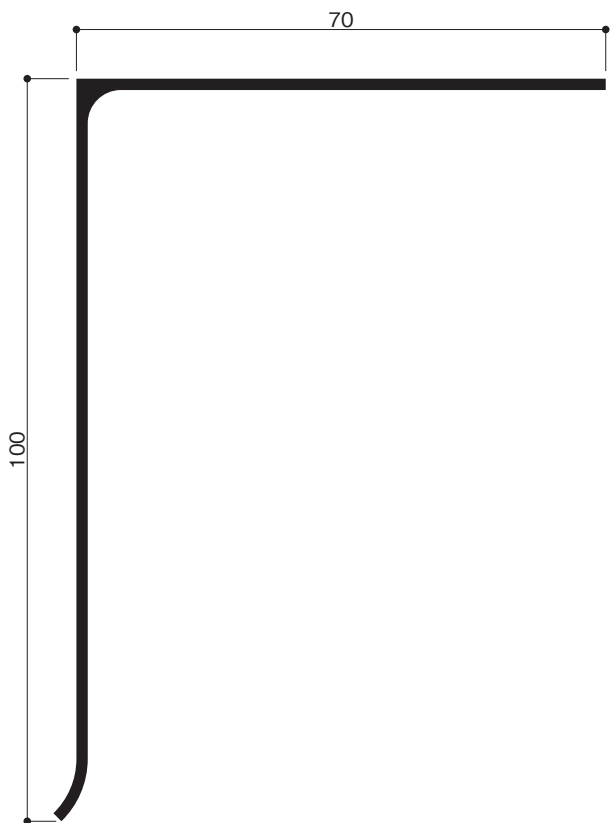


OX-27B~OX-29

L=2000

OX-27B

- シルバー
t=1.5
- コーナー 200X200
- 内ジョイント板



OX-29《シールガード》

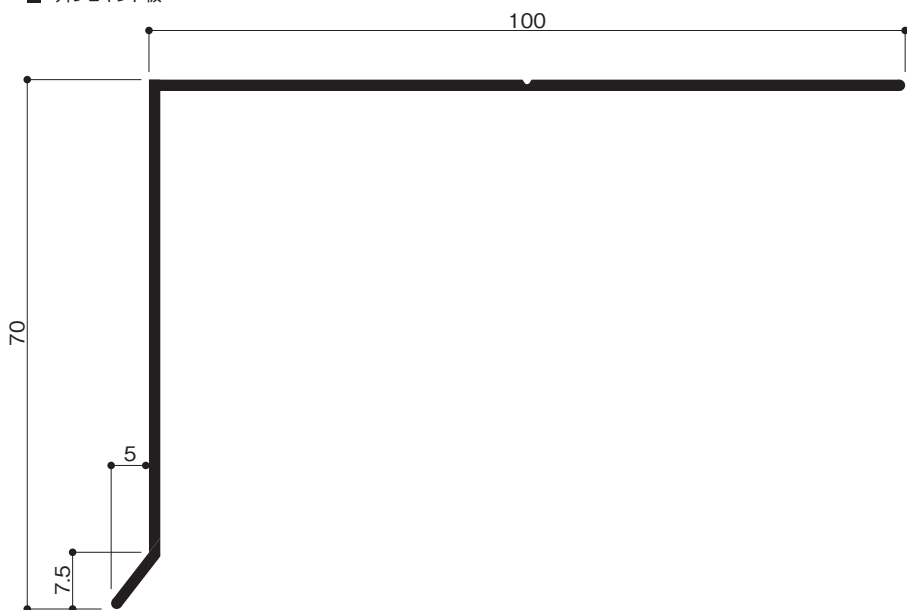
- シルバー
t=1.2
- コーナー 200X200
- 内ジョイント板

取付イメージ P.24 ➡



OX-28

- シルバー
t=1.5
- コーナー 200X200
- 外ジョイント板



ハンガー式アルミ水切材 <OHシリーズ>

(JIS H8602 : 2010・A1種対応)

※ 穴あき在庫あり 詳細 22 ページ

OHシリーズ

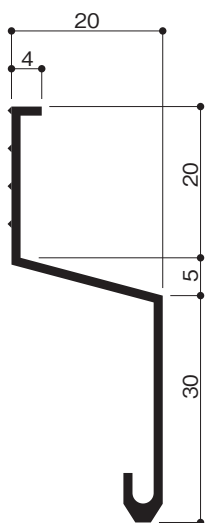
L=2000

OH-20K

シルバー
t=1.2
■ コーナー 300X300
■ 内ジョイント W=80
■ エンドキャップ(右・左)

シルバーのみ穴あき在庫あり

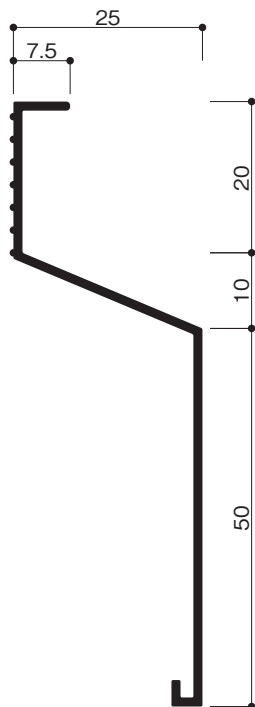
アンバー
ブラック
ステンカラー } 在庫あり



OH-25K

シルバー
t=1.2
■ コーナー 300X300
■ 内ジョイント W=80
■ エンドキャップ(右・左)

アンバー 在庫あり

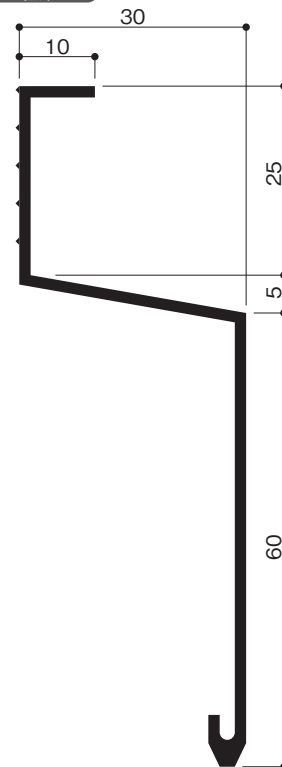


OH-30K

シルバー
t=1.5
■ コーナー 300X300
■ 内ジョイント W=80
■ エンドキャップ(右・左)

シルバーのみ穴あき在庫あり

アンバー
ブラック
ステンカラー } 在庫あり

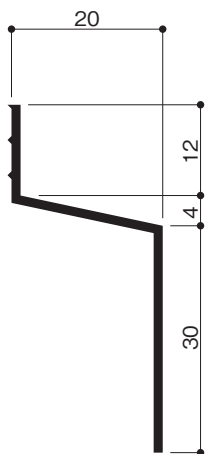


OH-20F

シルバー
t=1.2
■ コーナー 300X300
■ 内ジョイント W=80
■ エンドキャップ(右・左)

シルバーのみ穴あき在庫あり

ステンカラー 在庫あり

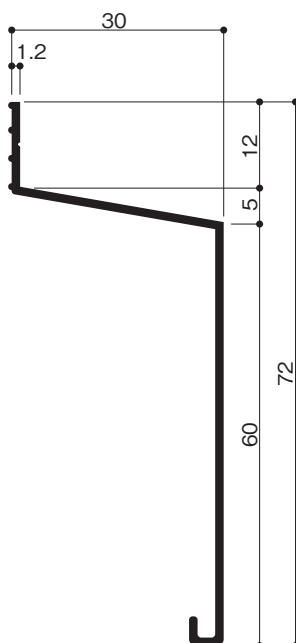


OH-30F

シルバー
t=1.2
■ コーナー 300X300
■ 内ジョイント W=80
■ エンドキャップ(右・左)

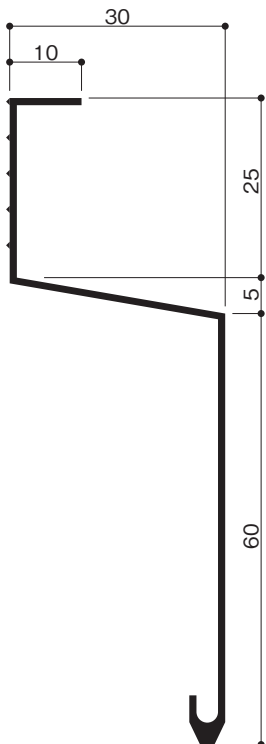
アンバー
ステンカラー } 在庫あり

シルバーのみ穴あき在庫あり



OH-30E

シルバー
t=1.0
■ コーナー 300X300
■ 内ジョイント W=80
■ エンドキャップ(右・左)

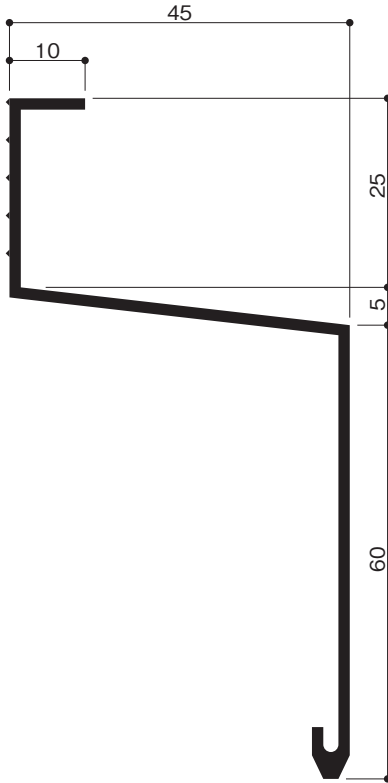


OHシリーズ

L=2000

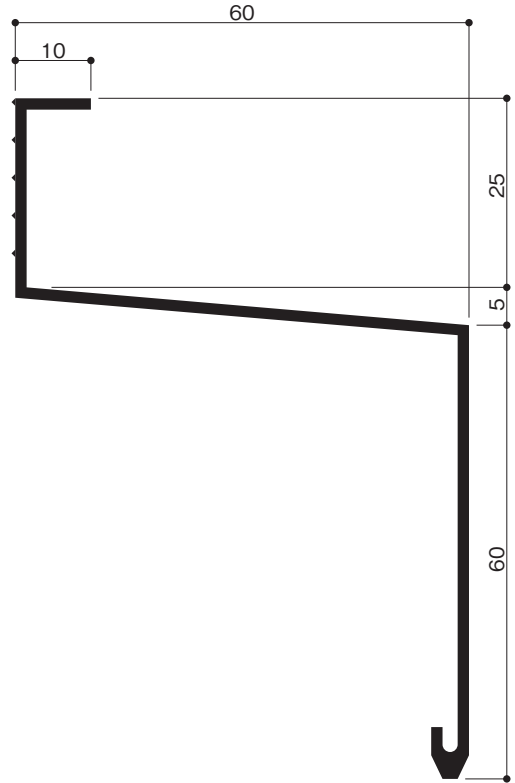
OH-45K

- シルバー
- t=1.5
- コーナー 300X300
- 内ジョイント W=80
- エンドキャップ(右・左)



OH-60K

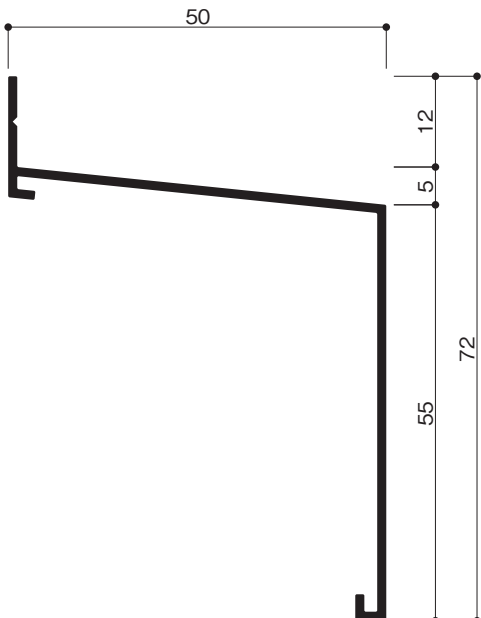
- シルバー
- t=1.5
- コーナー 300X300
- 内ジョイント W=80
- エンドキャップ(右・左)



OH-50F

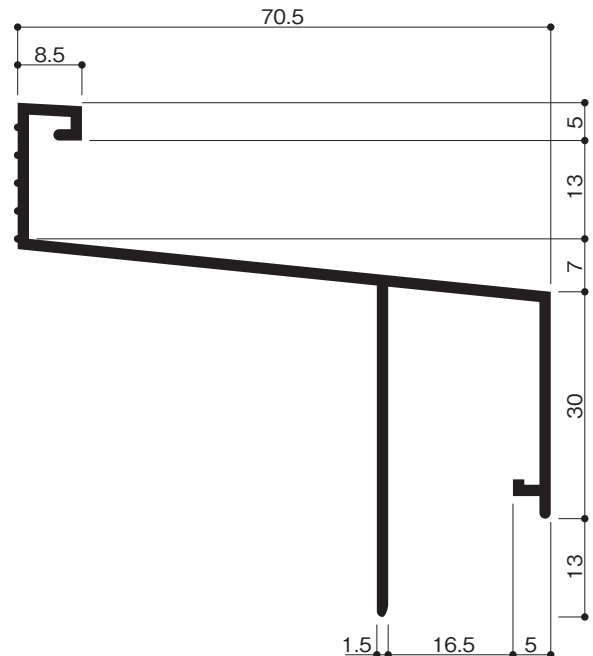
- シルバー
- t=1.2
- コーナー 300X300
- 内ジョイント W=80
- エンドキャップ(右・左)

ステンカラー 在庫あり



BF-70

- シルバー
- t=1.5
- コーナー 130X130
- 外ジョイント W=80
- エンドキャップ(右・左)



OHシリーズ

L=2000

OH-45F

シルバー

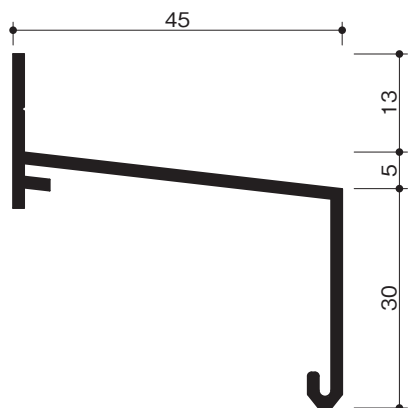
t=1.5

■ コーナー 300X300

■ 内ジョイント W=80

■ エンドキャップ(右・左)

ステンカラー 在庫あり



OH-80F

シルバー

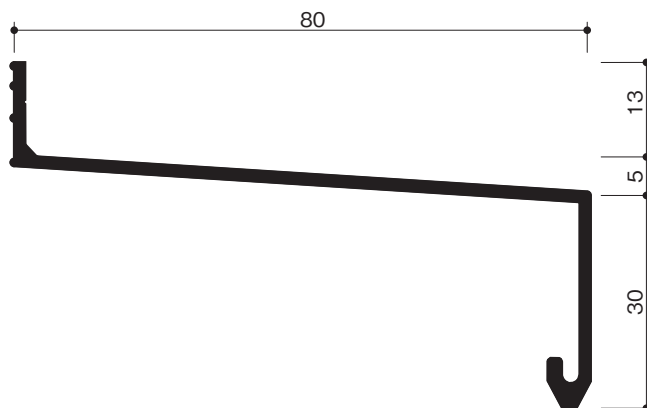
t=1.5

■ コーナー 300X300

■ 内ジョイント W=80

■ エンドキャップ(右・左)

ステンカラー 在庫あり



ハンガー式アルミ水切材

オプション品



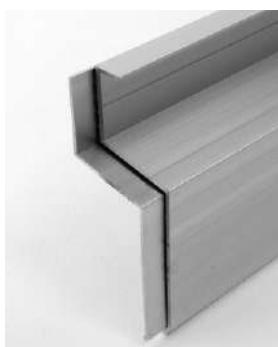
コーナーカバー OH-C
(OH-25K 非対応)



エンドキャップ(左)



エンドキャップ(右)



内ジョイント①



内ジョイント②
(OH-45F・50F)



外ジョイント (BF-70)

軒先防水雨仕舞材 <OFシリーズ>

(JIS H8602 : 2010・A1種対応)

OF-90E

L=2000

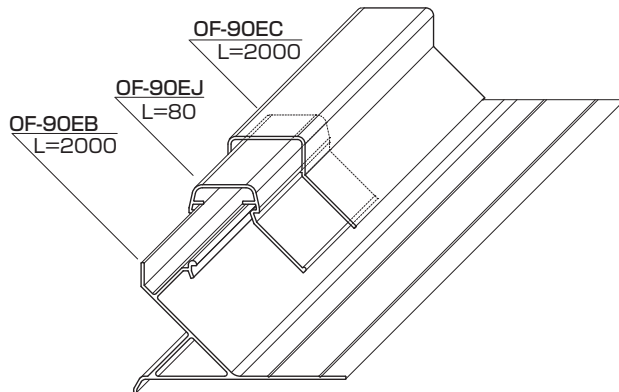
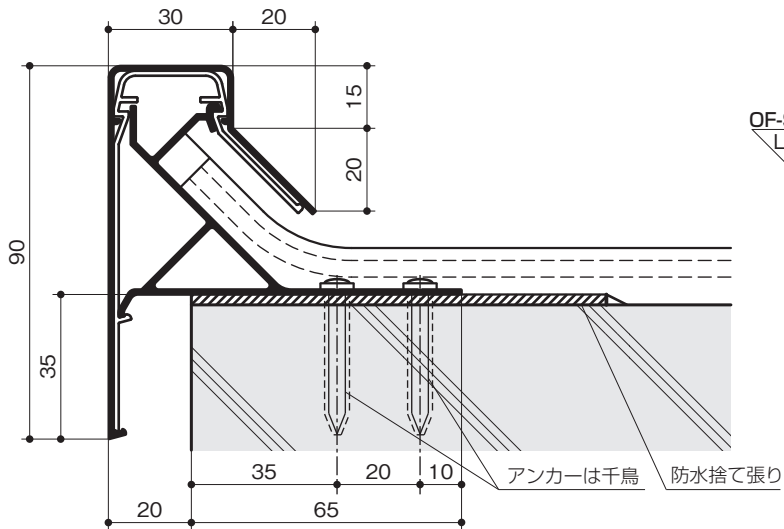
OF-90E

シルバー

t=1.2

■ コーナー 300X300

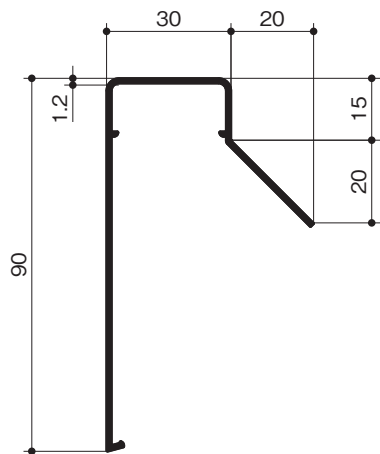
ブラック
ステンカラー } 在庫あり



OF-90EC
カバー

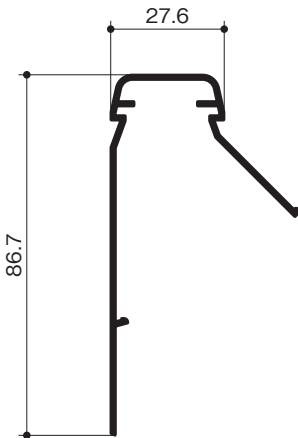
t=1.2

■ コーナー 300X300

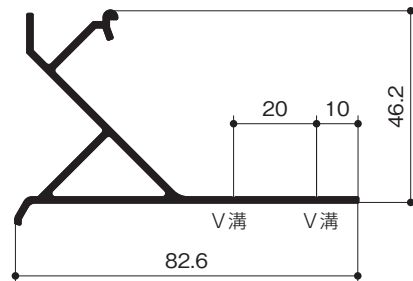


OF-90EJ
ブラケット 兼 ジョイント

■ L=80



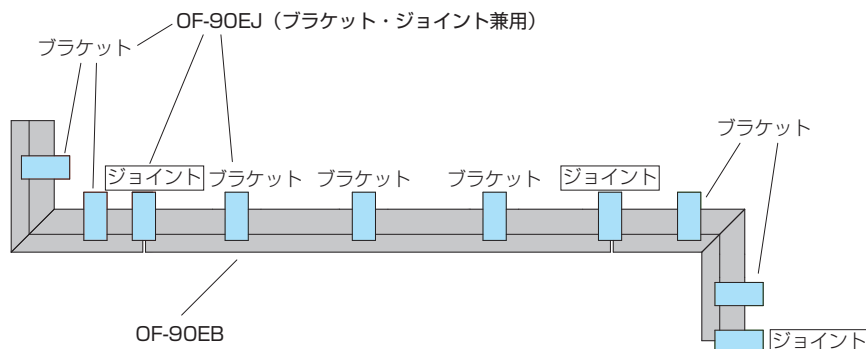
OF-90EB
ベース



直線部セット(2m単位)	
OF-90EC	ℓ=2000×1本
OF-90EJ	ℓ=80×4ヶ
OF-90EB	ℓ=2000×1本

コーナー部セット(出入隅共)	
OF-90EC	ℓ=300×300×1ヶ
OF-90EJ	ℓ=80×3ヶ
OF-90EB	ℓ=400×400×1ヶ

■ エンドキャップ(右・左)



軒先防水雨仕舞材

ケラバ/軒先用アルミ金物

<OFシリーズ> (JIS H8602 : 2010・A1種対応)

ケラバ用アルミ金物 OF-70N型 L=2000

OF-70N

シルバー
t=1.5

アンバー

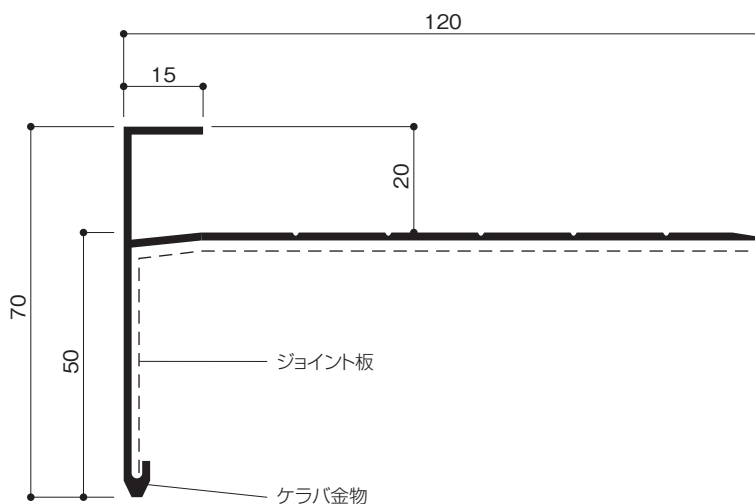
ブラック

在庫あり

■ コーナー 300X300

■ 内ジョイント板

シルバー以外のコーナーは受注生産



ケラバ/軒先用アルミ金物

軒先用アルミ金物 L=2000

OF-50

シルバー
t=1.5

アンバー

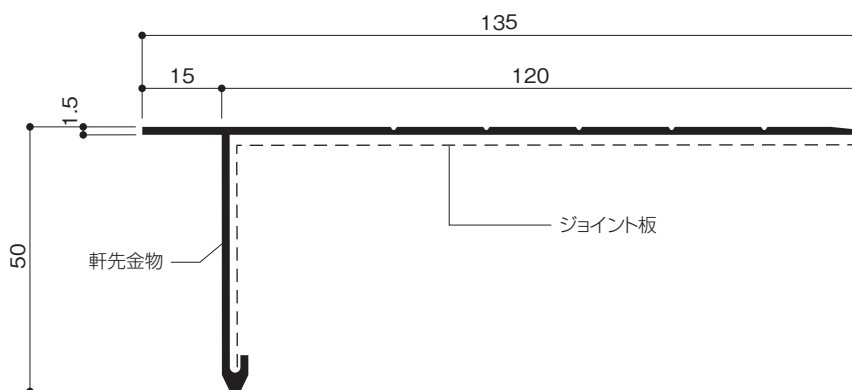
ブラック

在庫あり

■ コーナー 300X300

■ 内ジョイント板

シルバー以外のコーナーは受注生産



OF-50Y

シルバー
t=1.5

アンバー

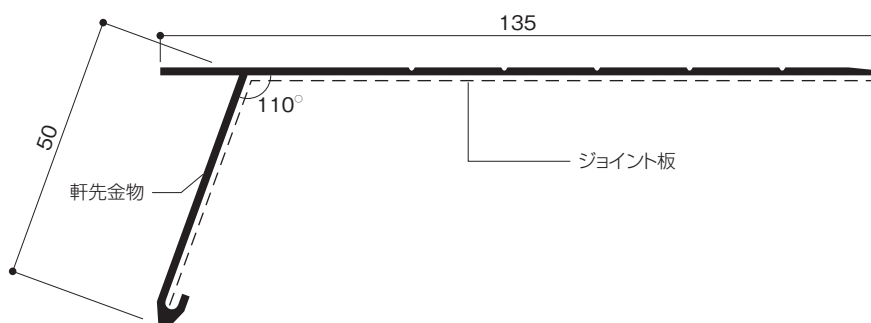
ブラック

在庫あり

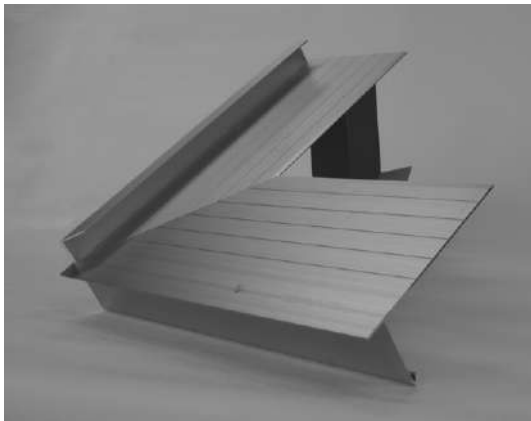
■ コーナー 300X300

■ 内ジョイント板

コーナーは受注生産



ケラバ・軒先金物製品補助材

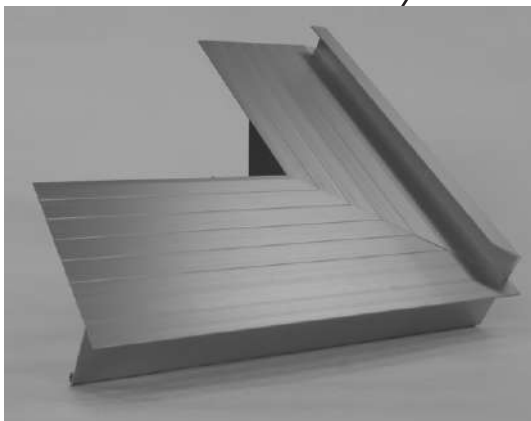
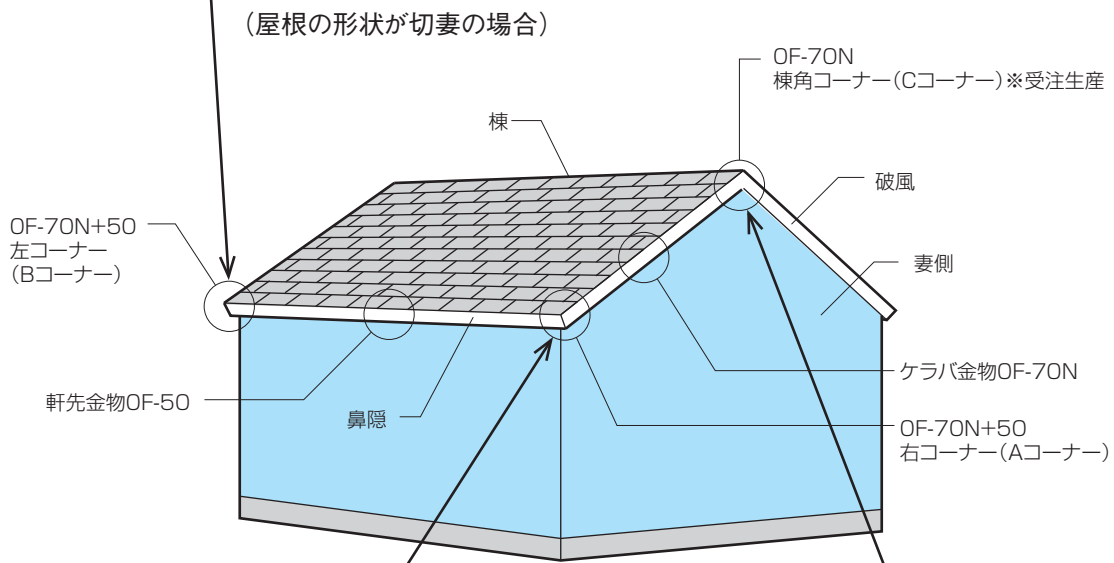


Bコーナー
軒先+ケラバ

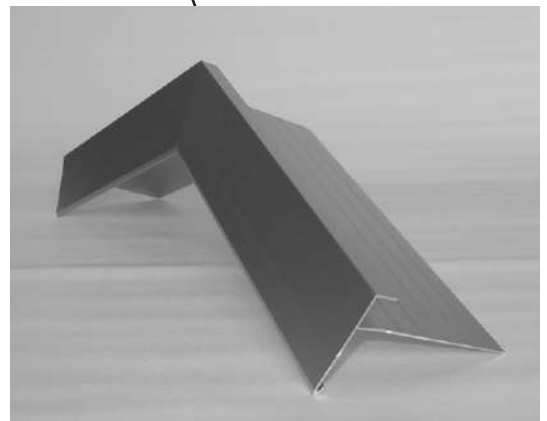
■確認

下地のコンクリートの天端が平滑であることを確認してください。

コンクリート天端の凹凸が大きいと、金物の通り不良、コロビ、天端の不揃が生じ、施工しづらくなり、漏水の原因となります。



Aコーナー
軒先+ケラバ



Cコーナー(受注生産)
ケラバ+ケラバ

エッジ笠木

(JIS H8602 : 2010・A1種対応)

PEシリーズ (ホルダータイプ)

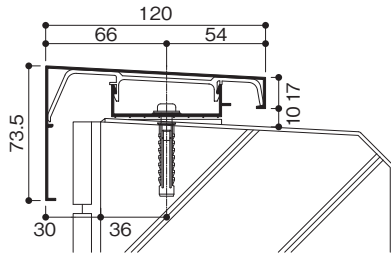
L=2000

PE-120

- シルバー
t=1.2
- コーナー 500X500
- 内ジョイント
- 外ジョイントカバー
- エンドキャップ(右・左)

ステンカラー
ブラック

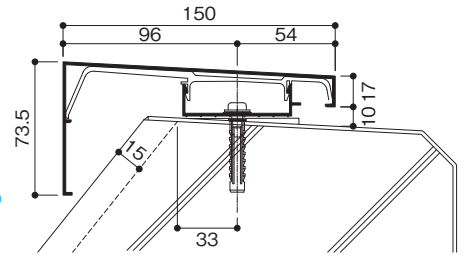
在庫あり



PE-150

- シルバー
t=1.5
- コーナー 500X500
- 内ジョイント
- 外ジョイントカバー
- エンドキャップ(右・左)

ステンカラー 在庫あり



PEシリーズ 部材規格

(単位:mm)

規格	笠木本体			コーナー長さ	ホルダー ブラケット幅	ジョイント幅
	幅	長さ	厚み			
PE-120	120	2,000	1.2	500X500	50	106
PE-150	150	2,000	1.5	500X500	50	106

定尺セット品

直線部				コーナー部			
本体	1本	ホルダー	1本	本体	1ヶ	ホルダー	1ヶ
ブラケット	4個	ジョイント	1個	ブラケット	3個	ジョイント	1個
アンカー	3セット	スペーサー斜 (1~3mm)	9枚	アンカー	3セット	スペーサー斜 (1~3mm)	9枚
はずれ止めねじ	2本	スペーサー 5枚溶着	1組	はずれ止めねじ	2本	スペーサー 5枚溶着	1組

※はずれ止めねじ SUSドリルねじ 4×13

APシリーズ (ブラケットタイプ)

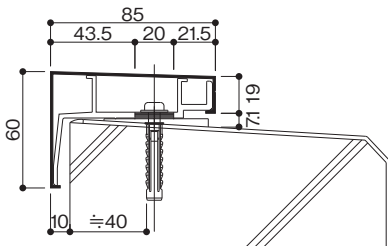
L=2000

AP-85

- シルバー
t=1.2
- コーナー 300X300
- 内ジョイント
- 外ジョイントカバー
- エンドキャップ(右・左)

ステンカラー
ブラック

在庫あり

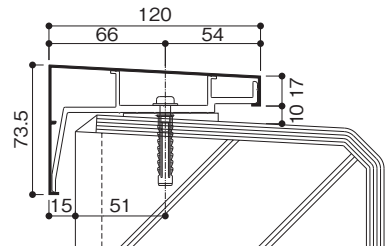


AP-120

- シルバー
t=1.2
- コーナー 500X500
- 内ジョイント
- 外ジョイントカバー
- エンドキャップ(右・左)

ステンカラー
ブラック

在庫あり

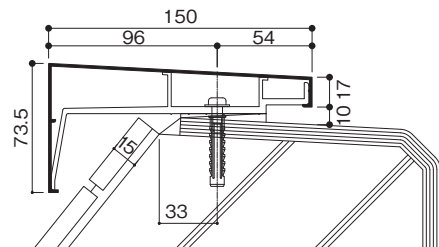


AP-150

- シルバー
t=1.5
- コーナー 500X500
- 内ジョイント
- 外ジョイントカバー
- エンドキャップ(右・左)

ステンカラー

在庫あり

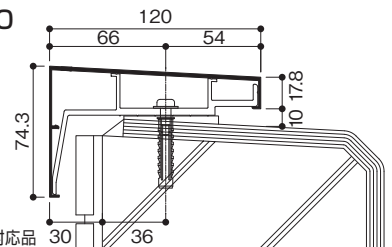


AP-120S ※L=4000

- シルバー
t=1.2~2.0
- コーナー 500X500
- 内ジョイント
- 外ジョイントカバー
- エンドキャップ(右・左)

ステンカラー 在庫あり

・AP-120Sはむね上げ導体(MD-380)対応品
天端部のt-2.0mm部へ取付可能です。



AP-85 部材規格

(単位:mm)

規格	笠木本体			コーナー長さ	ブラケット幅	ジョイント幅
	幅	長さ	厚み			
AP-85	85	2,000	1.2	300X300	50	106

AP-85 定尺セット品

直線部・コーナー部			
本体	1本	ブラケット	3個
ジョイント	1個	アンカー	3セット
スペーサー斜(1~3mm)	9枚	スペーサー5枚溶着	1組
はずれ止めねじ	2本		

※はずれ止めねじ SUSドリルねじ 4×13

AP-120,150,120S 部材規格

(単位:mm)

規格	笠木本体			コーナー長さ	ブラケット幅	ジョイント幅
	幅	長さ	厚み			
AP-120	120	2,000	1.2	500X500	50	106
AP-150	150	2,000	1.5	500X500	50	106
AP-120S	120	4,000	1.2~2.0	500X500	50	106

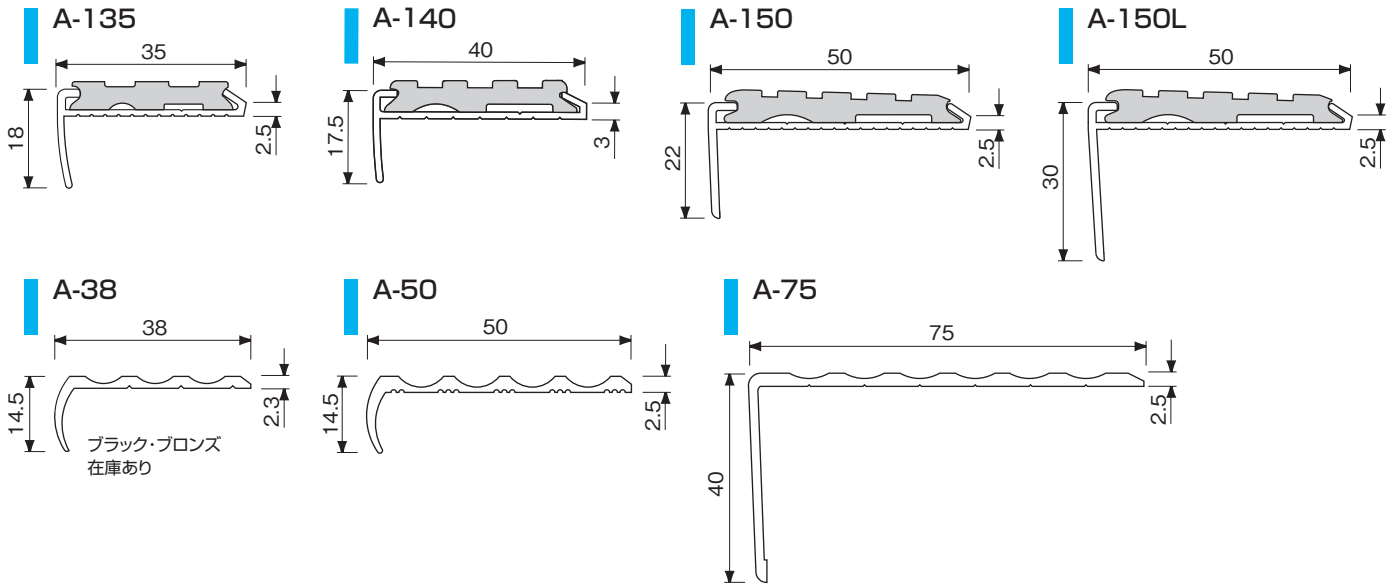
AP-120,150,120S 定尺セット品

直線部				コーナー部			
本体	1本	アンカー	4セット	本体	1本	アンカー	3セット
ブラケット	4個	スペーサー斜 (1~3mm)	12枚	ブラケット	3個	スペーサー斜 (1~3mm)	9枚
ジョイント	1個	スペーサー 5枚溶着	1組	ジョイント	1個	スペーサー 5枚溶着	1組
はずれ止めねじ	2本			はずれ止めねじ	2本		

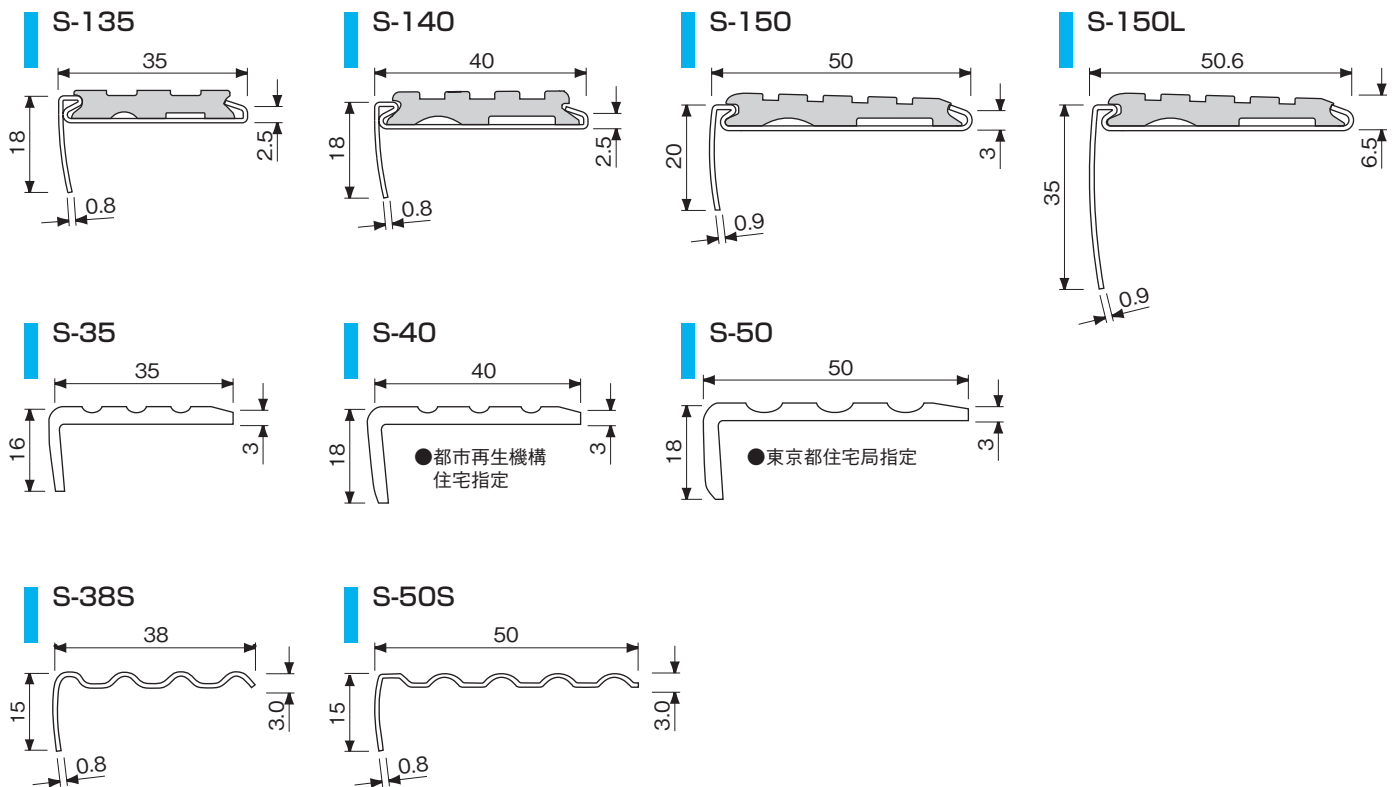
※はずれ止めねじ SUSドリルねじ 4×13

ノンスリップ(アルミ・ステンレス)

アルミ (材質 A6063)



ステンレス (材質 SUS304 HL仕上げ)



ゴムタイヤ規格色

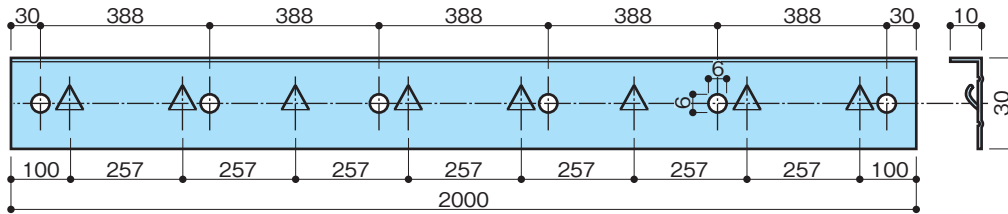
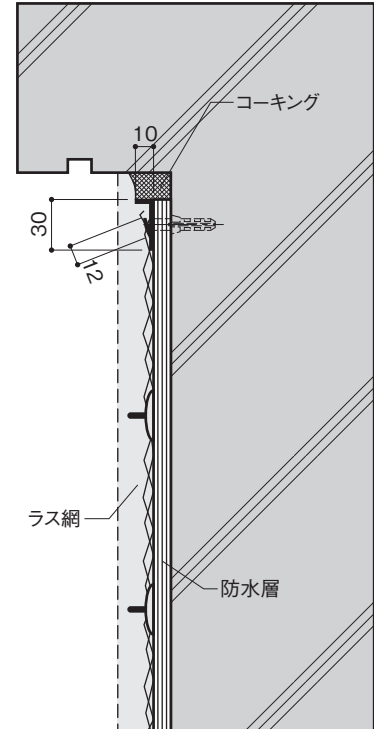
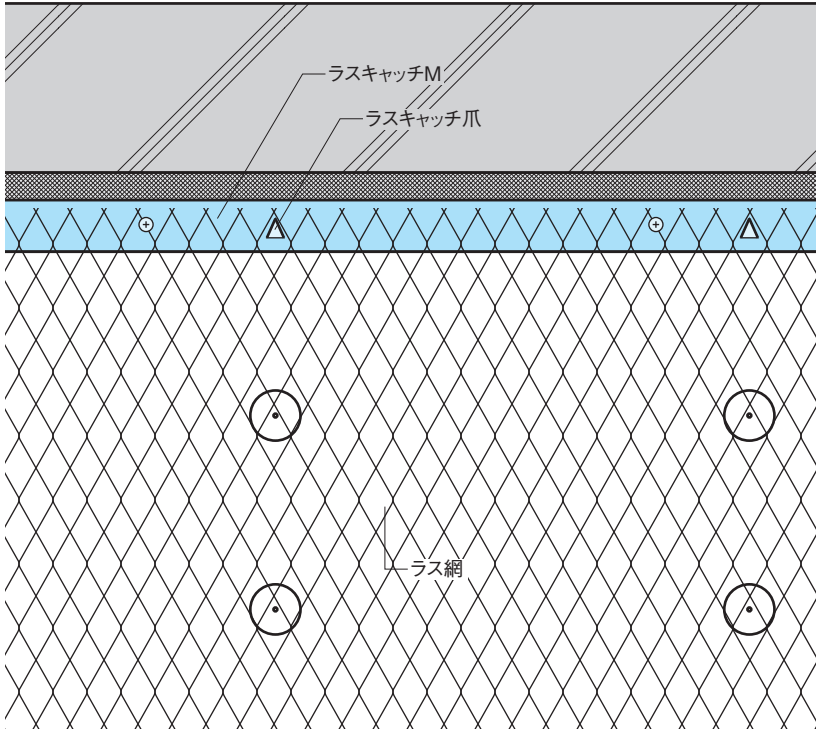
No.1 ベージュ	No.4 ブラック	No.7 エンジ	No.10 ブルー	No.13 イエロー
No.2 グレー	No.5 ソフトブラウン	No.8 レッド	No.11 ダークブルー	
No.3 ダークグレー	No.6 ダークブラウン	No.9 リーフグリーン	No.12 グリーン	

ラスキャッチM SUS 304

ステンレス ラスキャッチM(0.6×10×30)

L=2000

RM-1030

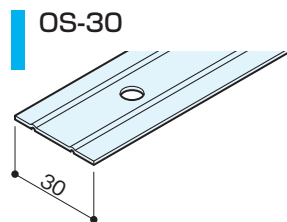
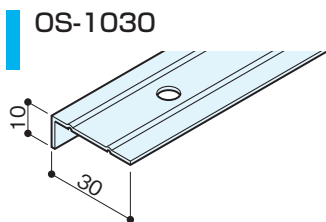


ラスキャッチM・ステンレスアンゲル

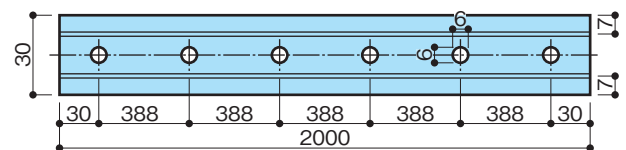
ステンレスアンゲル <OSシリーズ> SUS 304

ステンレスアンゲル(0.8×10×30) ステンレスフラットバー(0.8×30)

L=2000



※穴ピッチはアンゲル、フラットバー共通です。



●特殊サイズは別途申し受けます。

コーナー材

コーナー規格

■コーナー規格寸法表

品番	規格
O-9	200mm×200mm(出隅・入隅)
O-9B	
O-109B	
O-10	
O-10B	300mm×300mm(出隅・入隅)
☆ O-15B(O-15)	200mm×200mm(出隅・入隅)
☆ O-27(O-17・O-27B)	
☆ O-18(O-28)	
O-18B	
O-19	
☆ O-22B(O-22)	
O-29	
O-30	
O-31	
O-31B	
O-31Y	
O-33	
O-40E	

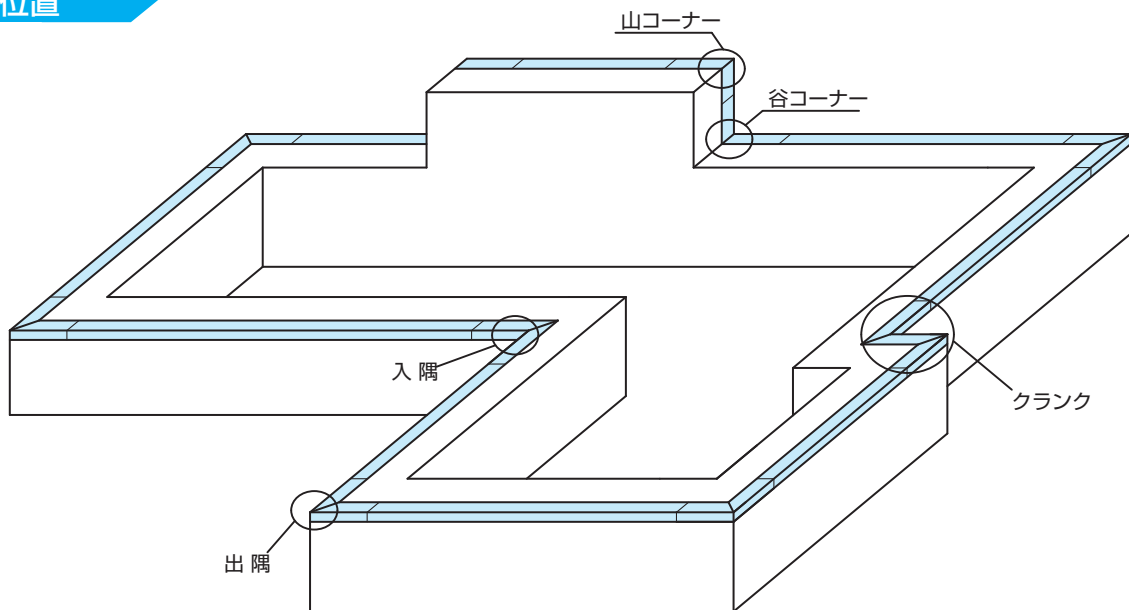
☆は兼用

■コーナー規格寸法表

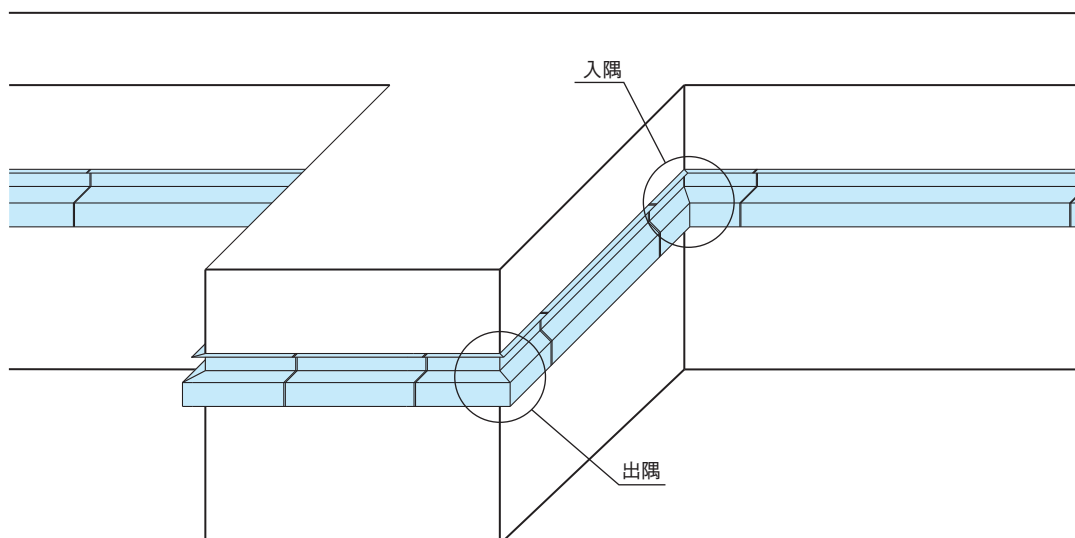
品番	規格
OX-2	200mm×200mm(出隅・入隅)
OX-16	
OX-27B	
OX-28	
OX-29	
OK-85	200mm×200mm(出隅・入隅)
OK-85C	
OK-140	300mm×300mm(出隅・入隅)
OFシリーズ	300mm×300mm(出隅・入隅)
OF-90E	
OHシリーズ	300mm×300mm(出隅・入隅)
BF-70	130mm×130mm(出隅・入隅)
PEシリーズ	500mm×500mm(出隅・入隅)
AP-85	300mm×300mm(出隅・入隅)
AP-120・150	500mm×500mm(出隅・入隅)

取り付け位置

アングル



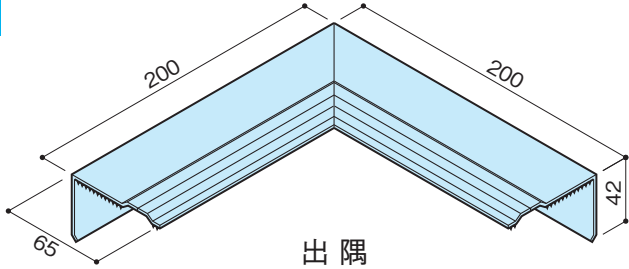
水切



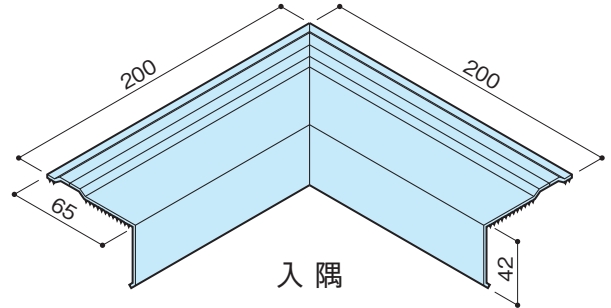
コーナー材

コーナー規格

アルミアングル Oシリーズ ※参考図 O-9用

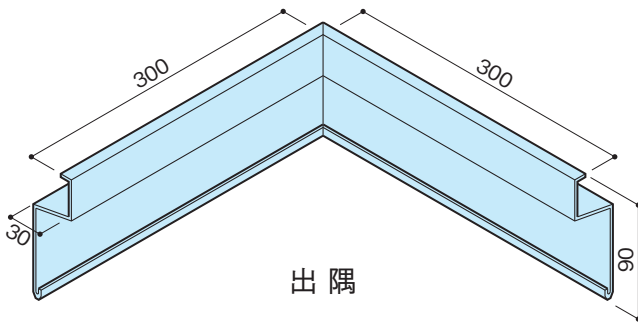


出隅

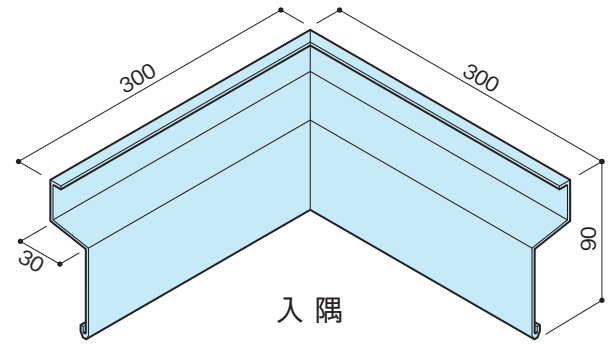


入隅

アルミ水切 OHシリーズ ※参考図 OH-30K用

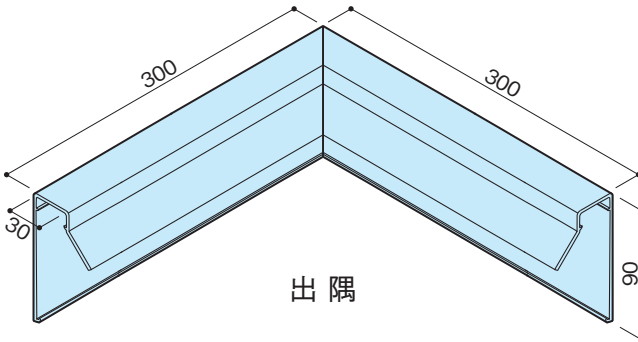


出隅

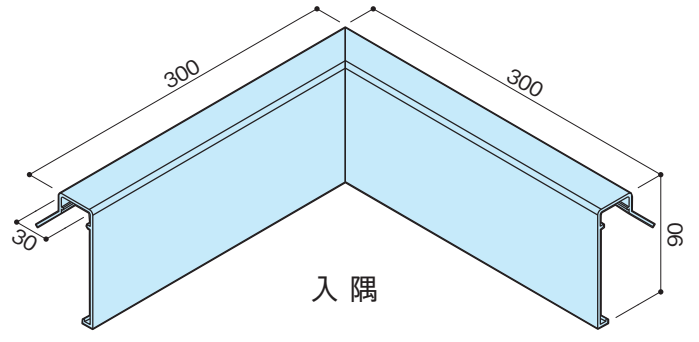


入隅

OF-90E用コーナー

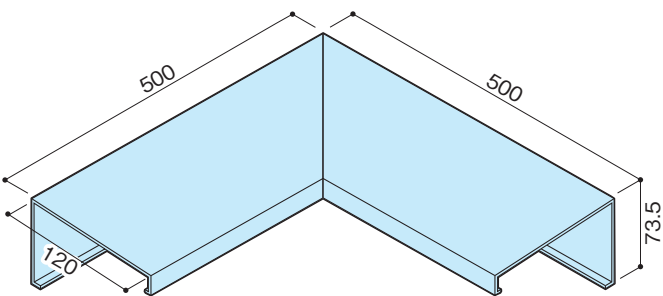


出隅

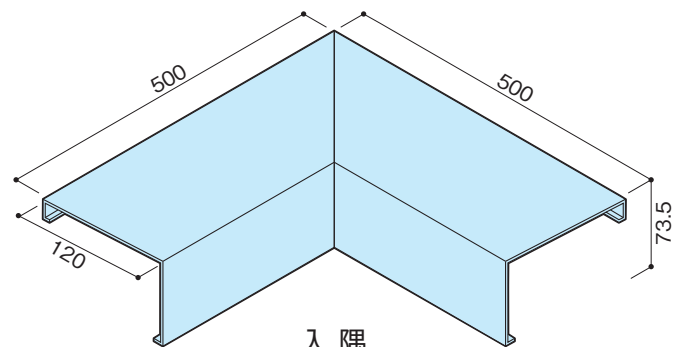


入隅

エッジ笠木シリーズ ※参考図 PE-120用



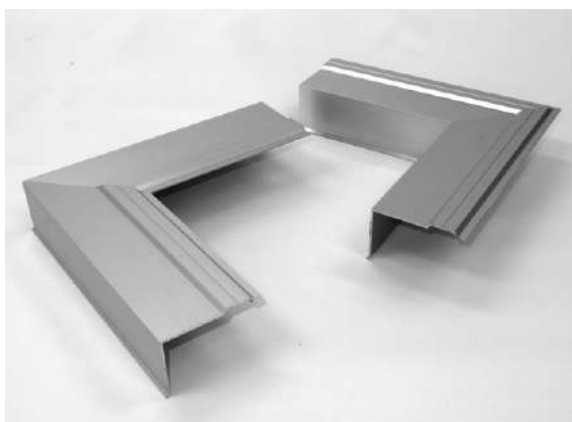
出隅



入隅

特注加工

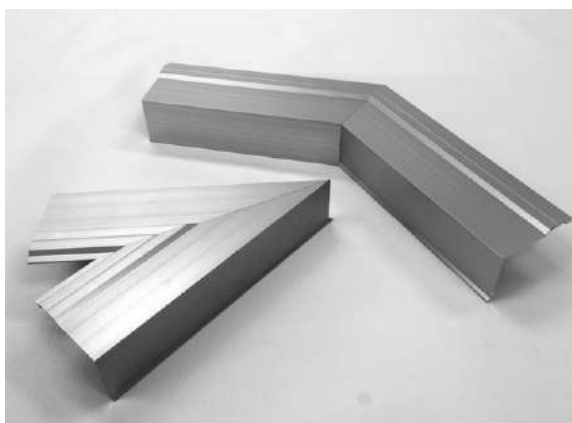
特注コーナー



90度出隅・入隅



山コーナー・谷コーナー



鋭角コーナー・鈍角コーナー

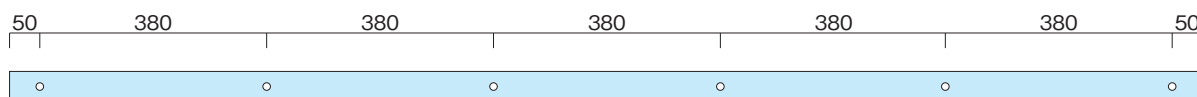


クランクコーナー

穴加工

- 標準仕様(穴あき在庫品)

両端50mm @380mm 6穴 $\phi 5.5$ ※0-20のみ 両端50mm @317mm 7穴 $\phi 5.5$ となります。



- 標準外対応

有償にて穴あけが可能です。位置・サイズを指定してください。

焼付塗装

都度納期をご確認ください。

特注色の場合はアクリル焼付塗装又はフッ素焼付塗装にて対応可能。

ハクスイカラー(ステンカラー・アンバー・ブラック)もしくは日塗工番号又は色見本等でご注文下さい。

※焼付塗装した製品の表面処理はJIS H8602には該当しません。

ジョイント材

ジョイント材

■ジョイント材(継手金具)規格寸法表

シルバー Si アンバー Ab ブラック Bk ステンカラー St

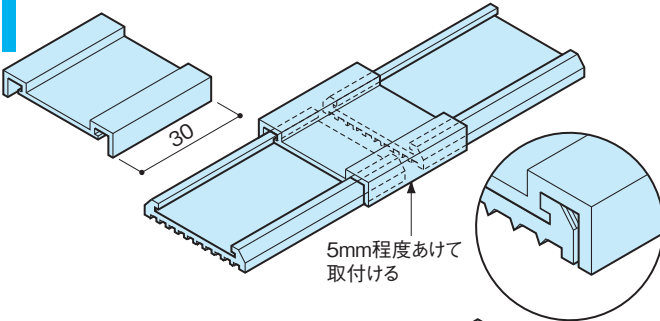
品番	サイズ	カラー
O-1	W=30	Si(外)
O-2	W=30	Si(外)
O-3	W=30	Si(外)
O-4	W=30	Si(外)
O-5	W=30	Si(外)
O-6	W=30	Si(外)
O-9	W=50	Si(外・内)
O-9B	W=50	Si(外・内) Ab(内) Bk(外) St(外)
O-109B	W=50	Si(外)
O-10	W=50	Si(外)
O-10B	W=50	Si(内)
O-15	W=50	Si(外・内)
O-15B	W=50	Si(外・内)

品番	サイズ	カラー
O-17	W=50	Si(外・内)
O-18	W=50	Si(外・内)
O-18B	W=50	Si(内)
O-19	W=50	Si(外・内)
O-20	W=50	Si(外)
O-22	W=50	Si(内)
O-22B	W=50	Si(内) Ab(内)
O-26	W=50	Si(内)
O-26B	W=50	Si(内)
O-27	W=50	Si(外・内) Ab(内)
O-27B	W=50	Si(外・内) Ab(内)
O-28	W=50	Si(外・内) Ab(内) Bk(外) St(外)
O-29	W=50	Si(内)

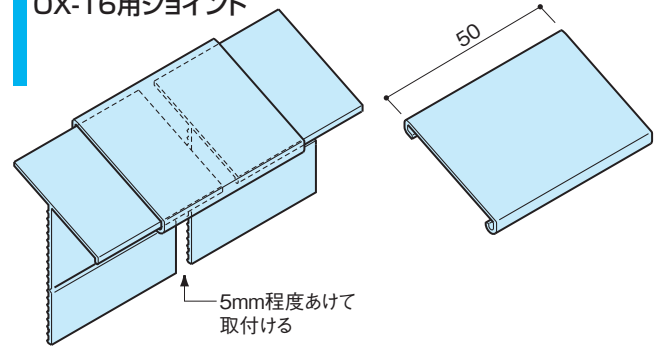
品番	サイズ	カラー
O-30	W=50	Si(外・内) Ab(内) Bk(外)
O-31	W=50	Si(外・内)
O-31B	W=50	Si(外・内) Ab(内) Bk(外)
O-31Y	W=50	Si(内)
O-33	W=50	Si(内)
O-40E	W=50	Si(外)
OX-2	W=50	Si(内)
OX-7	W=50	Si(外)
OX-11	W=50	Si(外)
OX-16	W=50	Si(外)
OX-27B	W=50	Si(内)
OX-28	W=50	Si(外)

品番	サイズ	カラー
OX-29	W=50	Si(内)
BF-70	W=80	Si(外)
OK-85	W=50	Si(内)
OK-85C	W=50	Si(外)
OK-140	W=50	Si(内) Bk(内) St(内)
OF-50-70N	W=50	Si(内) Bk(内) Ab(内)
OF-90E	W=80	Si(内) Bk(内) St(内)
OHシリーズ	W=80	(内)
PE-APシリーズ	W=50	Si(外) St(外)
	W=106	Si(内) St(内)

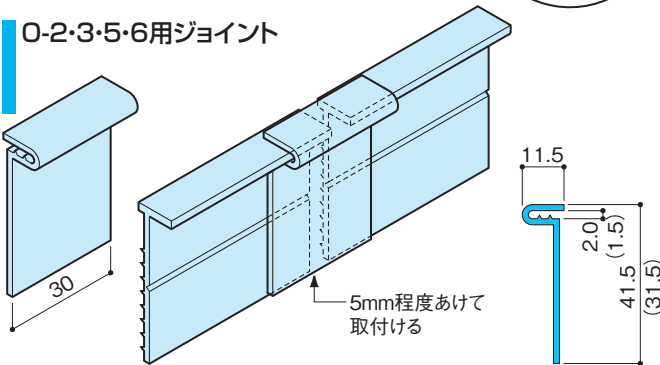
O-1・4用ジョイント



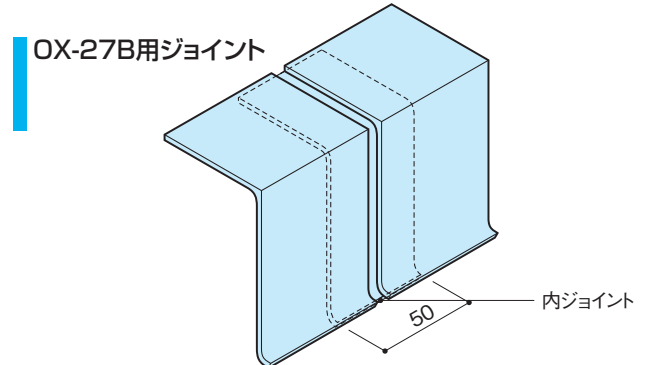
OX-16用ジョイント



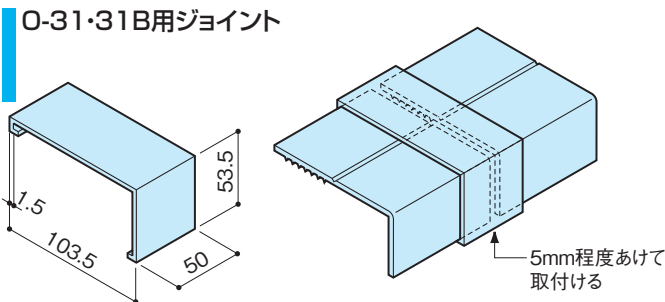
O-2・3・5・6用ジョイント



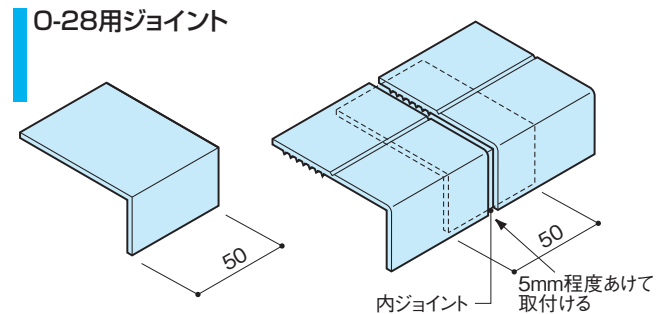
OX-27B用ジョイント



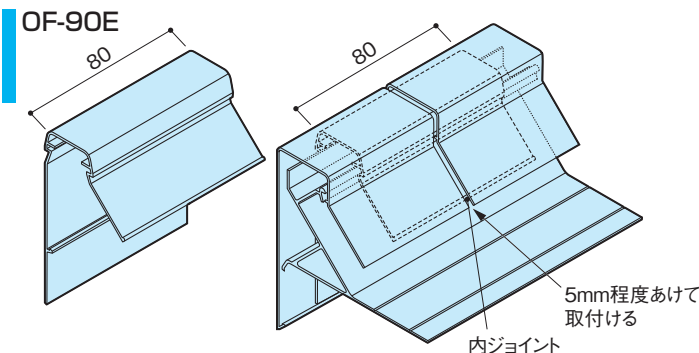
O-31・31B用ジョイント



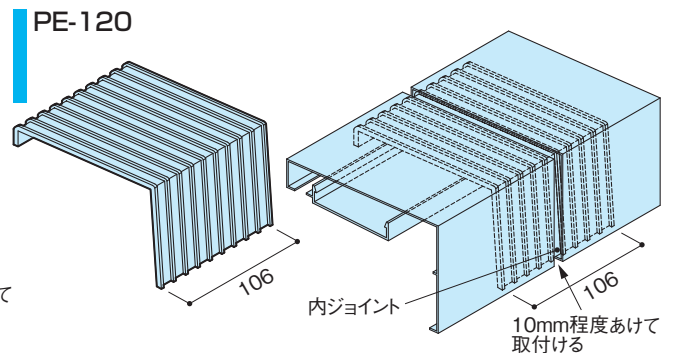
O-28用ジョイント



OF-90E



PE-120

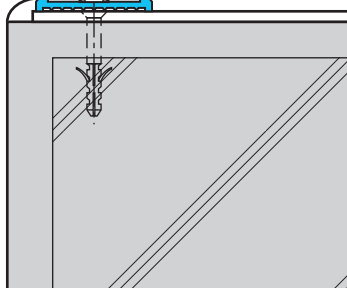


製品取付例

取付例

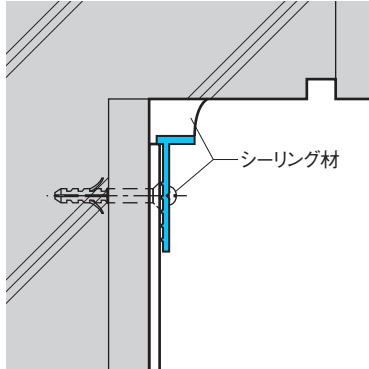
O-1

シーリング材



O-2/O-3

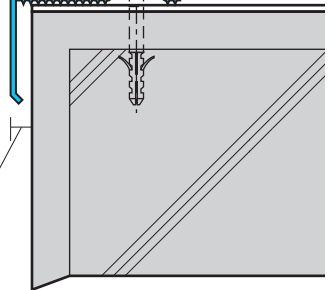
シーリング材



O-9

シーリング材

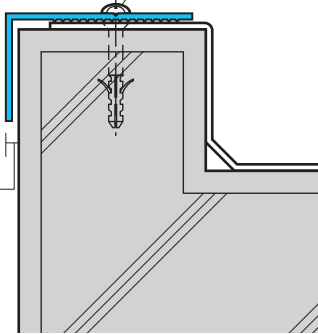
10mm



O-18・28

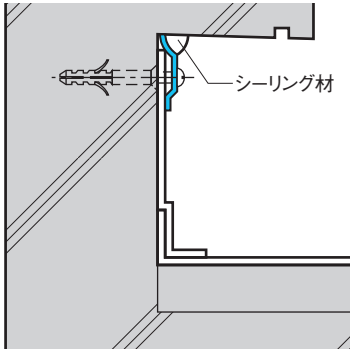
シーリング材

10mm

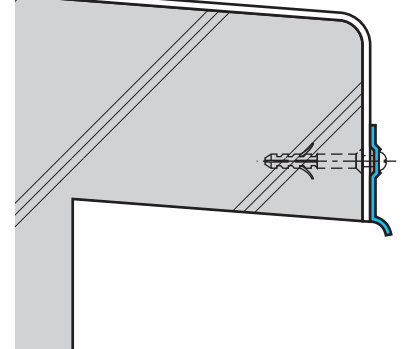


OX-7

シーリング材

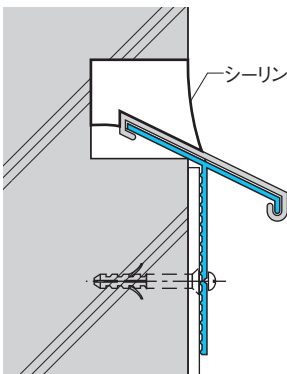


OX-8



OX-16

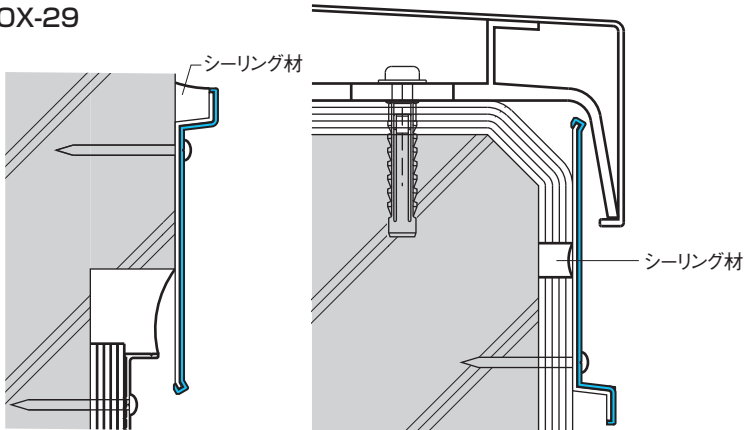
シーリング材



OX-29

シーリング材

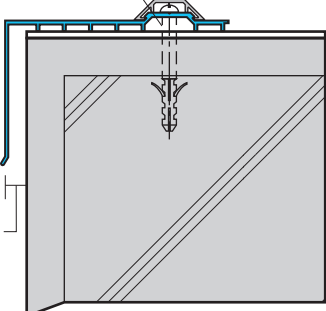
シーリング材



OK-85C

シーリング材

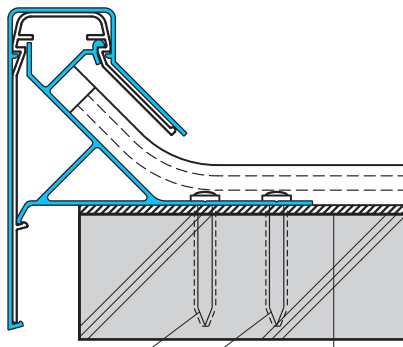
10mm



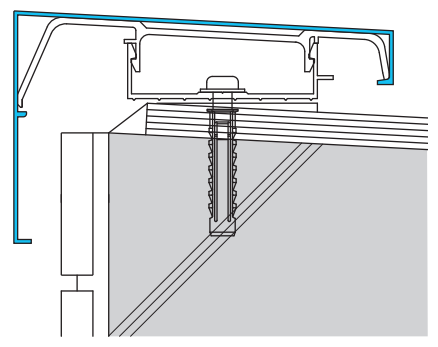
OF-90E

アンカーは千鳥

防水捨て張り

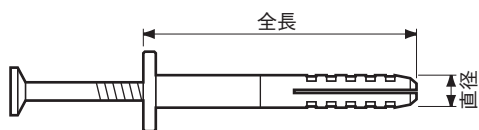


PE-120



各種アンカー/プラグ

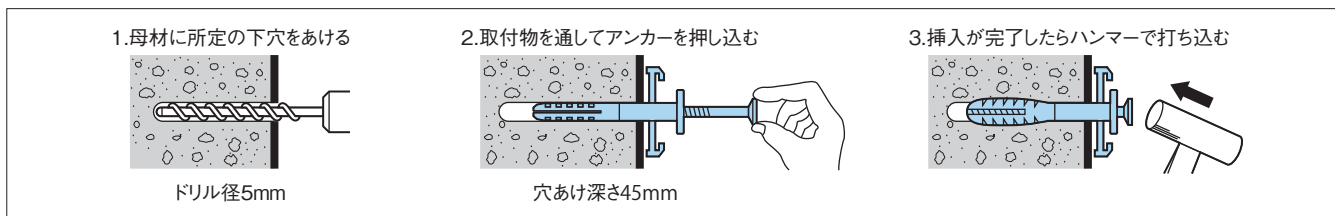
ネイルプラグ



	品番	材質	プラグ径	プラグ長	下穴	小箱	大箱	ALC	在庫
ネイルプラグ	N5×35	鉄	5	35	5×45	200	2000	-	○
ネイルプラグ	N5×35	SUS	5	35	5×45	200	2000	-	○
オールプラグ	SPS-5×35	鉄	5	35	5×40	100	1600	-	-
オールプラグ	SPS-5×35S	SUS	5	35	5×40	100	1600	-	○
オールプラグ	SPS-6×75	鉄	6	75	6×81	100	800	-	-
オールプラグ	SPS-8×100	鉄	8	100	8×110	50	400	-	-

※下穴：メーカー推奨寸法

参考イラスト例 N5×35

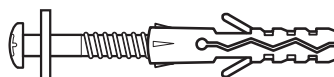


ナイロンプラグ

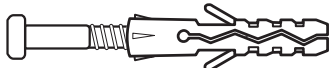
B-F6
B-F6S



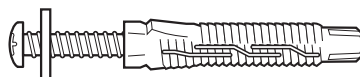
B-M8W



B-F8
B-F8S



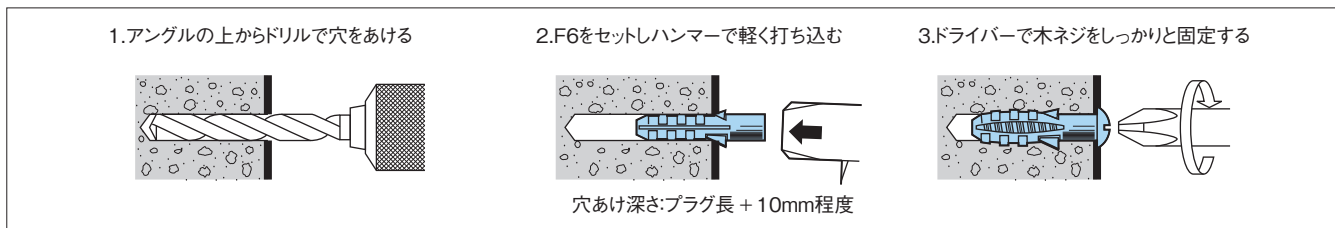
B-A8W



	品番	材質	ビス	プラグ径	プラグ長	下穴	小箱	ALC	在庫
ナイロンプラグ	B-F6	鉄	なべA頭タッピング 4.1×32	6	30	6×40	200	○	○
ナイロンプラグ	B-F6S	SUS	なべA頭タッピング 4.1×32	6	30	6×40	200	○	○
ナイロンプラグ	B-F8	鉄	なべA頭タッピング 5.1×45	8	40	8×50	200	○	○
ナイロンプラグ	B-F8S	SUS	なべA頭タッピング 5.1×45	8	40	8×50	200	○	-
ナイロンプラグ	B-M8W	SUS	なべ頭タッピング 6×60	8	40	8×60	-	-	○
ナイロンプラグ	B-A8W	SUS	なべ頭タッピング 6×80	8	60	8×80	-	○	○

※下穴：推奨寸法

参考イラスト例 B-F6

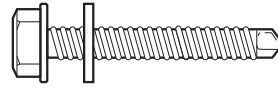


鉄材用ビス

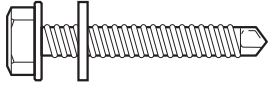
B-535



B-540H



B-635

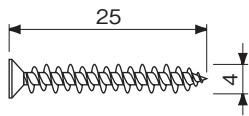


	品番	材質	ネジ	下穴	小箱	ALC	在庫
鉄材用ねじ	B-535	SUS	ドリルねじ 5×35	-	1~	-	○
鉄材用ねじ	B-540H	SUS	六角ドリルねじ 5×40	-	1~	-	○
鉄材用ねじ	B-635	ユニクロ	六角ドリルねじ 6×35	-	1~	-	○

※鉄材用ビス … アルミ材は不可。板厚3.0t、ドリルねじのための下穴はあけないでください。

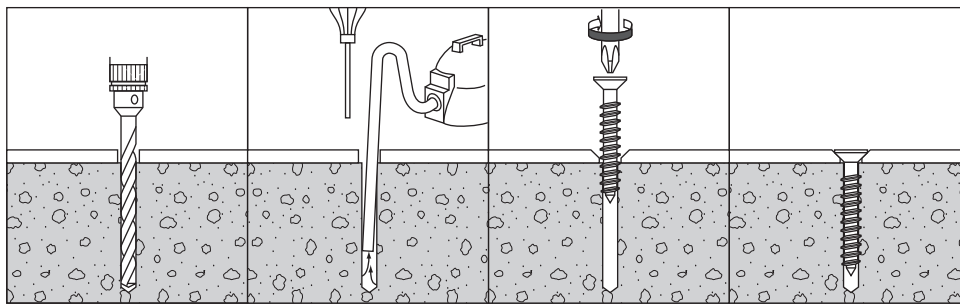
プレスアンカー

PF-425S



	品番	材質	ネジ	下穴	小箱	中箱	大箱	ALC	在庫
ノンスリップ用ビス	PF-425S	SUS	皿ビス 4×25	3.4×35	200	2000	6000	-	-

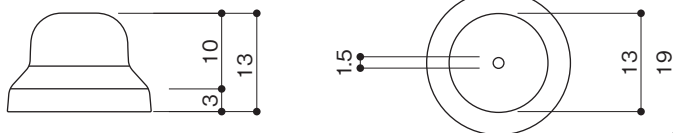
※下穴をあけた後、孔内の切粉をダストポンプなどを用いて除去してからビスを取付けてください。



1. 所定の径・深さに穴あけ。
2. 吸塵機またはダストポンプを用いて、孔内の切粉を除去する。
3. 器材をセットし、ドライバ一等を用いて、プレスアンカーを締め付ける。
4. 施工完了。

Pキャップ

Pキャップ



技術資料

材 料

- アルミニウム

A6063S-T5 (JIS H4100:アルミニウムおよびアルミニウム合金の押出型材)

A6005CS-T5 (JIS H4100:アルミニウムおよびアルミニウム合金の押出型材)

A1100P-H14 (JIS H4000:アルミニウムおよびアルミニウム合金の板及び条)

化学成分

(単位:%)

合金番号	Si	Fe	Cu	Mn	Mg	Cr	Zn	Ti	Al
A6063	0.20~0.6	0.35以下	0.10以下	0.10以下	0.45~0.9	0.10以下	0.10以下	0.10以下	残部
A6005C	0.40~0.9	0.35以下	0.35以下	0.50以下	0.40~0.8	0.30以下	0.25以下	0.10以下	残部
A1100	合算0.95以下		0.05~0.20	0.05以下	—	—	0.10以下	—	99.00以上

機械的性質

合金番号	質別	厚さ mm	引張強さ N/mm ²	耐力 N/mm ²	伸び %
A6063	T5	12以下	150以上	110以上	8以上
A6005C	T5	6以下	245以上	205以上	8以上
A1100	H14	0.8~1.3	120~145	95以上	4以上
		1.3~2.9			5以上
		2.9~12.0			6以上

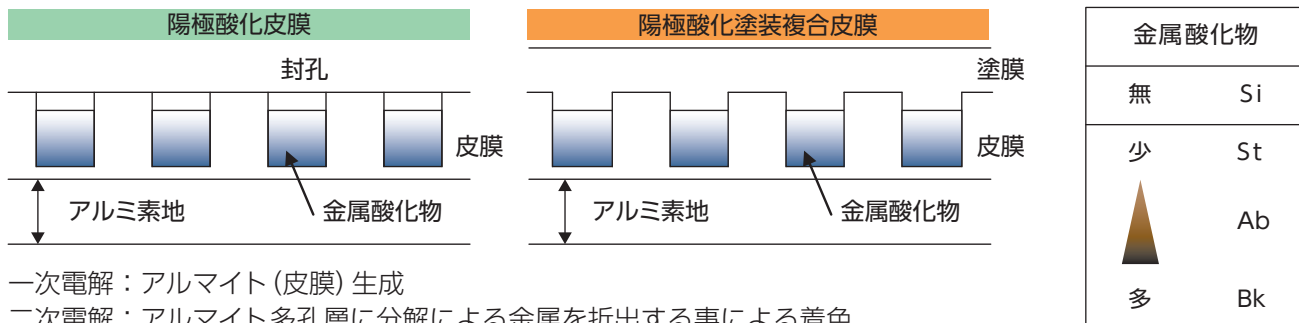
ステンレス

分類	耐食性	磁性	種類番号	熱処理
オーステナイト系 (300系)	◎	なし	SUS304 SUS316	熱処理により軟化し 強度低下
フェライト系 (400系)	○	有	SUS430	熱処理をしても 軟性を維持
マルテンサイト系 (400系)	○	有	SUS403 SUS410	熱処理により 硬度が高くなる

アルミニウムの表面処理

・表面処理

分別	使用環境	陽極酸化皮膜			陽極酸化塗装複合皮膜						
		(JIS H8601:1999)			(JIS H8602:1992)	(JIS H8602:2010)					
		JIS種類・等級	国土交通省・種別		JIS種類・等級	JIS種類・等級	国土交通省・種別				
1999年～	～2019年4月	2019年4月～	～2010年1月	2010年1月～	～2019年4月	2019年4月～					
I	過酷な環境かつ紫外線の多い屋外					A1					
II	過酷な環境の屋外	AA20	Si	A-1	A	Si	A2	Si	B-1	BA-1	
			カ-	A-2				カ-	B-2	BA-2	
		(AA25)	(Si)	A-1	B	Si	B	Si	B-1	BB-1	
			(カ-)	A-2				カ-	B-2	BB-2	
III	一般的な屋外 湿気の多い屋内	AA15	Si	A-1	AB-1	B	Si	B	Si	B-1	BB-1
			カ-	A-2	AB-2				カ-	B-2	BB-2
IV	屋内	AA6	Si	C-1	AC-1	C	Si	C	Si	B-1	BC-1
			カ-	C-2	AC-2				カ-	B-2	BC-2
		(AA10)	(Si)	C-1				Si	B-1	BC-1	
			(カ-)	C-2				カ-	B-2	BC-2	



・着色塗装

分別	使用環境	着色塗装		
		国交省・種別	種類・膜厚	
I	過酷な環境かつ紫外線の多い屋外	1種	ふっ素樹脂	20μ
			アクリルシリコン	20μ
II	過酷な環境の屋外	1種		
III	一般的な屋外 湿気の多い屋内	2種	ポリウレタン	20μ
			アクリル	20μ
			ポリエステル	50μ
			-	-
IV	屋内	3種		



本 社

〒105-0004 東京都港区新橋5-8-11 新橋エンタービル3F
TEL(03)3431-9713 FAX(03)3431-9708

関 東 支 店

〒340-0002 埼玉県草加市青柳6-16-1
TEL(048)932-3853 FAX(048)931-8164

埼玉物流センター

〒340-0002 埼玉県草加市青柳6-10-5
TEL(048)931-8161 FAX(048)931-8195

ホームページURL <https://www.hakusui-k.co.jp>