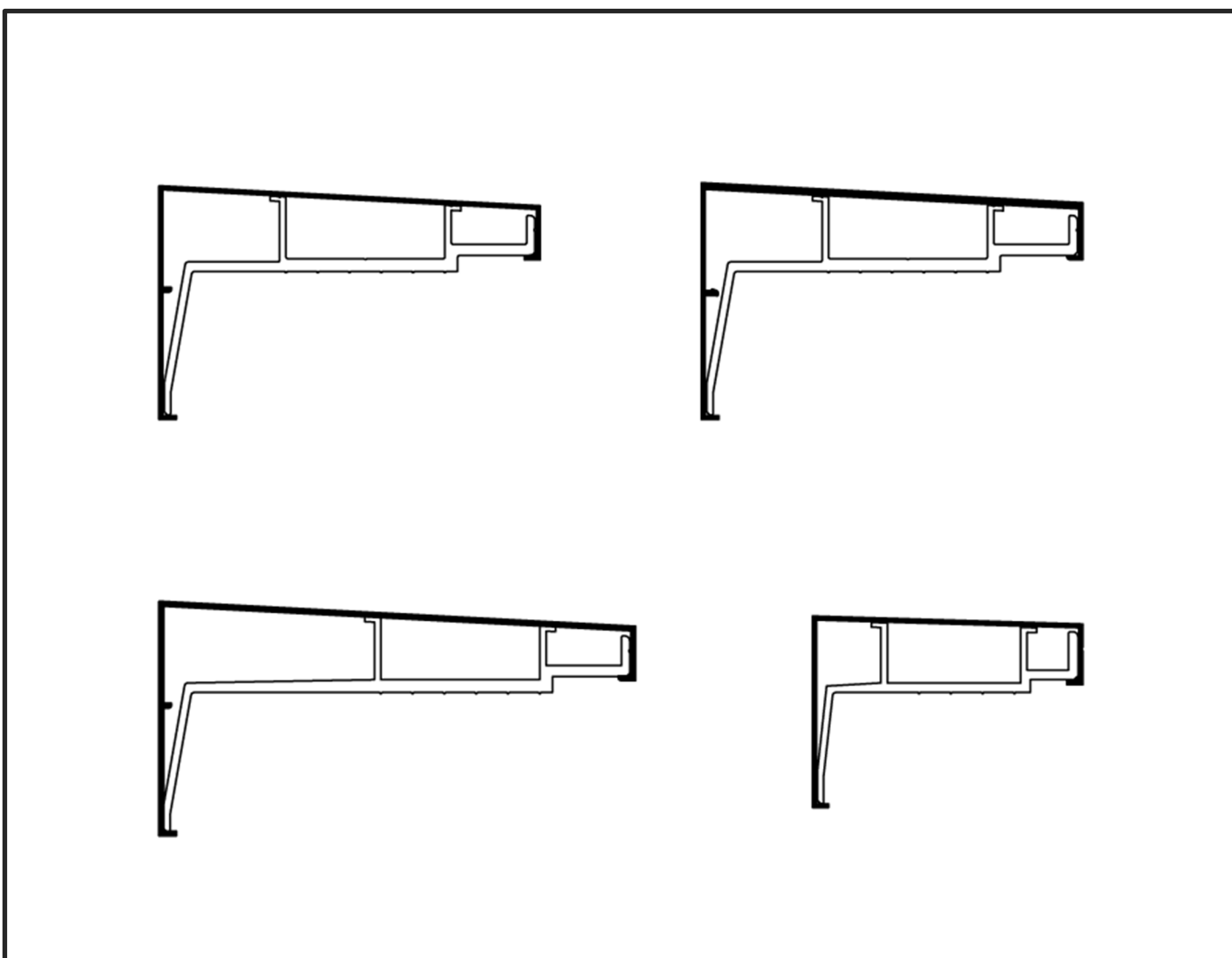


# アルミエッジ笠木 『AP』

## 施工手順書

アーケエッジシリーズ AP (押出形材エッジ笠木・ブラケットタイプ)

製品名 : AP-85 / AP-120 / AP-120S / AP-150



# 目次

---

当社標準仕様	2 頁
AP シリーズについて	3 頁
アンカー穴あけ	4 頁
ブラケット取付	5 頁
本体取付	6 頁
下地がスチールの時の取付ねじの選定について	7 頁

## 安全上のご注意

---

- ・ 商品を安全に施工していただくため、施工前に当施工手順書をよくお読みいただき、不具合のないように正しく施工してください。
- ・ 製品をお取り扱いの際、落としたりぶついたりしないでください。キズやへこみなどの製品損傷や、作業者のケガに至る場合があります。
- ・ 施工手順書に記載された以外の施工内容、又は建物の設計・施工に起因する不具合や損害に関して責任は負えません。

## 当社標準仕様

### 1. ブラケット標準固定間隔に対する耐風圧

#### 1) 下地材が RC の場合、3900N/m<sup>2</sup> (3900Pa)

基準風速  $V_0$ : 34m/s の地域において高さ 30m 以下 (10 階建程度)、地表面粗度区分: Ⅲ (一般的な市街地\*)  
 縁あき寸法 AP-85 は 40mm 以上、AP-120・AP-120S は 35mm 以上、AP-150 は 33mm 以上

※タイルやモルタルは含まない寸法です。(P. 4 参照)

\* 対: 一般的な市街地とは…大河川や海岸など風通しの良い場所以外の地域

### 2. 固定方法

不陸調整は 10mm 程度

下地材	アンカー (付属品)	材質	ビス	樹脂プラグ	アンカー用下穴	
					径	深さ
RC	B-M8W	SUS	なべ頭タッピング 6×60	フルシダー社 TU 8×40	8.0	60
鉄板 (t=3.2 以上)	NB-14	SUS	六角ドリルねじ 5×40	無し	下穴不要	
	NB-15	SUS	なべ頭ドリルねじ 5×35			
鉄形材 (t=2.3 以上)	NB-14	SUS	六角ドリルねじ 5×40			
	NB-15	SUS	なべ頭ドリルねじ 5×35			
鉄形材 (t=6.0 以上)	NB-19	ユニクロ	六角ドリルねじ 6×35			

### 3. 固定間隔

ブラケット最大間隔	AP-85	950mm 以内
	AP-120・AP-150	700mm 以内
	AP-120S	1300mm 以内

必要ブラケット数

(個/本)

品番	定尺(m)	ブラケット	アンカー (下地 RC)
AP-85	2	3	3
AP-120	2	4	4
AP-120S	4	4	4
AP-150	2	4	4

※取り付け状況により固定間隔、ブラケット個数の確認が必要です。

### 4. 当社へお問い合わせください。

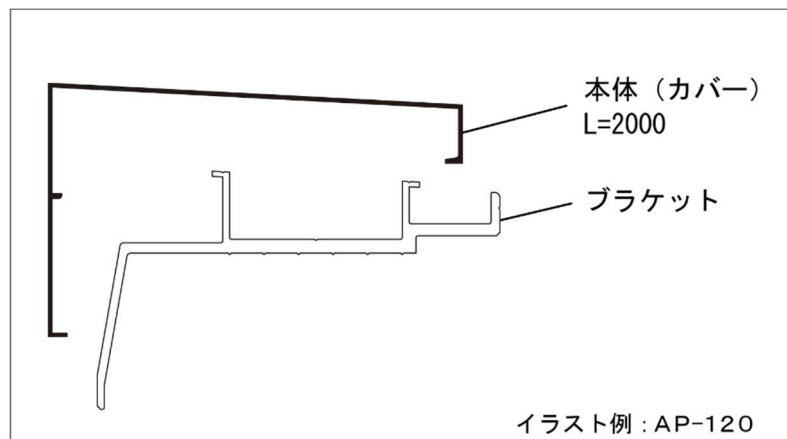
#### 1) 上記の標準を外れる場合

①耐風圧 ②不陸調整 ③アンカーの距離

## AP シリーズについて

AP シリーズは本体とブラケットで構成されるエッジ笠木です。

ブラケットがピース材で、不陸調整が容易なアスファルト防水向きの製品です。



### AP-85

本体 L=2000

ブラケット 3ヶ

※コーナーはブラケット 3ヶ

### AP-120・AP-150

本体 L=2000

ブラケット 4ヶ

※コーナーはブラケット 3ヶ

### AP-120S

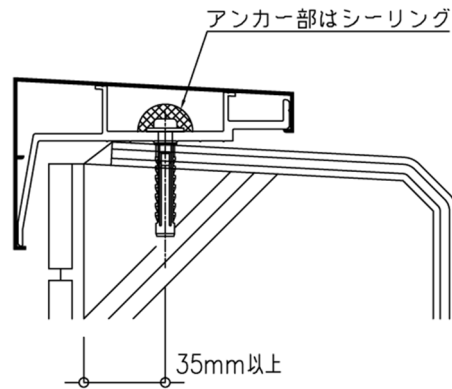
本体 L=4000

ブラケット 4ヶ

※コーナーはブラケット 3ヶ

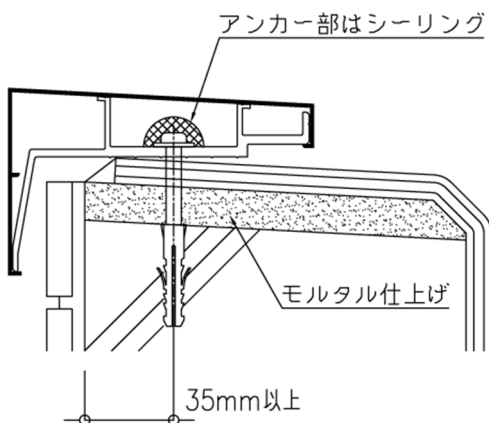
## アンカー穴あけ

アンカー	固定強度がブラケット数に反映されるため、当社付属アンカーをご使用ください。
縁あき	アンカーの縁あきは 40mm 以上、仕上げ材がある場合でも AP-120・AP-120S の場合 35mm 以上、AP-150 の場合は 33mm 以上を確保してください。
下穴	樹脂プラグ用の下穴はプラグメーカーの指定寸法としてください。
穴あけ後	削粉は十分に除去してください。 (注)：コンクリートの削粉は飛散しない様に速やかに回収する。

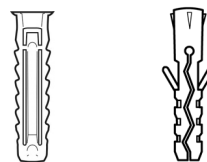


### ※モルタルで嵩上げされている場合

アンカープラグはモルタル層や防水層表面ではなくコンクリートに効かせてください。  
モルタルで嵩上げされている場合は長いプラグを使用するか、フランジ無しプラグ全体をコンクリートに差し込んでください。ねじも長いものを用意してください。

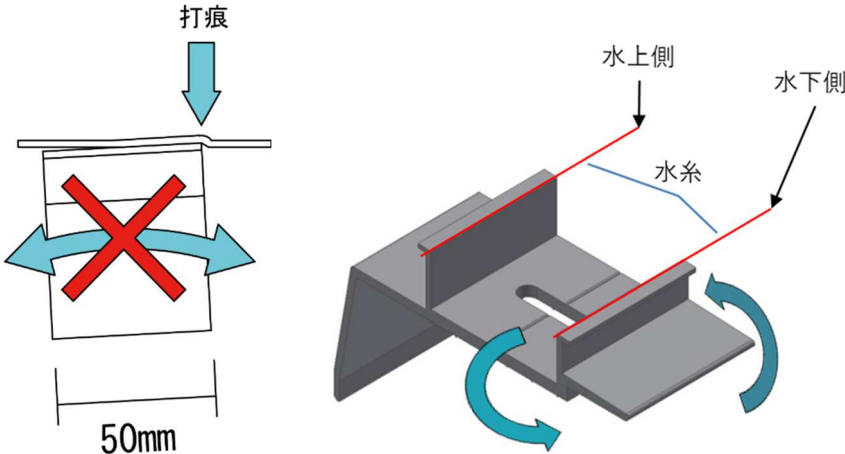


フランジ有り      フランジ無し



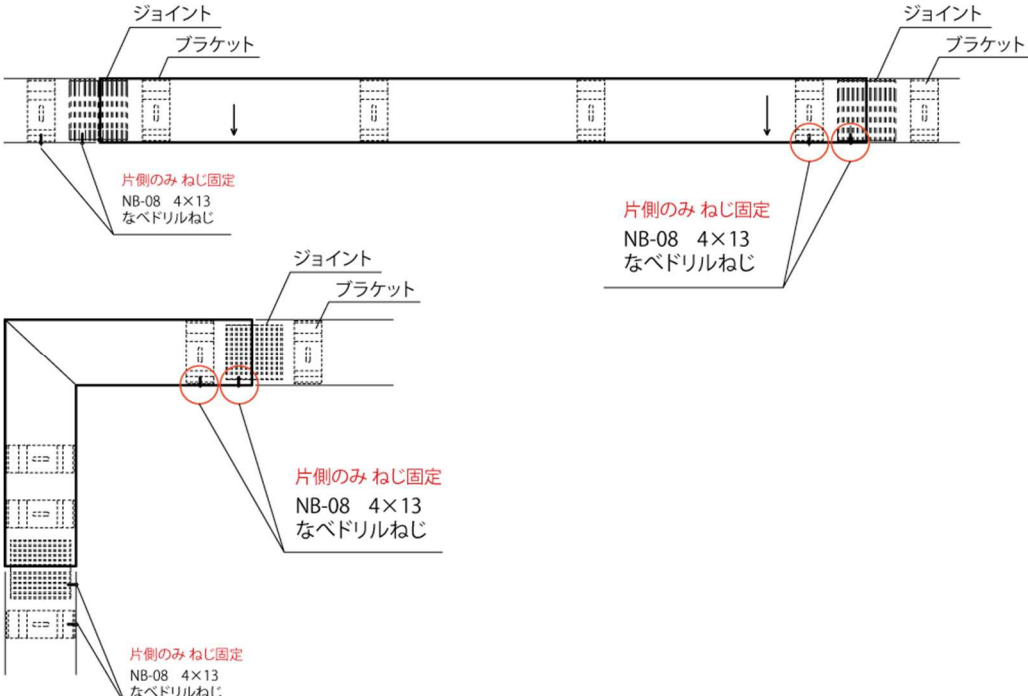
イラストは一例です

ブラケット取付

取付順	コーナー部より始めてください。														
水平と高さ	<ul style="list-style-type: none"> <li>・ブラケット同士のレベルと同時にブラケット自体の短手方向の水平も必ず取ってください。水平ではない場合、笠木表面に打痕が出る場合があります。</li> <li>・水系はブラケットの水上側と水下側両方に張って水平と高さを確認してください。</li> <li>・ブラケットは幅(50mmの方向)を必ず水平にしてください。</li> </ul> 														
レベル調整	10mm程度にしてください。それ以上の時はお問い合わせください。														
シーリング材	<ul style="list-style-type: none"> <li>・防水層に穴を開ける場合、防水材に合ったシーリング材でアンカー頭部をシーリングしてください。</li> </ul> <table border="1" data-bbox="427 1153 1236 1601"> <thead> <tr> <th colspan="2">防水の種類とシーリング材の適合例</th> </tr> </thead> <tbody> <tr> <td>アスファルト防水</td> <td>アスファルト系シーリング材</td> </tr> <tr> <td>ウレタン防水</td> <td>ウレタン系シーリング材 変成シリコーン系シーリング材</td> </tr> <tr> <td>塩ビシート防水</td> <td>変成シリコーン系シーリング材</td> </tr> <tr> <td>ゴムシート防水</td> <td>変成シリコーン系シーリング材</td> </tr> <tr> <td>FRP 防水</td> <td>変成シリコーン系シーリング材</td> </tr> <tr> <td>改質アスファルト防水</td> <td>ウレタン系シーリング材 変成シリコーン系シーリング材</td> </tr> </tbody> </table> <ul style="list-style-type: none"> <li>・ホルダーのレベル調整にスペーサーを複数使用した場合、風による振動で抜け落ちる可能性があります。抜け落ちを防止するためシーリング材でスペーサーを一体に固めてください。※スペーサーを半割にして使用した場合はより入念に固めてください。</li> <li>・アンカー部は必ずシーリングしてください。</li> </ul>	防水の種類とシーリング材の適合例		アスファルト防水	アスファルト系シーリング材	ウレタン防水	ウレタン系シーリング材 変成シリコーン系シーリング材	塩ビシート防水	変成シリコーン系シーリング材	ゴムシート防水	変成シリコーン系シーリング材	FRP 防水	変成シリコーン系シーリング材	改質アスファルト防水	ウレタン系シーリング材 変成シリコーン系シーリング材
防水の種類とシーリング材の適合例															
アスファルト防水	アスファルト系シーリング材														
ウレタン防水	ウレタン系シーリング材 変成シリコーン系シーリング材														
塩ビシート防水	変成シリコーン系シーリング材														
ゴムシート防水	変成シリコーン系シーリング材														
FRP 防水	変成シリコーン系シーリング材														
改質アスファルト防水	ウレタン系シーリング材 変成シリコーン系シーリング材														

作業前に必ず施工図を確認してください。

## 本体取付

取付順	本体取り付けはコーナー部より開始し、施工図に従い取り付けてください。
本体取付	<ul style="list-style-type: none"> <li>・本体の取り付けは手でおこなってください。足で踏む、物で叩く等はしないでください。※無理な取り付けは破損やケガなど事故の原因となります。</li> <li>・完全にかんごうされているかを目視だけでなく手で触って確認してください。</li> </ul>
ジョイント	<ul style="list-style-type: none"> <li>・伸縮調整幅を 10 mm程度設けてください。</li> <li>・内ジョイントを正しい位置に取り付けてください。</li> <li>・外ジョイントカバーを取り付ける際は両面テープと取付ねじを併用してください。</li> </ul>
外れ止め	<p>外れ止めとして、笠木本体端部の片側 2箇所(ブラケット 1ヶ、ジョイント 1ヶ)に付属ねじ(NB-08 SUS なべドリル 4×13)を止めてください。</p>  <p>(注) アルミ笠木は熱による伸縮が大きいので、ブラケットとジョイントのねじ固定は笠木本体端部のどちらか片側のみとする(両端固定はしない)</p>
完了後	笠木の上に乗ったり、物を置かないでください。
養生フィルムの剥離	<p>元請と協議してから、おこなってください。</p> <p>※ただし長期間放置するとフィルムの固着や粘着残りの恐れがあります。</p>

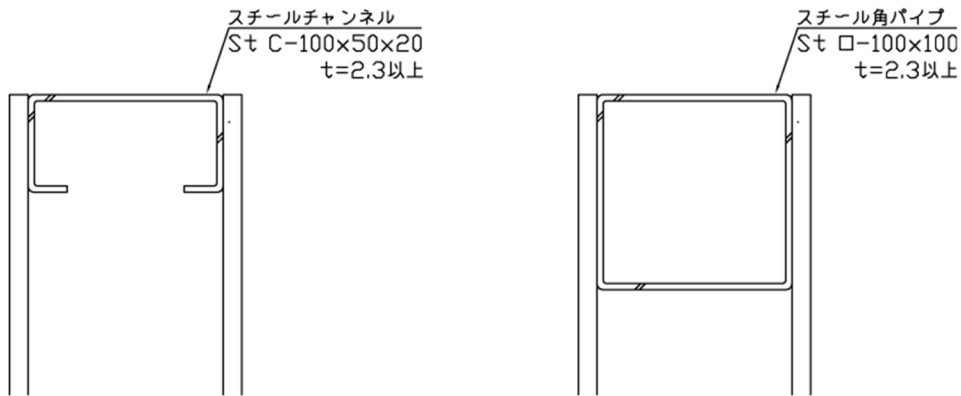
### ※本体の切断・短尺について

切断	<ul style="list-style-type: none"> <li>・切断が必要な場合は現場の状況に応じて養生を行った上で作業してください。</li> <li>※切粉の飛散等で防水層や仕上げ材に傷がつく事があります。</li> <li>・切断面はヤスリを使用し、バリ取りをおこない、損傷の抑制に努めてください。</li> </ul>
短尺	短尺(600mm以下)の本体取付時でも 2個以上のブラケットで設置してください。

下地がスチールの時の取付ねじの選定について



取付ねじ	<ul style="list-style-type: none"> <li>・ t=6 mmスチールアングルに下端笠木、天端笠木を取り付ける場合 NB-19(ヘックス六角ドリルねじ 6 × 3 5 ユニクロ)を使用する。</li> <li>・ 下地材が 5 mmを超える場合、SUS ねじはせん断破裂(頭とび)が起こる可能性があるため、ユニクロ(鉄)ビスを使用する。</li> </ul>
------	---



スチールチャンネルや角パイプ t=2.3 の場合

取付ねじ	<p>笠木取付の時</p> <ul style="list-style-type: none"> <li>・ B-540H SUS テックスドリルねじ(六角)使用</li> <li>・ B-535 SUS テックスドリルねじ(なべ)使用</li> </ul>
------	---