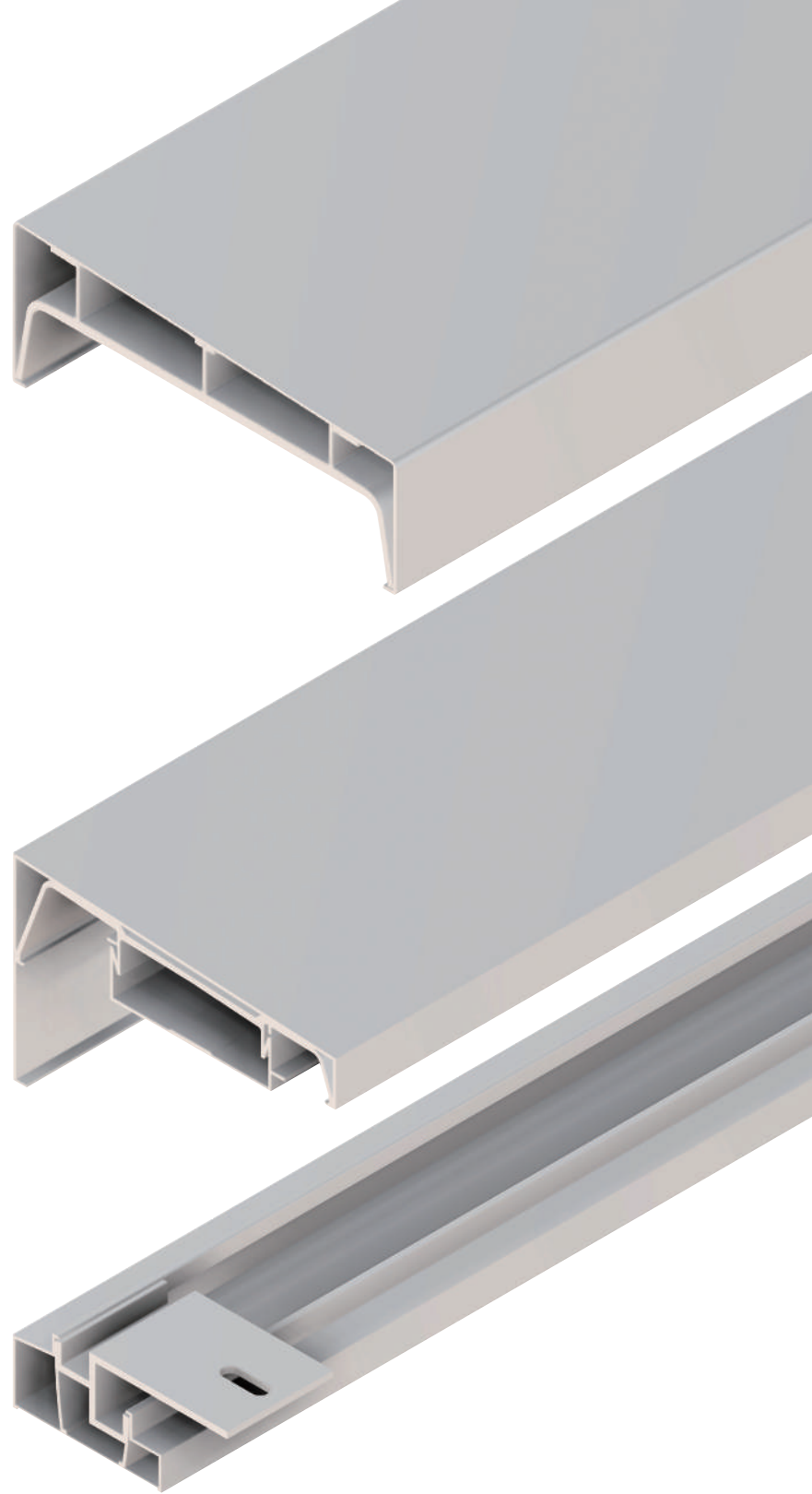


# Arc line series



AUE  
AUEM  
WP 笠木  
下端 笠木  
アークエッジ  
アークラインF

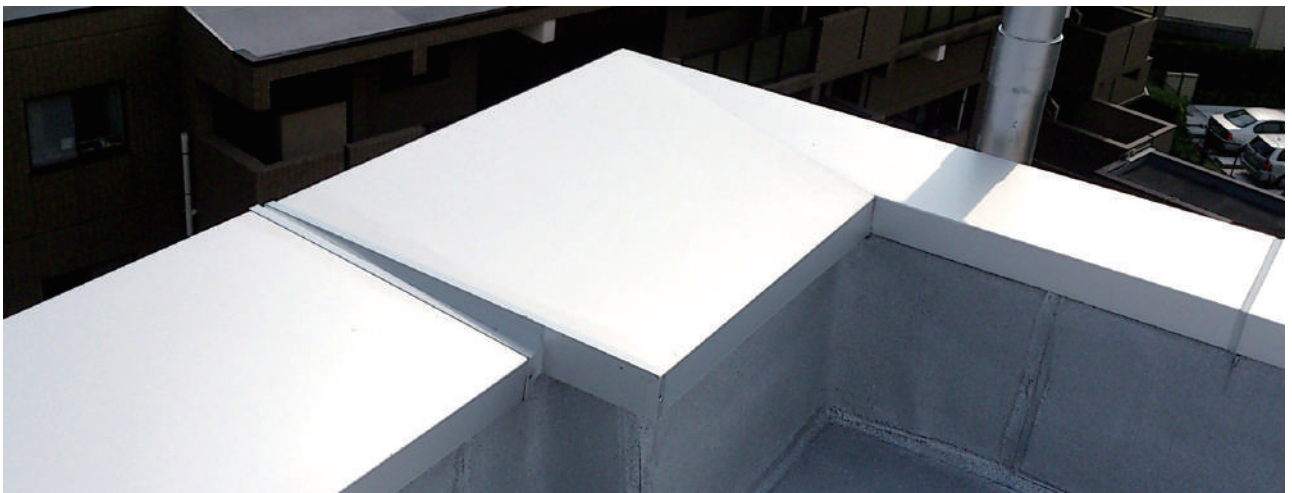
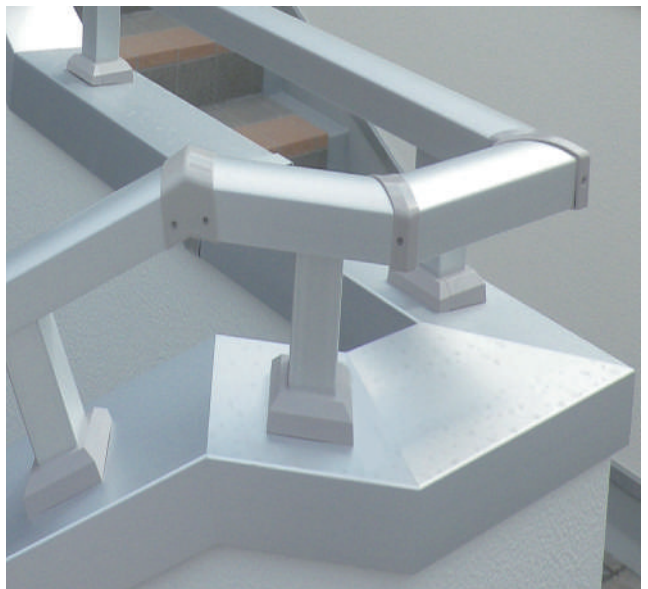
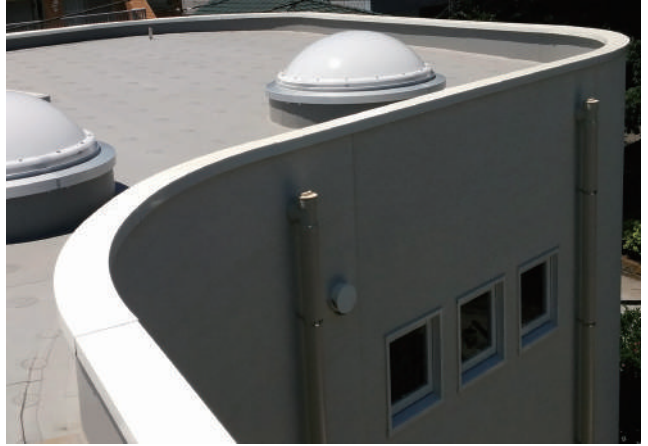
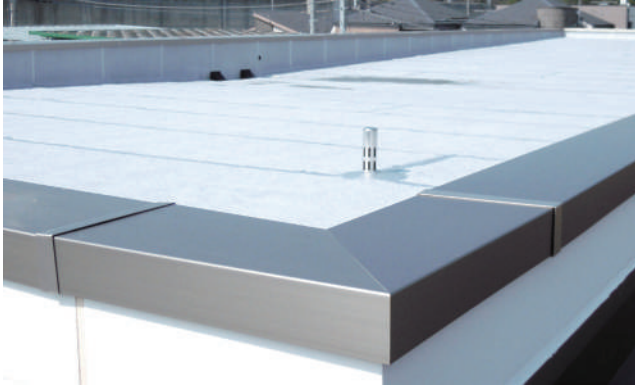
アークラインシリーズ  
アルミ笠木

— 鋭意・先進・実績に宿る —

**ハクスト**

# Hakusui Aluminum coping

---



# INDEX

押出型材アルミ笠木

AUE140-175 ————— P1

AUE200-400 ————— P2

WPブラケット笠木 ————— P3

ステカサ ————— P4

アークエッジ ————— P5-6

PE-120

PE-150

AP-120

AP-150

AP-120S

UT-85

折曲板材アルミ笠木 ————— P7

AUEM 大型笠木

AUEM-F 深かぶり対応笠木

UTM ユーティリティー笠木斜壁対応用

下端笠木 ————— P8

KU-70

KU-125

KM アルミ腰壁水切

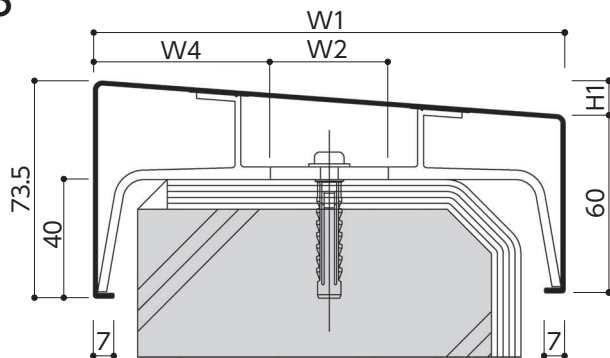
避雷導体 MD-380 ————— P9-10

技術資料 ————— P11-16

施工手順書 —————



AUE-140~175



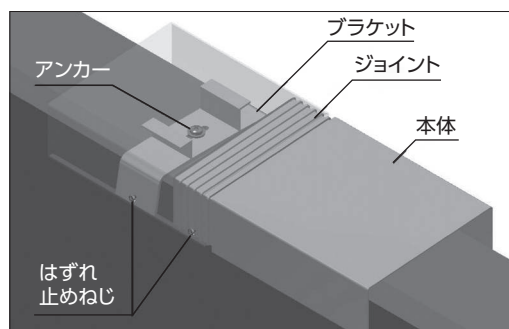
AUE-140~175の規格

(単位:mm)

規格	仕上り範囲	笠木本体				コーナー長さ	ブラケット幅			ジョイント幅
		W1	H1	長さ	厚み		幅	W2	W4	幅
AUE-140	110まで	140	10.3	4,000	1.3~1.5	500×500	50	40	50	106
AUE-160	130まで	160	11.7	4,000	1.3~1.5	500×500	50	40	60	106
AUE-175	145まで	175	12.9	4,000	1.3~1.5	500×500	50	40	67.5	106

定尺セット品

直線部		コーナー部	
本体	1本	本体	1本
ブラケット	4個	ブラケット	3個
ジョイント	1個	ジョイント	1個
アンカー	4セット	アンカー	3セット
スペーサー2.5mm	12枚	スペーサー2.5mm	9枚
はずれ止めねじ	2本	はずれ止めねじ	2本



※はずれ止めねじ NB-08 SUS なべテクス 4×13

オプション品

【エンドキャップ(左・右)】



■セットビス  
NB-01×2本  
SUSドリルねじ(なべ) 4×16



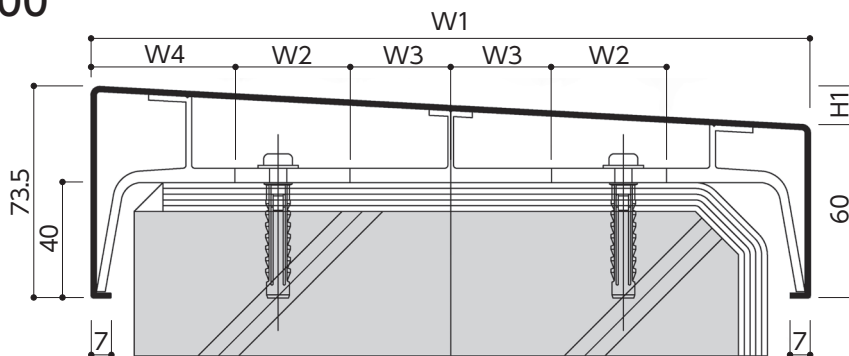
【外ジョイント】



■セットビス  
NB-01×1本  
SUSドリルねじ(なべ) 4×16



## AUE-200~400



### AUE-200~400の規格

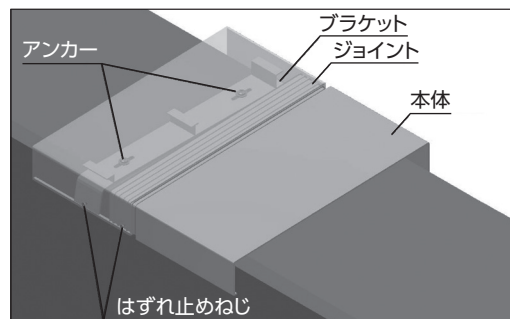
(単位:mm)

規格	仕上り範囲	笠木本体				コーナー長さ	ブラケット幅				ジョイント幅
		W1	H1	長さ	厚み		幅	W2	W3	W4	
AUE-200	170まで	200	10.4	4,000	1.4~1.6	500×500	50	40	20	40	106
AUE-225	195まで	225	11.7	4,000	1.6~1.8	500×500	50	40	30	42.5	106
AUE-250	220まで	250	13.5	4,000	1.8	500×500	50	40	35	50	106
AUE-275	245まで	275	13.5	4,000	1.9	500×500	50	40	50	47.5	106
AUE-300	270まで	300	13.5	4,000	2.1	700×700	55	40	61	49	106
AUE-325	295まで	325	13.5	4,000	2.2	700×700	50	40	75	47.5	106
AUE-350	320まで	350	13.5	4,000	2.3	700×700	50	40	80	55	106
AUE-400	370まで	400	13.5	4,000	2.5	700×700	50	40	110	50	106

### 定尺セット品

直線部	
本体	1本
ブラケット	4個
ジョイント	1個
アンカー	8セット
スペーサー2.5mm	24枚
はずれ止めねじ	2本

コーナー部	
本体	1本
ブラケット	3個
ジョイント	1個
アンカー	6セット
スペーサー2.5mm	18枚
はずれ止めねじ	2本



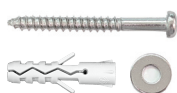
※AUE-400のみブラケット5個

※はずれ止めねじ NB-08 SUS なベテクス 4×13

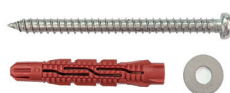
## アンカーセット

下地	品番	プラグ	ビス		平ワッシャ
RC用	B-M8W	ナイロンプラグ TU-8	SUS タッピングねじ	6×60	SUS 1.6x16x6(NB-31)
ALC用	B-A8W	ナイロンプラグ HUD-L8×60	SUS タッピングねじ	6×80	SUS 1.6x16x6(NB-31)
鉄材用	B-540H	-	SUS ドリルねじ(六角)	5×40	SUS 1.6x16x6(NB-31)
鉄材用	B-535	-	SUS ドリルねじ(なべ)	5×35	SUS 1.6x16x6(NB-31)

※鉄材用ビス…アルミ材は不可。板厚3.0t、ドリルねじのための下穴は空けないでください。



B-M8W



B-A8W



B-540H



B-535

# WPブラケット笠木

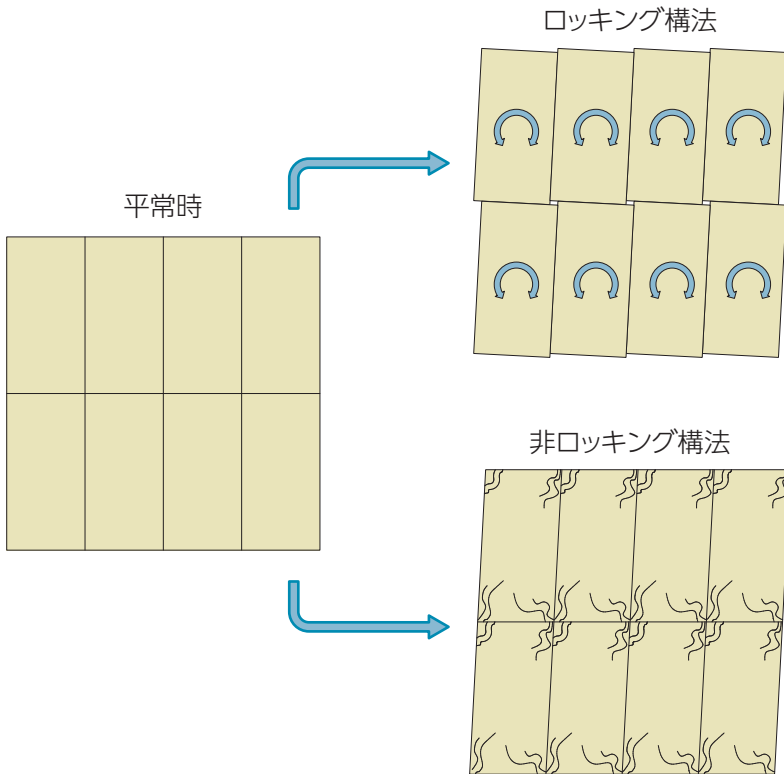
現在S造(鉄骨構造)の建物の多くがロッキング構法で施工されており、地震の際にRCの内壁とALCの外壁の動き方が異なる仕様となっています。

そのためRCとALCをまたぐ笠木の両側をアンカー固定すると地震の際にALCの破壊、もしくは笠木を脱落させ建物にダメージを与えてしまいます。

片側(RC側)のみの固定で取付強度を確保するためにWPブラケットが誕生しました。

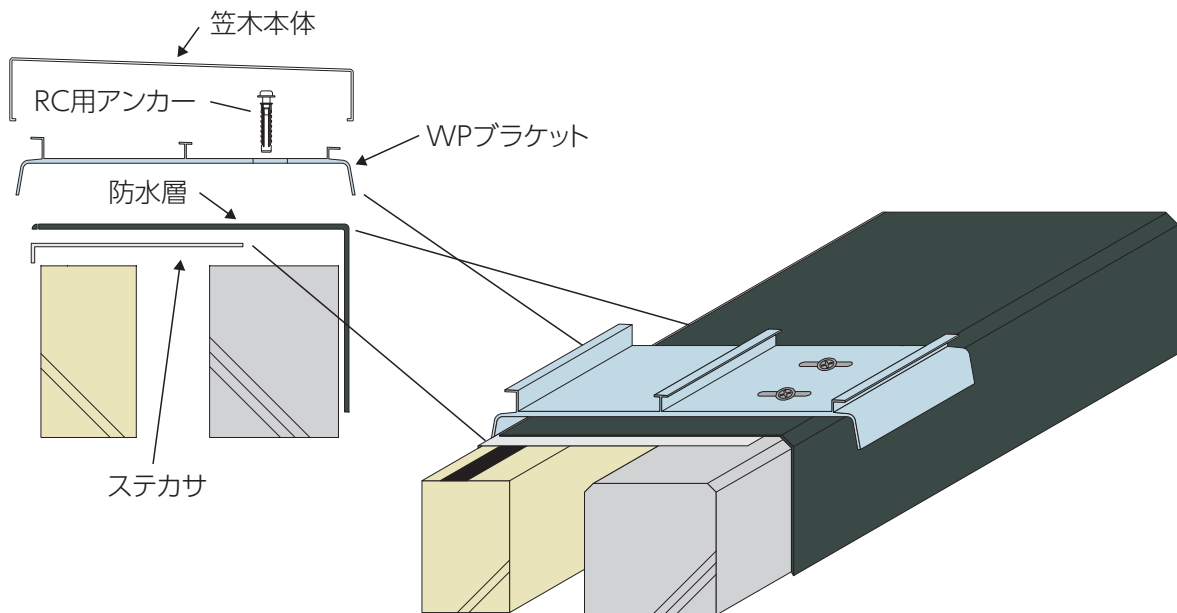
また、この仕様の際に良く使用される捨て笠木「ステカサ」も併せて製品化しワンストップでの手配を可能としました。

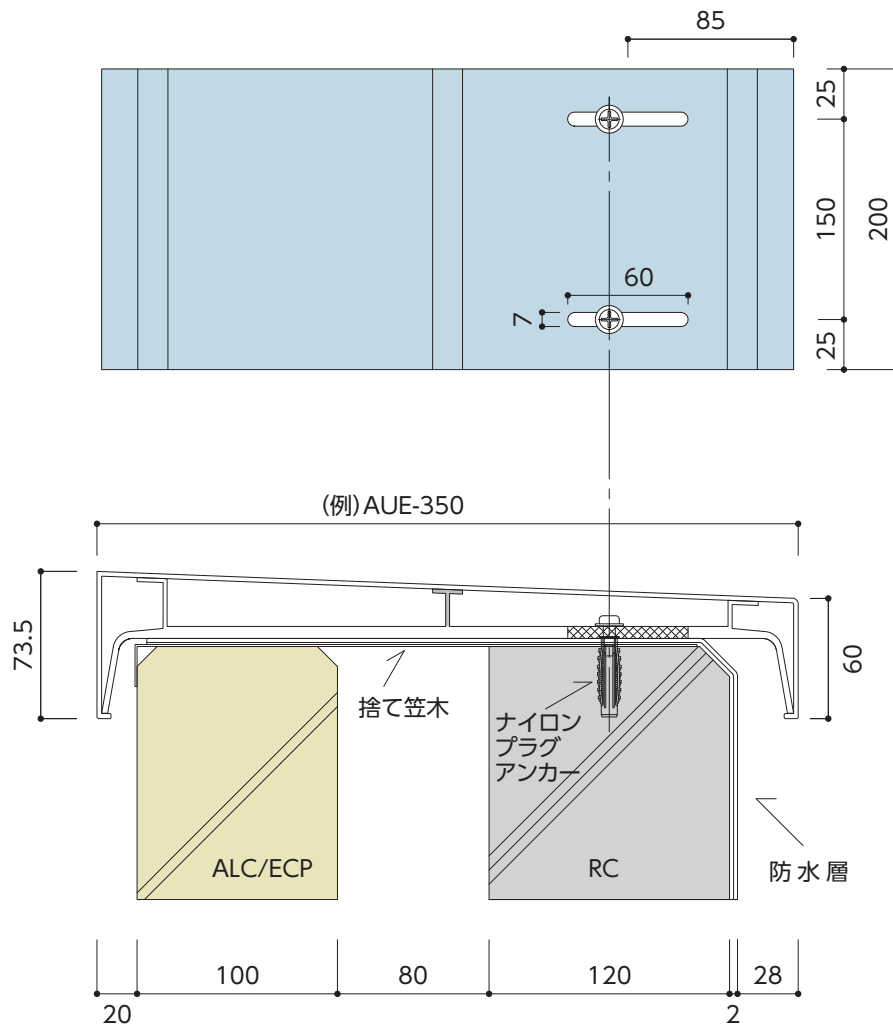
## ロッキング構法イメージ



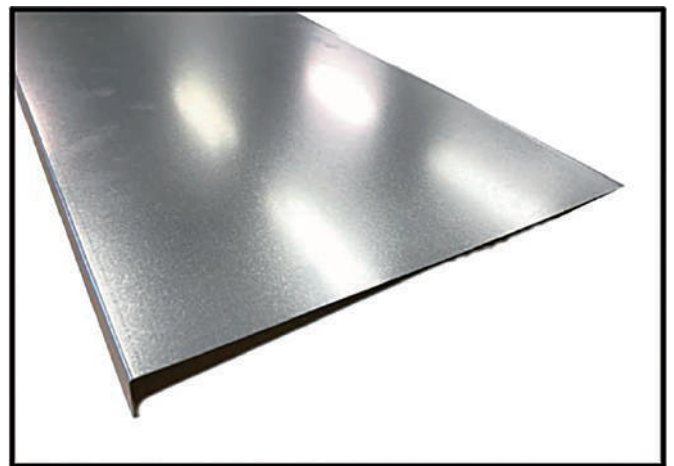
非ロッキングではパネルを固定するためパネル自体が損傷します。  
これを防ぐためロッキング構法はパネルを可動とすることで地震動を逃します。  
躯体側は全体が一体で揺れるため動きが同期しません。  
そのため笠木取り付け時にはRC側のみで固定します。

対応 笠木サイズ  
AUE-275、300、325、350、400  
シルバー、ステンカラー





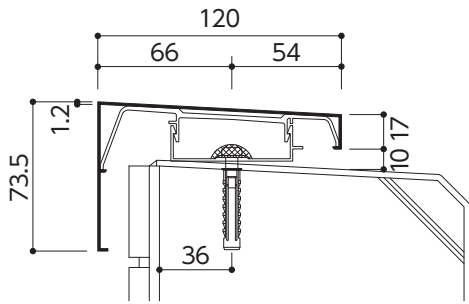
ブラケット取付



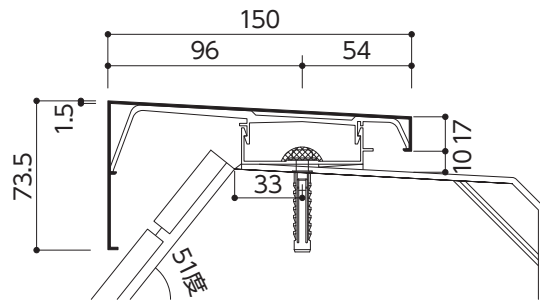
捨て笠木「ステカサ」

笠木本体は既製品AUEシリーズ、又は折曲げ笠木(W=401~)となります。  
 折曲げや特注品は別途納期ご相談となります。  
 捨て笠木「ステカサ」は亜鉛鋼板 t=0.4mmにて製作致します。

## PE-120 ブラック有り



## PE-150



### PEシリーズの部材規格

(単位:mm)

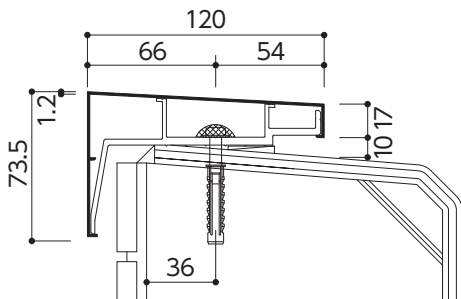
規格	笠木本体			コーナー長さ	ブラケット幅	ジョイント幅
	幅	長さ	厚み			
PE-120	120	2,000	1.2	500×500	50	106
PE-150	150	2,000	1.5	500×500	50	106

### 定尺セット品

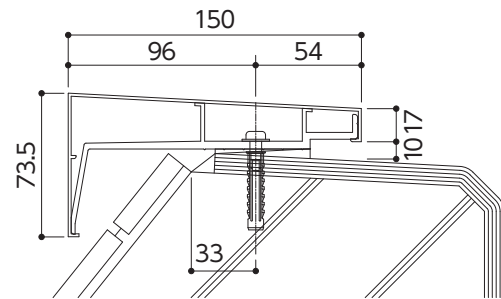
直線部				コーナー部			
本体	1本	ホルダー	1本	本体	1ヶ	ホルダー	1ヶ
ブラケット	4個	ジョイント	1個	ブラケット	3個	ジョイント	1個
アンカー	3セット	スペーサー斜 (1~3mm)	9枚	アンカー	3セット	スペーサー斜 (1~3mm)	9枚
はずれ止めねじ	2本	スペーサー 5枚溶着	1組	はずれ止めねじ	2本	スペーサー 5枚溶着	1組

※はずれ止めねじ NB-08 SUS なべテクス 4×13

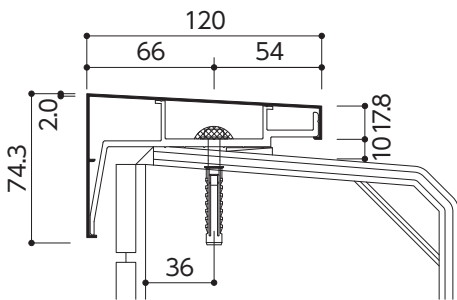
## AP-120 ブラック有り



## AP-150



## AP-120S



・AP-120Sはむね上げ導体(MD-380)対応品  
天端部のt-2.0mm部へ取付可能です。  
※AP-120SのみL=4000

### APシリーズの部材規格

(単位:mm)

規格	笠木本体			コーナー長さ	ブラケット幅	ジョイント幅
	幅	長さ	厚み			
AP-120	120	2,000	1.2	500×500	50	106
AP-150	150	2,000	1.5	500×500	50	106
AP-120S	120	4,000	1.2~2.0	500×500	50	106

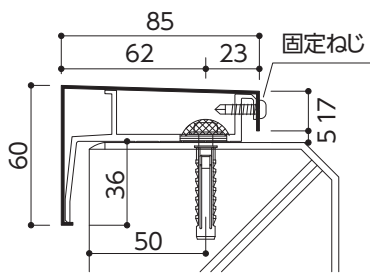
### 定尺セット品

直線部				コーナー部			
本体	1本	アンカー	4セット	本体	1本	アンカー	3セット
ブラケット	4個	スペーサー斜 (1~3mm)	12枚	ブラケット	3個	スペーサー斜 (1~3mm)	9枚
ジョイント	1個	スペーサー 5枚溶着	1組	ジョイント	1個	スペーサー 5枚溶着	1組
はずれ止めねじ	2本			はずれ止めねじ	2本		

※はずれ止めねじ NB-08 SUS なべテクス 4×13



## ■ UT-85



### UT-85の部材規格

(単位:mm)

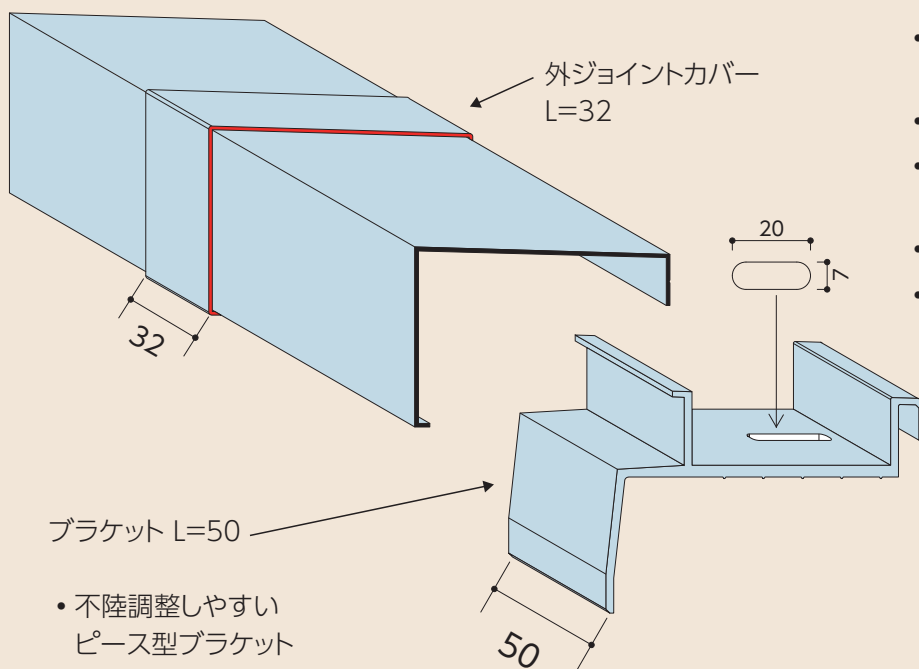
規格	笠木本体			コーナー長さ	ブラケット幅	ジョイント幅
	幅	長さ	厚み			
UT-85	85	2,000	1.2	300×300	50	32

### 定尺セット品

直線部	
本体	1本
ブラケット	3個
外ジョイントカバー	1個
アンカー	3セット
スペーサー2.5ミリ	9枚
固定ねじ	4本

コーナー部	
本体	1本
ブラケット	3個
外ジョイントカバー	1個
アンカー	3セット
スペーサー2.5ミリ	9枚
固定ねじ	4本

※固定ねじ NB-60 SUS ドリルねじ 4×19

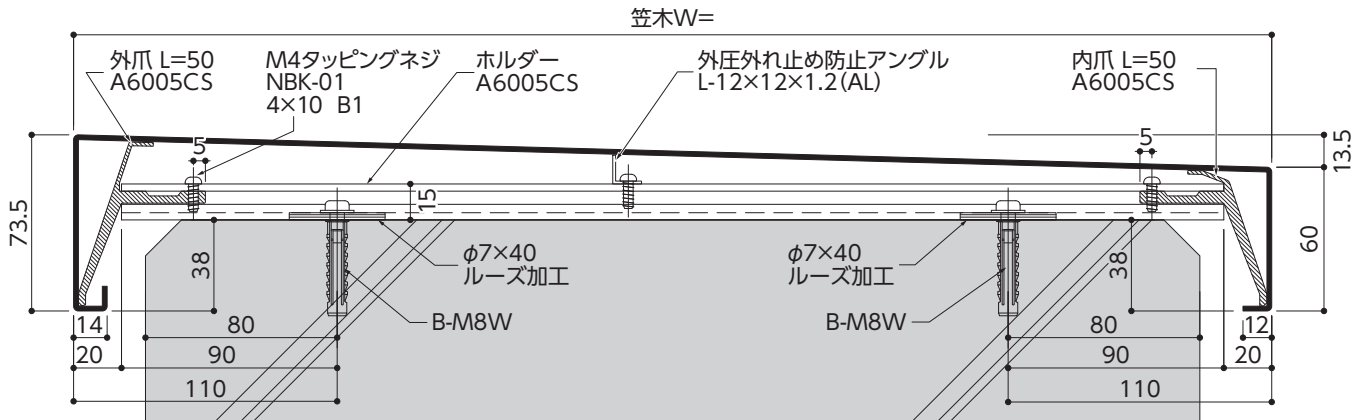


- 改修、新築どちらにも使いやすく小型軽量のエッジ笠木。
- 防水端部を紫外線から保護。
- 通気工法とすることで内部結露による腐食を低減します。
- 躯体幅を問わない形状です。
- ジョイントは外ジョイントを採用施工性が良好かつ雨水を防ぎます。

# 折曲板材 アルミ笠木

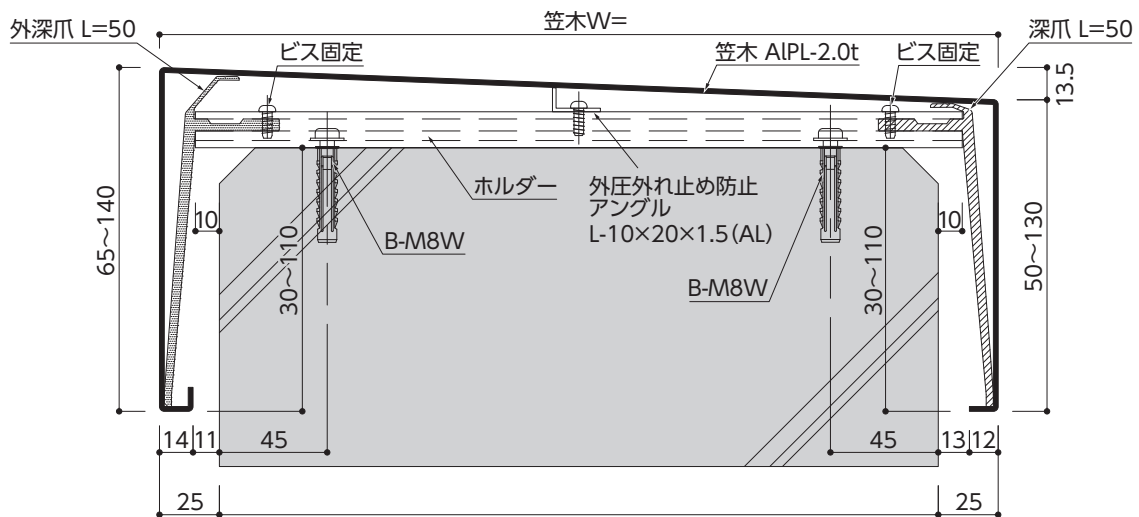
## ■ AUEM 大型笠木 (t=2.0・W=401~)

【受注生産品】



## ■ AUEM-F 深かぶり対応笠木 L=2000

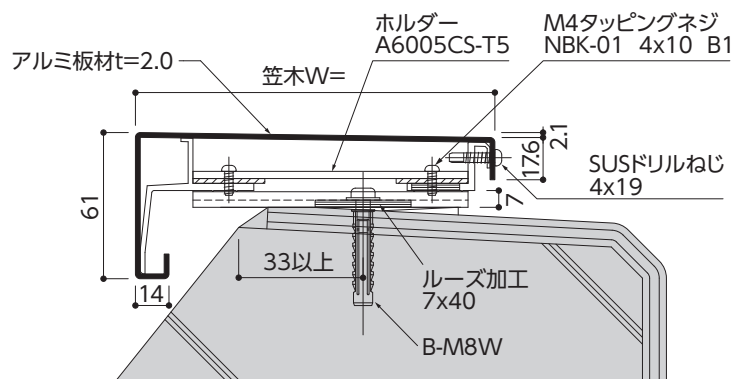
【受注生産品】



異なる深さで作ることも可能です

## ■ UTM ユーティリティー笠木斜壁対応用 (t=2.0) L=2000

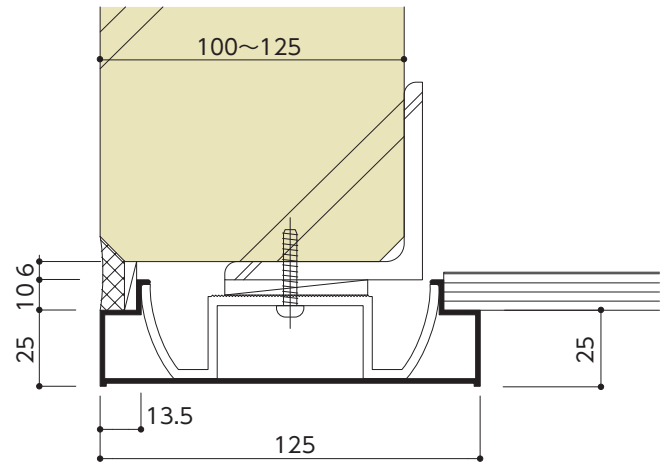
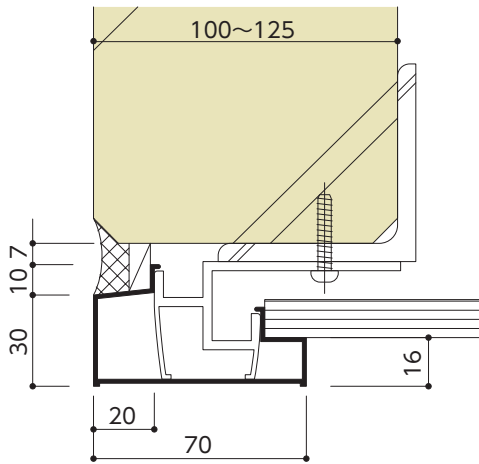
【受注生産品】



# 下端笠木

**KU-70** シルバー、アンバー、ブラック、ステンカラー

**KU-125** シルバー、ステンカラー



## KUシリーズの部材規格

(単位:mm)

規格	笠木本体			コーナー長さ	ブラケット幅	ジョイント幅
	幅	長さ	厚み			
KU-70	70	4,000	1.3	500×500	50	106
KU-125	125	4,000	1.5	500×500	50	106

## 定尺セット品

直線部		コーナー部	
本体	1本	本体	1本
ブラケット	4個	ブラケット	3個
ジョイント	1個	ジョイント	1個
アンカー	4セット	アンカー	3セット
スペーサー2.5ミリ	12枚	スペーサー2.5ミリ	9枚

## 【オプション品】

エンドキャップ(左)

エンドキャップ(右)



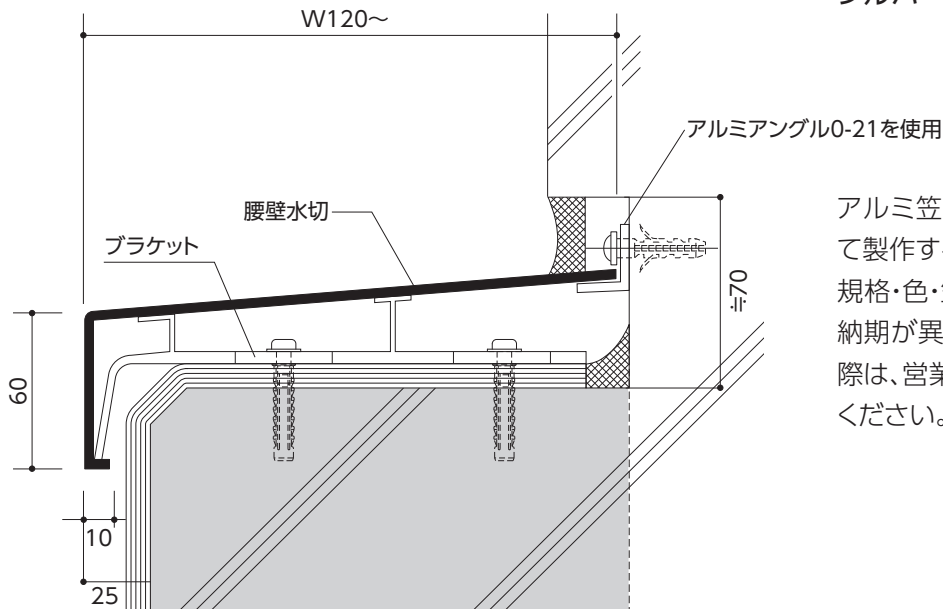
※アンカー ユニクロ六角ドリルねじ 6×35+ワッシャー 1枚

※KU-70は左右要指定/KU-125の形状は左右共通となります。

■セットビス NB-01×2本 SUSドリルねじ(なべ) 4×16 

## ■アルミ腰壁水切 KM 簡易型アルミ腰壁水切(規格笠木加工品)

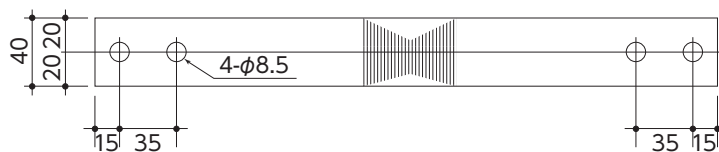
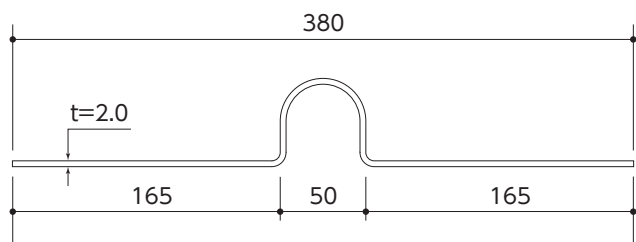
シルバー、ステンカラー



アルミ笠木AUEシリーズを用いて製作する簡易型の水切です。規格・色・笠木の在庫状態により、納期が異なりますので、ご発注の際は、営業担当者にお問い合わせください。

# 避雷導体 MD-380

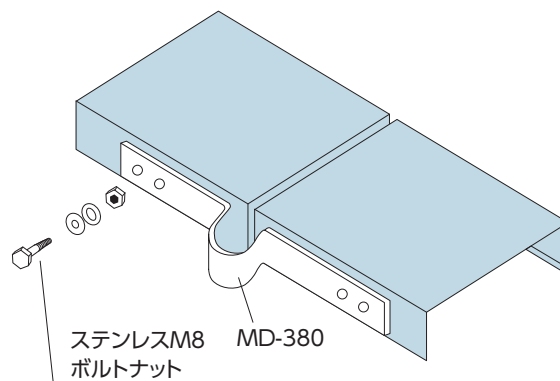
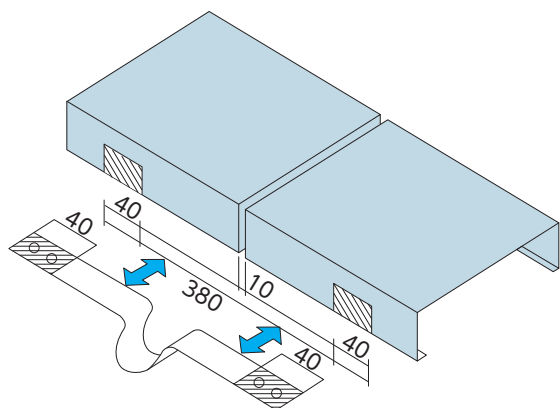
MD-380 アルミ 2.0×40×380  
(在庫品)



M8ボルトセット使用

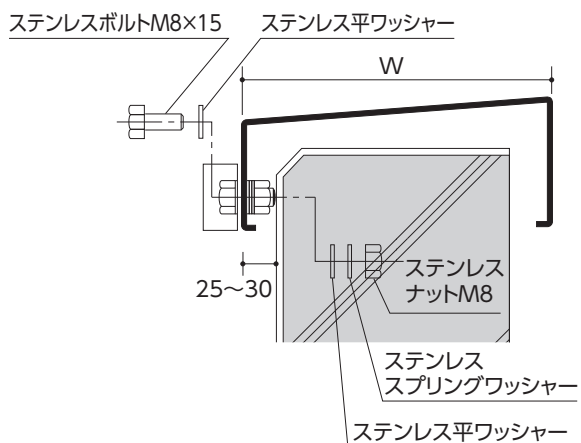
## MD-380の取付要領

①



ステンレスM8  
ボルトナット

②

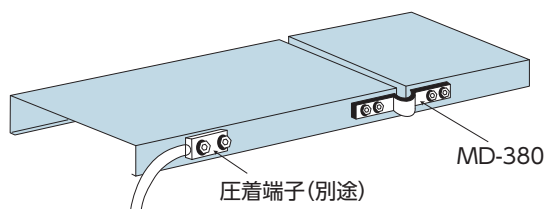


ステンレスM8のボルトナットにて  
MD-380とアルミ笠木を固定します。

立上り部仕上幅+45(mm)以上=笠木幅(w)

※アーフエッジ AP-120Siは天端部への取付となります。

③



アース線とアルミ笠木との接続は、必ず電設業者等専門  
施工者へ任せ、市販圧着端子を行います。

## セット内容

MD-380	
本体	1ヶ
ボルト 8×15	4本
平ワッシャー	8枚
スプリングワッシャー	4枚
六角ナット	4ヶ

## アルミニウム製笠木を受雷部システム(棟上導体)とする場合

アルミニウム製笠木を受雷部システム(棟上導体)とする場合は、平成17年7月4日国土交通省告示第650号(同年8月1日施行)により、JIS A4201(建築物等の雷保護):2003(以下、「新JIS」という。)に規定する外部雷保護システムとすることとされており、その設計に当たっては、「新JIS」に記してある要求事項(保護レベルに応じた受雷部の配置)に適合し、被保護物が保護範囲内に入るように施設する必要がある。

但し、同告示附則において、JIS A4201(建築物等の避雷設備(避雷針)):1992(以下、「旧JIS」という。)に適合するものは、上記外部雷保護システムに適合するものとみなしている。

従って、新JIS、旧JISのいずれかに適合していればよいことから、受雷部システムとする場合の肉厚は以下の通りとなる。

- (1)アルミニウム製笠木の下部に着火する可燃物がない場合  
新JIS 2. 1. 4a) により、アルミニウムの最小厚さ1mm以上。  
受雷部断面積70mm<sup>2</sup>以上、引下げ導線部25mm<sup>2</sup>以上。
- (2)アルミニウム製笠木の下に着火する可燃物がある場合  
新JIS 2. 1. 4a) により、アルミニウムの厚さ7mm以上。  
受雷部断面積70mm<sup>2</sup>以上、引下げ導線部25mm<sup>2</sup>以上。
- (3)その他の場合  
旧JIS 3. 1. 3. (4) により、アルミニウム厚さ2.0mm以上。  
断面積50mm<sup>2</sup>以上。

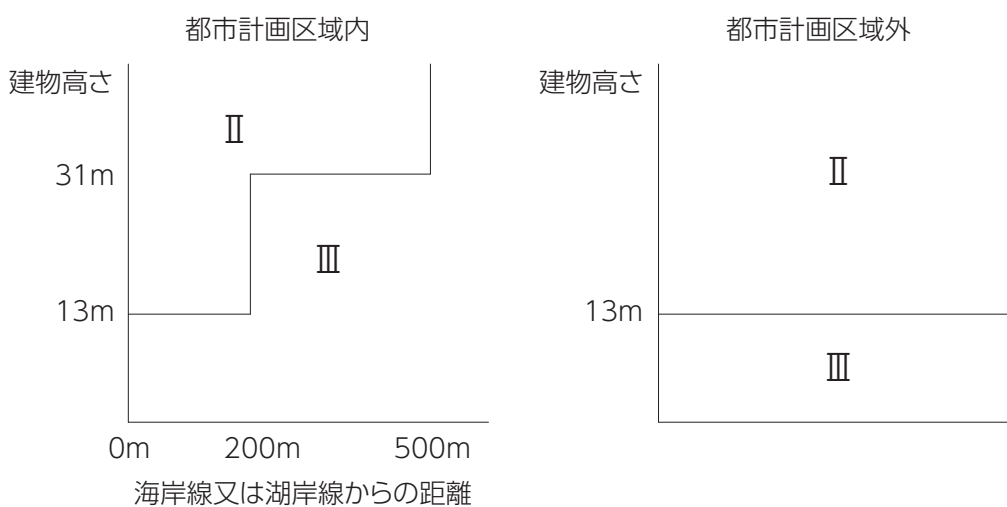
尚、肉厚以外の仕様については、採用した新・旧いずれかの外部雷保護システムで統一することが必要である。

## 耐風圧

- 当社の風圧力の算出方法  
建設省告示 第1458号に基づき算出する。  
地表面粗度区分 及び基準風速は建設省告示 第1454号を適用し、補完をおこなう

- 建設省告示 第1458号  
屋根ふき材及び屋外に面する帳壁の風圧に対する構造耐力上の安全性を確かめるための構造計算の基準を定める件
- 建設省告示 第1454号  
Eの数値を算出する方法並びにVo及び風力係数の数値を定める件

- 地表面粗度区分の適用(令和3年11月現在)



標準仕様(下地材がコンクリートの場合)

2750Pa(2750N/m<sup>2</sup>)

基準風速	30m/s	32m/s	34m/s	36m/s	38m/s	40m/s	42m/s	44m/s
建物高さ	58m	42m	31m	30m	25m	19m	15m	—

※地表面粗度区分はⅢを想定、建物高さ30mを超える場合は再現期間100年

標準仕様(下地材がALCの場合)

1800Pa(1800N/m<sup>2</sup>)

基準風速	30m/s	32m/s	34m/s	36m/s
建物高さ	28m	20m	15m	—

※地表面粗度区分はⅢを想定

• コンクリート躯体用ブラケットの目安数

(※固定アンカーの設計耐力を700 N以上、当社所定の位置で固定とする場合)

RC用	風圧力 Pa							
笠木幅	2750	3000	3250	3500	3750	4000	4250	4500
140	4	4	4	5	5	5	5	6
160	4	5	5	5	6	6	6	6
175	4	5	5	5	6	6	6	6
200	4	4	4	4	4	4	4	5
225	4	4	4	4	4	5	5	5
250	4	4	5	5	5	5	6	6
275	4	5	5	5	5	6	6	6
300	4	5	5	5	6	6	6	6
325	4	4	5	5	5	5	6	6
350	4	4	5	5	5	5	6	6
400	5	5	6	6	6	7	7	7
風圧力の目安条件	38m/s 25m Ⅲ	38m/s 31m Ⅲ	38m/s 13m Ⅱ	38m/s 16m Ⅱ	38m/s 21m Ⅱ	38m/s 26m Ⅱ	40m/s 22m Ⅱ	40m/s 27m Ⅱ

※目安条件の説明、上段：基準風速、中段：高さ、下段：地表面粗度区分

• ALC躯体用ブラケットの目安数

(※固定アンカーの設計耐力を300 N以上、当社所定の位置で固定とする場合)

ALC用	風圧力 Pa					
笠木幅	1800	2000	2250	2500	2750	3000
140	4	5	5	6	6	6
160	5	5	6	6	7	7
175	5	6	6	7	7	8
風圧力の目安条件	34m/s 15m Ⅲ	34m/s 19m Ⅲ	38m/s 15m Ⅲ	38m/s 19m Ⅲ	38m/s 25m Ⅲ	38m/s 31m Ⅲ

• アークエッジ ブラケットの目安数

風圧力の目安条件：風速34m/s、高さ30m、地表面粗度区分Ⅲ

標準仕様

3900Pa(3900N/m<sup>2</sup>)

エッジ笠木	ブラケット	アンカー	
PE-120	4	3	ブラケットは@700mm以内、ホルダーのアンカーは@900以内
PE-150	4	3	ブラケットは@700mm以内、ホルダーのアンカーは@900以内
AP-120	4		ブラケットは@700mm以内
AP-150	4		ブラケットは@700mm以内
AP-120S	4		ブラケットは@1300mm以内
UT-85	3		ブラケットは@950mm以内

## 材 料

- カバー部(笠木本体)

A6063S-T5 (JIS H4100:アルミニウムおよびアルミニウム合金の押出形材)

A1100P-H14 (JIS H4000:アルミニウムおよびアルミニウム合金の板及び条)

### 化学成分

(単位:%)

合金番号	Si	Fe	Cu	Mn	Mg	Cr	Zn	Ti	Al
A6063	0.2~0.6	0.35以下	0.10以下	0.10以下	0.45~0.9	0.10以下	0.10以下	0.10以下	残部
A1100	合算0.95以下		0.05~0.20	0.05以下	—	—	0.10以下	—	99.00以上

### 機械的性質

合金番号	質別	厚さ mm	引張強さ N/mm <sup>2</sup>	耐力 N/mm <sup>2</sup>	伸び %
A6063	T5	12以下	150以上	110以上	8以上
A1100	H14	1.3~2.9	120~145	95以上	5以上

- ブラケット部

A6005CS-T5 (JIS H4100:アルミニウムおよびアルミニウム合金の押出形材)

### 化学成分

(単位:%)

合金番号	Si	Fe	Cu	Mn	Mg	Cr	Zn	Ti	Al
A6005C	0.40~0.9	0.35以下	0.35以下	0.50以下	0.40~0.8	0.30以下	0.25以下	0.10以下	残部

### 機械的性質

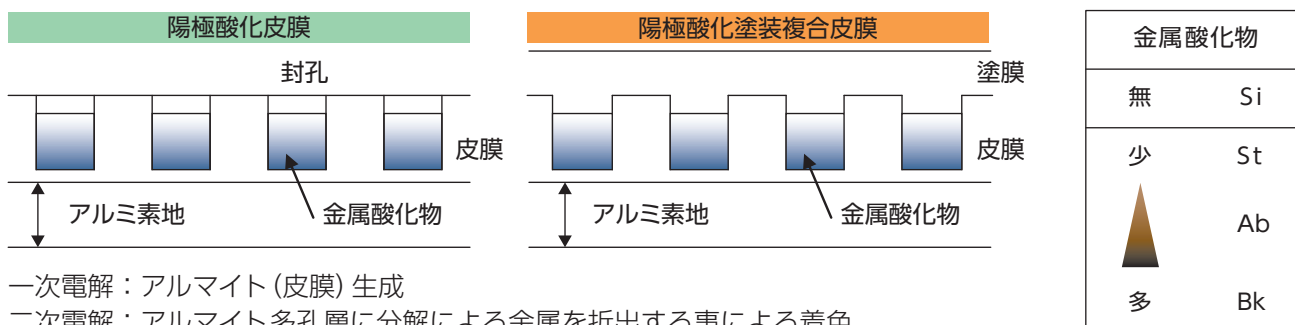
合金番号	質別	厚さ mm	引張強さ N/mm <sup>2</sup>	耐力 N/mm <sup>2</sup>	伸び %
A6005C	T5	6以下	245以上	205以上	8以上



## アルミニウムの表面処理

### ・表面処理

分別	使用環境	陽極酸化皮膜			陽極酸化塗装複合皮膜						
		(JIS H8601:1999)			(JIS H8602:1992)	(JIS H8602:2010)					
		JIS種類・等級 1999年～	国土交通省・種別		JIS種類・等級 ～2010年1月	JIS種類・等級 2010年1月～	国土交通省・種別 ～2019年4月 2019年4月～				
I	過酷な環境かつ紫外線の多い屋外					A1					
II	過酷な環境の屋外	AA20 (AA25)	Si	A-1		A	Si	A2	Si	B-1	BA-1
			カ-	A-2		9μ+12μ	カ-		カ-	B-2	BA-2
III	一般的な屋外 湿気の多い屋内	AA15	Si	A-1	AB-1	B	Si	B	Si	B-1	BB-1
			カ-	A-2	AB-2	9μ+7μ	カ-		カ-	B-2	BB-2
IV	屋内	AA6 (AA10)	Si	C-1	AC-1	C	Si	C	Si	B-1	BC-1
			カ-	C-2	AC-2	6μ+7μ	カ-		カ-	B-2	BC-2
			(Si) (カ-)	C-1 C-2							



### ・着色塗装

分別	使用環境	着色塗装		
		国交省・種別	種類・膜厚	
I	過酷な環境かつ紫外線の多い屋外	1種	ふっ素樹脂	20μ
			アクリルシリコン	20μ
II	過酷な環境の屋外	1種		
III	一般的な屋外 湿気の多い屋内	2種	ポリウレタン	20μ
			アクリル	20μ
			ポリエステル	50μ
IV	屋内	3種		

## 注意事項

### ※施工上の注意

- 作業に適した手袋を装着してください。  
端部の切断面や切粉などで怪我をする可能性があります。
- カバー材に貼ってあるシートは運送用保護用の養生シートですので製品取付後、速やかに剥がしてください。  
熱の影響によりシート及び接着剤が変質し剥がれにくくなる可能性があります。
- 荷重を掛けないでください。  
変形する可能性があります。
- 衝撃痕やスリ傷に注意してください。  
通路や他作業がある場合は養生を行ってください。
- 製品の上に物を置かないでください。  
置かれたものが落下すると危険です。

### ※使用上の注意

- 製品の上に乗ったり、物を置いたりしないでください。  
墜落や落下など事故の原因になります。
- 外壁やタイルの洗浄に際し、洗浄液がかからないようにしてください。かかった場合は、直ちに洗い流してください。
- 取り外しは専門業者にお任せ下さい。  
端部で怪我など危険が伴います。また変形により取り替える必要が起きる可能性があります。

## メンテナンス

アルミ笠木は耐食性に優れていますが、長期的に放置しますと表面にチリやホコリ、塩分などが付着し、点状の腐食(点食)を起こし美観を損なうことがあります。いつまでも美しさを保つため、定期的な清掃や手入れをおこなうことをおすすめします。変形などの不具合や腐食が発生した場合、そのまま放置されますと危険な状態になることも考えられます。定期的な点検、管理をおこなってください。

環境条件により汚れ方も変わります。清掃及び点検の頻度は下記を参考にしてください。

### • メンテナンスの目安

建物立地条件	清掃回数	点 検
臨海工業地帯	1～2回/年	1回/年
海岸・工業地帯	1回/年	
市 街 地	0.5～1回/年	
田 園 地 帯	0.5回/年	

### ※清掃の注意

- 清掃用具としてワイヤーブラシ、スチールウール、金属ヘラなどを使用しないでください。
- 砂や金属粉が付着したまま擦ると表面に傷が付きます。取り除いた後汚れを取ってください。
- 普通の汚れは水で濡らした雑巾で拭いて下さい。汚れがひどい場合は洗剤を使いスポンジなどで汚れを落とし、洗剤が残らぬように洗い雑巾で十分に拭きとってください。
- 洗剤を使用する場合は中性をお選びください。酸性やアルカリ性は腐食する可能性があります。

## 棟上げ導体(避雷設備)に関して

避雷設備として落雷を受け止める受雷部、雷電流を流す電線、雷電流を大地に逃がす接地極から構成されている。雷を避ける設備ではなく、建物に落ちる雷を誘導し、大地に逃がすことで電撃による損傷を抑える。保護設備受雷部は避雷針や棟上げ導体など直接電撃を受ける部位。

アルミニウム製笠木を受雷部システムの棟上げ導体として使用する場合以下の基準に適合する必要があります。

- JIS A4201:1992【建築物等の避雷設備(避雷針)】… 呼称 旧JIS、又は前JIS
- JIS A4201:2003【建築物等の雷保護】… 呼称 新JIS、又は現JIS

### ◇受雷システム

前JIS	現JIS
保護角法、メッシュ法(一部)	保護角法、回転球体法、メッシュ法

### ◇材料・寸法

前JIS	現JIS
アルミニウム 厚2.0mm、50mm <sup>2</sup>	着火する可燃物がない場合 アルミニウム 厚1.0mm、70mm <sup>2</sup> 着火する可燃物がある場合 アルミニウム 厚7.0mm、70mm <sup>2</sup>



白水興産株式会社

URL <https://www.hakusui-k.co.jp>



本社  
〒105-0004  
東京都港区新橋5-8-11 新橋エンタービル3F  
TEL 03-3431-9713 FAX 03-3431-9708

関東支店  
〒340-0002  
埼玉県草加市青柳6-16-1  
TEL 048-932-3853 FAX 048-931-8164

埼玉物流センター  
〒340-0002  
埼玉県草加市青柳6-10-5  
TEL 048-931-8161 FAX 048-931-8195