

二重壁用片側固定専用ブラケット

WP ブラケット

亜鉛鋼板材捨て笠木

ステカサ

Arc Line Series

Bracket for fixing on one side
for double walls.

Resistant to shaking and safe.

Furthermore, using "Stekasa"
improves the
waterproof function.



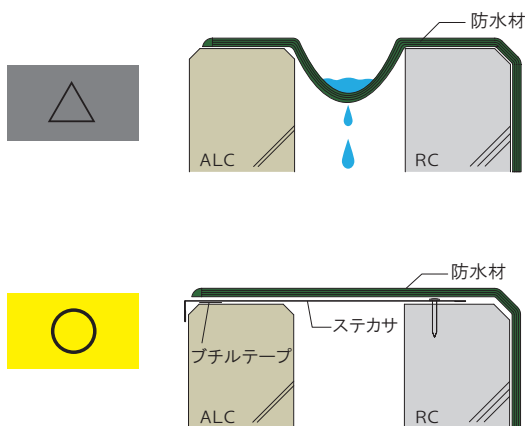
白水興産株式会社

二重壁構造の防水機能・ジョイント処理の施工性が向上

亜鉛鋼板材捨て笠木 ステカサ



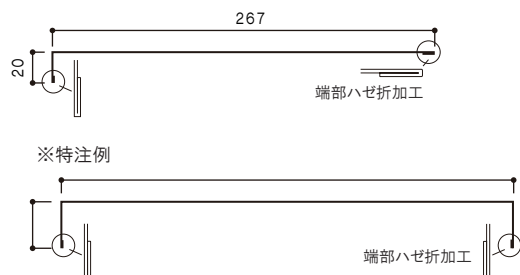
性能



防水材は地震により生じるよじれに追従し破損を防ぐためにも、たるませて取り付けする必要があります。しかし雨の吹き込みなどがたるみ部に溜まり思わぬ場所からの漏水の原因になります。

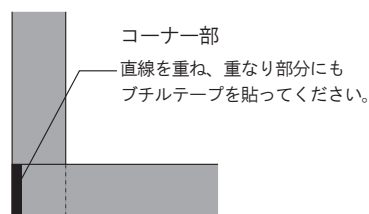
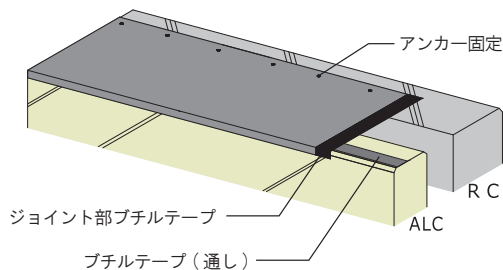
防水材の下にステカサを取り付くと、下地の役割を担い防水機能が向上するだけでなく、地震による影響を抑え、たわませた防水材では難しかったジョイント処理も容易になります。

仕様



- ・材質 : 亜鉛鋼板
- ・サイズ : 267×20 t=0.4mm L=2000
- ・防水層にも優しい端部 ハゼ折加工
- ・現場に合わせた寸法で特注サイズの製作も可能
既製品同様、ハゼ折加工いたします。

納まり

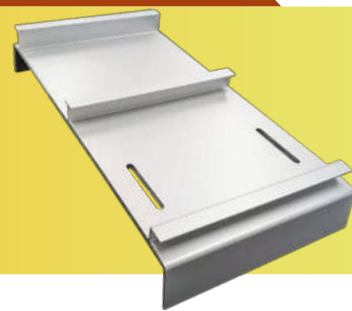


- ・固定方法 : RC側アンカー固定 / ALC側ブチルテープ固定
- ・アンカー位置 : RC躯体側 へり空き寸法30mm以上
端部50mm以下・@640以内
- ・ジョイント部 : ステカサを50mm程度重ね、ブチルテープで接着する
- ・コーナー部 : 直線を重ね合わせ、ブチルテープで固定してください。

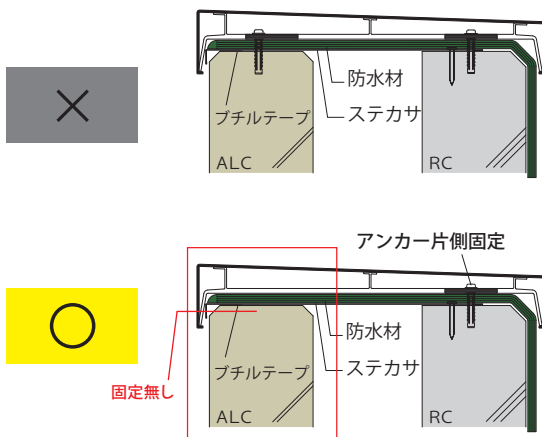
注※本製品は防水材ではない為、防水層の上には取り付け出来ません。

二重壁構造は片側固定で地震から建物を守る

二重壁用片側固定専用ブラケット WPブラケット



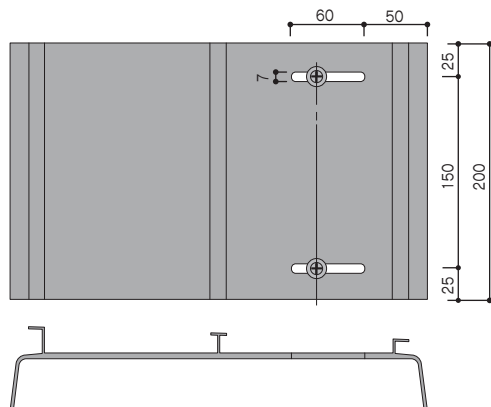
性能



二重構造部の両側固定は、地震の際動きの異なる躯体に追従出来ず取付部品や躯体の損傷原因となります。

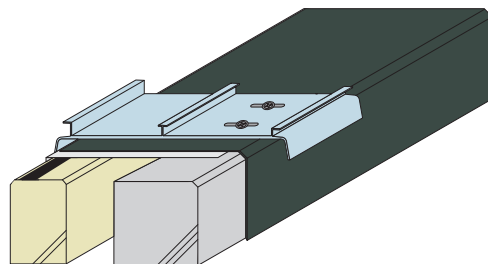
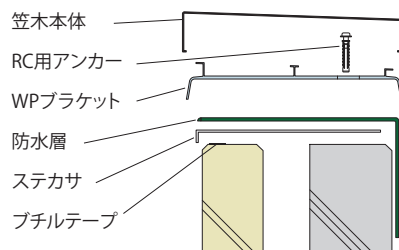
WPブラケットは片側固定の為、二重壁構造でも地震の揺れに追従する事で損傷の原因を防ぐことができます。

仕様



- ・ 対応笠木幅
AUE-275・300・325・350・400
- ・ 片側固定でも耐力を発揮する
幅200mmのブラケット
- ・ 高強度アルミ6005C
- ・ ピッチや個数は強度計算にて算出
- ・ 鋼材補強不要

納まり



- ・ 必ずRC側にアンカー固定してください。
- ・ 幅広 (W200mm) のブラケットを採用しているため、躯体天端のレベルの違いが施工に大きく影響します。必ず躯体天端のレベル調整を行って下さい。



本 社

〒105-0004 東京都港区新橋5-8-11 新橋エンタービル3F
TEL (03) 3431-9713 FAX (03) 3431-9708

関 東 支 店

〒340-0002 埼玉県草加市青柳6-16-1
TEL (048) 932-3853 FAX (048) 931-8164

埼玉物流センター

〒340-0002 埼玉県草加市青柳6-10-5
TEL (048) 931-8161 FAX (048) 931-8195

ホームページURL <https://hakusui-k.co.jp/>



<ホームページQRコード>

カタログ・施工手順書・製品情報等
多数掲載中。