

アルミ製品

# 部材リスト

member



## ■カタログをご利用になれる前に

- 表示価格は材料設計価格です。(運賃別途)
- 商品により納品までに時間を要するものもありますので、ご注文はなるべくお早めをお願いいたします。
- お客様のご都合により返品される場合、運賃は元払いにてお願いいたします。
- 商品は経済事情・原材料価格の変動・製品改良に伴い、予告なく仕様変更する場合がありますのであらかじめご了承ください。
- R用材 (HK-043、045) 以外で曲げる場合は別途ご相談ください。  
※ご不明な点がありましたら弊社にお問い合わせください。

## ■製品のご注文方法について

- 製品には、すべて品名・品番がついております。ご注文の際は品名・品番・色をご指定ください。

## ■品番表示について



### 【区分記号】

形 材 → **HK**  
部 品 → **HBK**

### 【製品記号】

001～  
01～

### 【色記号】

記号	色	ハクスイカラー
Si	シルバー	<b>HC-Si</b>
Ab	アンバー	<b>HC-Ab</b>
St	ステンカラー	<b>HC-St</b>
Bl	ブラック	<b>HC-Bl</b>
Gr	グレイ	<b>HC-Gr</b>
LGr	ライトグレイ	<b>HC-LGr</b>

例：支柱 45□ ブラック

**HK-013Bl**

- 上記以外の色をご希望の場合、本社・支店までお問い合わせください。

## ■アルミ型材の表面処理について

- JIS H8602:2010「アルミニウム及びアルミニウム合金の陽極酸化塗装複合皮膜」におけるA1種を標準としています。

## 目 次

### ●手すり 2～22

形 材 ..... 2～8  
部 品 ..... 9～22

### ●庇 23～25

形 材 ..... 23  
部 品 ..... 24～25

### ●扉 26～28

形 材 ..... 26  
部 品 ..... 27～28

### ●隔 板 29～30

形 材 ..... 29  
部 品 ..... 30

### ●接着材 31

..... 31

### ●ねじ・ボルト他 32～40

●金物製品用ねじ・ボルト ..... 32～37  
●防水製品用ねじ・その他 ..... 38～39  
●セットビス ..... 40

品名	<b>HK-001 笠木(かん合)</b>		
形状			
価格	Si	Ab	St
	12,800	14,600	14,600
定尺	Bl		
	14,600		
	6,000mm		

品名	<b>HK-002 笠木受(かん合用)</b>		
形状			
価格	Si	Ab	St
	6,500	6,500	6,500
定尺	Bl		
	6,500		
	6,000mm	SiはHK-105を使用	

品名	<b>HK-003 笠木(中空)</b>		
形状			
価格	Si	Ab	St
	15,800	18,100	18,100
定尺	Bl		
	18,100		
	4,300mm	R用	

品名	<b>HK-006 笠木BL</b>		
形状			
価格	Si	Ab	St
	受注生産 13,800	受注生産 15,600	受注生産 15,600
定尺	Bl		
	受注生産 15,600		
	6,000mm	BL用	

品名	<b>HK-007 楕円笠木</b>		
形状			
価格	Si	Ab	St
	受注生産 13,500	受注生産 15,500	受注生産 15,500
定尺	Bl		
	受注生産 15,500		
	6,000mm		

品名	<b>HK-008 二段笠木</b>		
形状			
価格	Si	Ab	St
	6,500	7,400	7,400
定尺	Bl		
	7,400		
	6,000mm		

品名	<b>HK-009 二段笠木受</b>		
形状			
価格	Si	Ab	St
	3,200	3,700	3,700
定尺	Bl		
	3,700		
	6,000mm		

品名	<b>HK-010 下棧</b>		
形状			
価格	Si	Ab	St
	5,700	6,600	6,600
定尺	Bl		
	6,600		
	6,000mm		

品名	<b>HK-011 下棧BL</b>		
形状			
価格	Si	Ab	St
	受注生産 12,100	受注生産 13,800	受注生産 13,800
定尺	Bl		
	受注生産 13,800		
	6,000mm	BL用	

品名	<b>HK-012 上棧</b>		
形状			
価格	Si	Ab	St
	3,000	受注生産 3,400	3,400
定尺	Bl		
	受注生産 3,400		
	6,000mm		

品名	<b>HK-013 支柱45<sup>□</sup></b>		
形状			
価格	Si	Ab	St
	17,800/19,200	20,100/21,700	20,100/21,700
定尺	Bl		
	20,100/21,700		
	5,400mm/5,840mm	BLと兼用	

品名	<b>HK-018 支柱50<sup>□</sup></b>		
形状			
価格	Si	Ab	St
	受注生産 26,200	受注生産 30,000	受注生産 30,000
定尺	Bl		
	受注生産 30,000		
	6,000mm		

品名	<b>HK-019 方立 BL</b>		
形状			
価格	Si 受注生産 30,000	Ab 受注生産 34,200	St 受注生産 34,200
	Bl 受注生産 34,200		
定尺	6,000mm	BL用	

品名	<b>HK-021 格子 15×20</b>		
形状			
価格	Si 4,400	Ab 5,000	St 5,000
	Bl 5,000		
定尺	5,820mm		

品名	<b>HK-024 格子BL</b>		
形状			
価格	Si 受注生産 5,500	Ab 受注生産 6,300	St 受注生産 6,300
	Bl 受注生産 6,300		
定尺	6,000mm	BL用	

品名	<b>HK-025 ガラス上棧 13</b>		
形状			
価格	Si 8,400	Ab 9,600	St 9,600
	Bl 9,600		
定尺	6,000mm		

品名	<b>HK-026 ガラス中棧 13</b>		
形状			
価格	Si 6,000	Ab 6,900	St 6,900
	Bl 6,900		
定尺	6,000mm		

品名	<b>HK-027 ガラス下棧 13</b>		
形状			
価格	Si 7,700	Ab 8,800	St 8,800
	Bl 8,800		
定尺	6,000mm		

品名	<b>HK-028 ガラス縦枠 13</b>		
形状			
価格	Si 3,100	Ab 3,500	St 3,500
	Bl 3,500		
定尺	6,000mm		

品名	<b>HK-029 ガラス押縁 13</b>		
形状			
価格	Si 1,700	Ab 1,800	St 1,800
	Bl 1,800		
定尺	6,000mm		

品名	<b>HK-030 ガラス横枠 13</b>		
形状			
価格	Si 3,500	Ab 受注生産 3,900	St 3,900
	Bl 受注生産 3,900		
定尺	6,000mm		

品名	<b>HK-031 パネル枠 BL</b>		
形状			
価格	Si 受注生産 6,700	Ab 受注生産 7,600	St 受注生産 7,600
	Bl 受注生産 7,600		
定尺	6,000mm	BL用	

品名	<b>HK-032 パネル縦枠 BL</b>		
形状			
価格	Si 受注生産 8,900	Ab 受注生産 10,100	St 受注生産 10,100
	Bl 受注生産 10,100		
定尺	6,000mm	BL用	

品名	<b>HK-033 パネル押縁 BL</b>		
形状			
価格	Si 受注生産 2,600	Ab 受注生産 3,000	St 受注生産 3,000
	Bl 受注生産 3,000		
定尺	6,000mm	BL用	

品名	<b>HK-042 笠木受</b>		
形状			
価格	Si	Ab 受注生産	St
	7,700	8,900	8,900
	Bl 受注生産		
	8,900		
定尺	4,000mm	HK-003用	

品名	<b>HK-043 笠木(R用)</b>		
形状			
価格	生地材		
	15,300		
定尺	4,300mm	R用 生地材	

品名	<b>HK-045 楕円笠木(R用)</b>		
形状			
価格	生地材		
	20,600		
定尺	4,300mm	R用 生地材	

品名	<b>HK-046 控柱</b>		
形状			
価格	Si	Ab	St
	10,500	12,100	12,100
	Bl		
	12,100		
定尺	6,000mm		

品名	<b>HK-047 持出フレーム</b>		
形状			
価格	Si 受注生産	Ab 受注生産	St 受注生産
	19,500	22,200	22,200
	Bl 受注生産		
	22,200		
定尺	6,000mm		

品名	<b>HK-054 横棧</b>		
形状			
価格	Si	Ab	St
	5,100	5,900	5,900
	Bl		
	5,900		
定尺	6,000mm		

品名	<b>HK-055 横棧受</b>		
形状			
価格	Si	Ab	St
	2,200	2,600	2,600
	Bl		
	2,600		
定尺	6,000mm		

品名	<b>HK-079 笠木スリーブ</b>		
形状			
価格	Si		
	14,600		
定尺	6,000mm		

品名	<b>HK-091 パネル上棧</b>		
形状			
価格	Si	Ab 受注生産	St
	8,800	10,000	10,000
	Bl 受注生産		
	10,000		
定尺	6,000mm		

品名	<b>HK-092 パネル中棧</b>		
形状			
価格	Si	Ab 受注生産	St
	6,500	7,400	7,400
	Bl 受注生産		
	7,400		
定尺	6,000mm		

品名	<b>HK-093 パネル下棧</b>		
形状			
価格	Si	Ab 受注生産	St
	9,200	10,400	10,400
	Bl 受注生産		
	10,400		
定尺	6,000mm		

品名	<b>HK-094 パネル縦枠</b>		
形状			
価格	Si	Ab 受注生産	St
	5,400	6,100	6,100
	Bl 受注生産		
	6,100		
定尺	6,000mm		

品名	<b>HK-095 パネル押縁</b>		
形状			
価格	Si 2,000 BI 受注生産 2,300	Ab 受注生産 2,300	St 2,300
定尺	6,000mm		

品名	<b>HK-096 パネル目板</b>		
形状			
価格	Si 1,200 BI 受注生産 1,400	Ab 受注生産 1,400	St 1,400
定尺	6,000mm		

品名	<b>HK-100 ルーバー</b>		
形状			
価格	Si 8,000 BI 受注生産 9,100	Ab 受注生産 9,100	St 9,100
定尺	6,000mm		

品名	<b>HK-101 システム豎材</b>		
形状			
価格	Si 6,600 BI 受注生産 7,500	Ab 受注生産 7,500	St 7,500
定尺	6,000mm		

品名	<b>HK-102 二段笠木スリーブ</b>		
形状			
価格	Si 6,000		
定尺	6,000mm		

品名	<b>HK-105 笠木受 BL</b>		
形状			
価格	Si 5,600 BI 受注生産 6,500	Ab 受注生産 6,500	St 受注生産 6,500
定尺	6,000mm	BL用	

品名	<b>HK-106 楕円笠木ジョイントスリーブ</b>		
形状			
価格	Si 受注生産 17,100		
定尺	6,000mm		

品名	<b>HK-107 持出受</b>		
形状			
価格	Si 5,400 BI 受注生産 6,200	Ab 受注生産 6,200	St 6,200
定尺	6,000mm		

品名	<b>HK-109 豎格子</b>		
形状			
価格	Si 4,800 BI 受注生産 5,400	Ab 受注生産 5,400	St 5,400
定尺	6,020mm		

品名	<b>HK-116 方立支柱</b>		
形状			
価格	Si 20,000 BI 22,800	Ab 22,800	St 22,800
定尺	5,500mm		

品名	<b>HK-122 ガラス上棧C26</b>		
形状			
価格	Si 受注生産 15,900 BI 受注生産 18,100	Ab 受注生産 18,100	St 受注生産 18,100
定尺	6,000mm		

品名	<b>HK-123 笠木受C</b>		
形状			
価格	Si 13,000 BI 受注生産 14,800	Ab 受注生産 14,800	St 14,800
定尺	6,000mm		

品名	<b>HK-124 上棧C</b>		
形状			
価格	Si 3,900 BI 受注生産 4,400	Ab 受注生産 4,400	St 4,400
定尺	6,000mm		

品名	<b>HK-125 下棧C26</b>		
形状			
価格	Si 受注生産 12,300 BI 受注生産 14,100	Ab 受注生産 14,100	St 受注生産 14,100
定尺	6,000mm		

品名	<b>HK-127 ルーバー縦枠</b>		
形状			
価格	Si 7,100 BI 受注生産 8,100	Ab 受注生産 8,100	St 8,100
定尺	6,000mm		

品名	<b>HK-129 横棧受20</b>		
形状			
価格	Si 2,000 BI 受注生産 2,200	Ab 受注生産 2,200	St 2,200
定尺	6,000mm		

品名	<b>HK-130 P型ルーバー</b>		
形状			
価格	Si 6,200 BI 受注生産 7,100	Ab 受注生産 7,100	St 7,100
定尺	6,000mm	HK-055と嵌合	

品名	<b>HK-132 ガラス下棧C20</b>		
形状			
価格	Si 13,800 BI 受注生産 15,800	Ab 受注生産 15,800	St 15,800
定尺	6,000mm	HK-121用	

品名	<b>HK-133 控柱 30×55</b>		
形状			
価格	Si 15,900 BI 18,200	Ab 18,200	St 18,200
定尺	6,000mm		

品名	<b>HK-134 ルーバー 30×50</b>		
形状			
価格	Si 10,800 BI 受注生産 12,200	Ab 受注生産 12,200	St 12,200
定尺	6,020mm		

品名	<b>HK-138 ルーバー 30×40</b>		
形状			
価格	Si 8,900 BI 受注生産 10,000	Ab 受注生産 10,000	St 10,000
定尺	6,020mm		

品名	<b>HK-139 ガラス上棧18</b>		
形状			
価格	Si 8,100 BI 受注生産 9,300	Ab 受注生産 9,300	St 9,300
定尺	6,000mm		

品名	<b>HK-140 ガラス中棧18</b>		
形状			
価格	Si 7,600 BI 受注生産 8,700	Ab 受注生産 8,700	St 8,700
定尺	6,000mm		

品名	<b>HK-141 ガラス下棧18</b>		
形状			
価格	Si 9,300 BI 受注生産 10,700	Ab 受注生産 10,700	St 10,700
定尺	6,000mm		

品名	<b>HK-142 ガラス縦枠18</b>		
形状			
価格	Si	Ab 受注生産	St
	4,100	4,600	4,600
	BI 受注生産		
	4,600		
定尺	6,000mm		

品名	<b>HK-143 ガラス押縁18</b>		
形状			
価格	Si	Ab 受注生産	St
	2,000	2,300	2,300
	BI 受注生産		
	2,300		
定尺	6,000mm		

品名	<b>HK-144 P型ルーバー 20×30</b>		
形状			
価格	Si	Ab 受注生産	St
	9,000	10,200	10,200
	BI 受注生産		
	10,200		
定尺	6,000mm	HK-129と嵌合	

品名	<b>HK-148 持出縦材 23×40</b>		
形状			
価格	Si	Ab 受注生産	St
	4,500	5,200	5,200
	BI 受注生産		
	5,200		
定尺	6,000mm		

品名	<b>HK-149 ルーバー 20×40</b>		
形状			
価格	Si	Ab 受注生産	St
	7,400	8,400	8,400
	BI 受注生産		
	8,400		
定尺	6,020mm		

品名	<b>HK-150 二段笠木受2</b>		
形状			
価格	Si 受注生産	Ab 受注生産	St 受注生産
	4,200	4,800	4,800
	BI 受注生産		
	4,800		
定尺	6,000mm		

品名	<b>HK-151 持出角材</b>		
形状			
価格	Si	Ab	St
	13,400	15,100	15,100
	BI		
	15,100		
定尺	6,000mm		

品名	<b>HK-152C 支柱補強材C</b>		
形状			
価格	Si		
	23,600		
定尺	6,000mm		

品名	<b>HK-153 持出横材</b>		
形状			
価格	Si 受注生産	Ab 受注生産	St 受注生産
	8,200	9,200	9,200
	BI 受注生産		
	9,200		
定尺	6,000mm		

品名	<b>HK-154 笠木C</b>		
形状			
価格	Si	Ab 受注生産	St
	18,100	19,000	19,000
	BI 受注生産		
	19,000		
定尺	6,000mm		

品名	<b>HK-155 笠木D</b>		
形状			
価格	Si	Ab 受注生産	St
	16,860	19,200	19,200
	BI 受注生産		
	19,200		
定尺	6,000mm		

品名	<b>HK-156 薄型笠木受</b>		
形状			
価格	Si	Ab 受注生産	St
	16,680	19,020	19,020
	BI 受注生産		
	19,020		
定尺	6,000mm		



品名	<b>HK-168 笠木E</b>		
形状			
価格	Si	Ab 受注生産	St
	15,200	17,200	17,200
	Bl 受注生産		
	17,200		
定尺	6,000mm		

品名	<b>HK-169 笠木受E</b>		
形状			
価格	Si	Ab 受注生産	St
	8,700	9,800	9,800
	Bl 受注生産		
	9,800		
定尺	6,000mm		

品名	<b>HK-170 スリム縦枠押縁</b>		
形状			
価格	Si	Ab 受注生産	St
	8,800	10,000	10,000
	Bl 受注生産		
	10,000		
定尺	6,000mm		

品名	<b>HK-171 スリム縦枠受け</b>		
形状			
価格	Si	Ab 受注生産	St
	4,900	5,600	5,600
	Bl 受注生産		
	5,600		
定尺	6,000mm		

品名	<b>HK-173B 格子 16×30</b>		
形状			
価格	Si	Ab 受注生産	St
	6,920	7,820	7,820
	Bl 受注生産		
	7,820		
定尺	6,000mm	階段用	

品名			
形状			
価格			
定尺			

品名			
形状			
価格			
定尺			

品名			
形状			
価格			
定尺			

品名			
形状			
価格			
定尺			

品名			
形状			
価格			
定尺			

品名			
形状			
価格			
定尺			

品名			
形状			
価格			
定尺			

品名	<b>HBK-01B 笠木受 直</b>		
形状			
価格	Si 440 Bl 470	Ab 470	St 470
備考	HK-003用		

品名	<b>HBK-04B 笠木受 エンド</b>		
形状			
価格	Si 360 Bl 390	Ab 390	St 390
備考	HK-003用		

品名	<b>HBK-05 笠木受かん合 直</b>		
形状			
価格	Si 410		
備考	HK-002用		

品名	<b>HBK-06A 笠木受かん合 90°</b>		
形状			
価格	Si 720		
備考	HK-002用・コーナー補強材		

品名	<b>HBK-07 笠木受かん合 エンド</b>		
形状			
価格	Si 350		
備考	HK-002用		

品名	<b>HBK-08 笠木すきま受 直</b>		
形状			
価格	Si 260 Bl 270	Ab 270	St 270
備考	一段ガラス・一段パネル(かん合用)		

品名	<b>HBK-09 笠木すきま受 90°</b>		
形状			
価格	Si 720 Bl 740	Ab 740	St 740
備考	一段ガラス・一段パネル(かん合用)		

品名	<b>HBK-10 笠木すきま受 エンド</b>		
形状			
価格	Si 510 Bl 530	Ab 530	St 530
備考			

品名	<b>HBK-16 横棧受</b>		
形状			
価格	Si 180		
備考	HK-008, 010, 026, 027, 092, 093用		

品名	<b>HBK-16B 横棧受(小)</b>		
形状			
価格	Si 180		
備考	HK-008, 010用		

品名	<b>HBK-18A 下棧受BL</b>		
形状			
価格	Si 受注生産 320		
備考	HK-011用 BL用		

品名	<b>HBK-18B 中棧受BL</b>		
形状			
価格	Si 受注生産 270		
備考	HK-008用 BL用		

品名	<b>HBK-26 コーナー補強 大</b>		<b>HBK-27 コーナー補強 小</b>		<b>HBK-28 溶接プレート</b> (スチール)	
形状						
価格	Si 1,400	特角 受注生産 2,080	Si 1,800	特角 受注生産 2,480	320	
備考	HK-008,010用		HK-027用		HK-013用 クロメート処理	

品名	<b>HBK-29A Uアンカー</b>		<b>HBK-29B Uアンカー 斜</b>		<b>HBK-29C Uアンカー 斜</b>	
形状						
価格	Si 710		Si 450		Si 710	
備考	HK-013用		HK-013用		HK-013用	

品名	<b>HBK-30A ICアンカー-BL L=800 D22</b> (スチール)		<b>HBK-30B ICアンカー L=900</b> (スチール)		<b>HBK-30D ICアンカー L=90 D16</b> (スチール)	
形状						
価格	12,570		10,740		受注生産 1,960	
備考	HK-013用 溶融亜鉛メッキ処理		HK-013用 溶融亜鉛メッキ処理		HK-013用 溶融亜鉛メッキ処理	

品名	<b>HBK-30K ICアンカー-L=300 D19</b> (スチール)		<b>HBK-31A ICアンカー L=800 D22</b> (スチール)		<b>HBK-31C ICアンカー L=300 D19</b> (スチール)	
形状						
価格	6,330		9,480		5,310	
備考	HK-013用 階段用 溶融亜鉛メッキ処理		HK-013用 溶融亜鉛メッキ処理		HK-013用 溶融亜鉛メッキ処理	

品名	<b>HBK-33 ICアンカー L=70 D16</b>		
形状	<p>(スチール) タップ切り M6用 t=3.2</p>		
価格	3,090		
備考	HK-013用 溶融亜鉛メッキ処理		

品名	<b>HBK-36B ベースポスト</b>		
形状	<p>(スチール) タップ切り M6用 φ8穴×4 t=3.2</p>		
価格	5,370		
備考	HK-013用 溶融亜鉛メッキ処理		

品名	<b>HBK-38B ベースポスト 斜</b>		
形状	<p>(スチール) タップ切り M6用 φ8穴×4 t=3.2</p>		
価格	5,440		
備考	HK-013用 溶融亜鉛メッキ処理		

品名	<b>HBK-38D ベースポストD(斜)</b>		
形状	<p>(アルミ+スチール) タップ切りM6用 アルミポスト φ8穴×4 スチールベース t=9</p>		
価格	7,820		
備考	HK-013用 スチール材は溶融亜鉛メッキ処理		

品名	<b>HBK-40 足元プレート</b>		
形状	<p>下側皿穴φ5 φ7 t=5.0</p>		
価格	Si 1,200		
備考	HK-013用		

品名	<b>HBK-41 手すり笠木用ブラケット</b>		
形状	<p>(スチール) t=3.2</p>		
価格	2,200		
備考	溶融亜鉛メッキ処理		

品名	<b>HBK-41D 手すり笠木用ブラケット</b>		
形状	<p>(アルミ+スチール) スチール t=4.5 アルミ</p>		
価格	10,380		
備考	スチール材は溶融亜鉛メッキ処理		

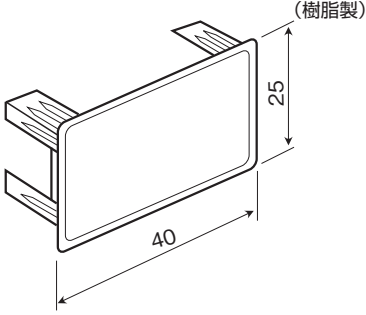
品名	<b>HBK-45A 先付けビート</b>		
形状	<p>5.5 6 100m巻</p>		
価格	Gr 13,000/巻	Ab 13,000/巻	
備考	HK-025,026,027,028,030用		

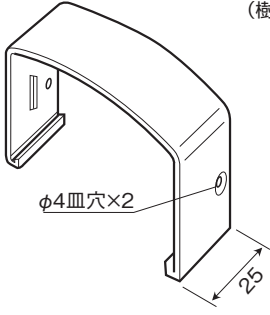
品名	<b>HBK-47A エンドキャップ壁付(かん合用)</b>		
形状	<p>(樹脂製) φ4皿穴×2 49.5 50 64</p>		
価格	Gr 240	Ab 240	Bl 240
備考	HK-001,006用		

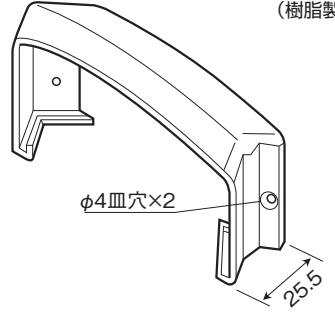
品名	<b>HBK-47C エンドキャップ方立</b>		
形状	<p>(樹脂製) φ4皿穴×2 64 49.5 45</p>		
価格	Gr 450	Ab 450	Bl 450
備考	HK-001,006用		

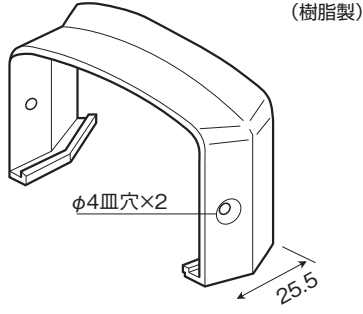
品名	<b>HBK-51 支柱キャップ</b>		
形状	<p>(樹脂製) 45 45 45</p>		
価格	Gr 140	Ab 140	Bl 140
備考	HK-013用		

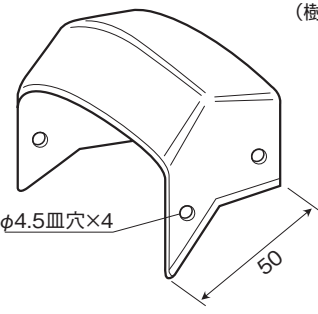
品名	<b>HBK-52 格子キャップ</b>		
形状	<p>(樹脂製) 15 20 15 20</p>		
価格	Gr 90	Ab 90	Bl 90
備考	HK-021用		

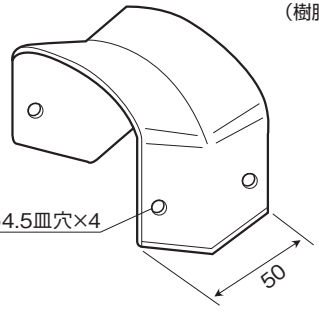
品名	<b>HBK-53 二段笠木エンドキャップ</b>		
形状			
価格	Gr 130	Bl 130	
備考	HK-008用		

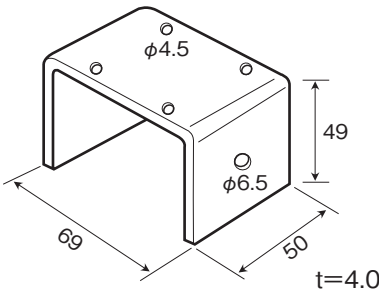
品名	<b>HBK-54 ジョイントカバー 直</b>		
形状			
価格	Gr 200	Ab 200	Bl 200
備考	HK-001,003,006用		

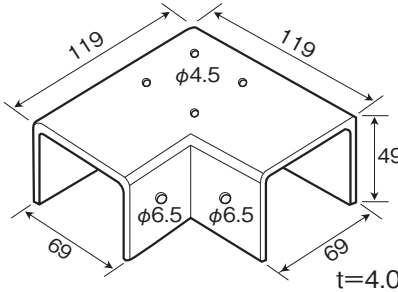
品名	<b>HBK-55 ジョイントカバー 90°</b>		
形状			
価格	Gr 240	Ab 240	Bl 240
備考	HK-001,003,006用		

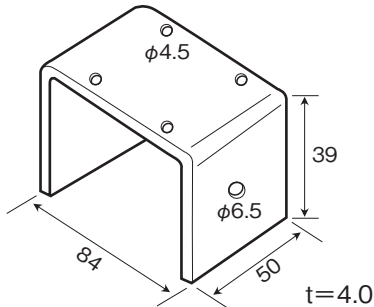
品名	<b>HBK-56 ジョイントカバー 135°</b>		
形状			
価格	Gr 240	Ab 240	Bl 240
備考	HK-001,003,006用		

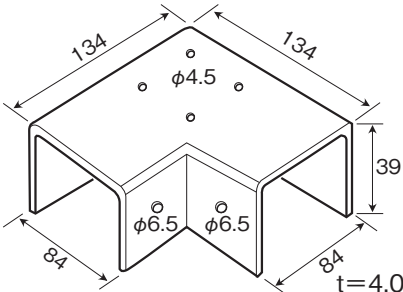
品名	<b>HBK-58A ジョイントカバー 山</b>		
形状			
価格	Gr 650	Bl 650	
備考	HK-001,003,006用		

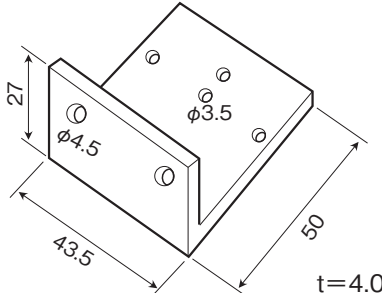
品名	<b>HBK-58B ジョイントカバー 谷</b>		
形状			
価格	Gr 650	Bl 650	
備考	HK-001,003,006用		

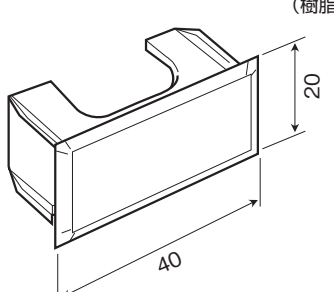
品名	<b>HBK-69 支柱受</b>		
形状			
価格	Si 3,000 Bl 3,100	Ab 3,100	St 3,100
備考	HK-001,003用(HK-013取付用)		

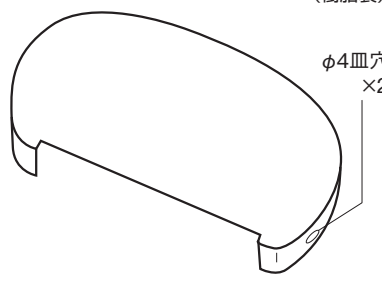
品名	<b>HBK-69B 支柱受コーナー</b>		
形状			
価格	Si 9,700 Bl 9,800	Ab 9,800	St 9,800
備考	HK-001,003用(HK-013取付用)		

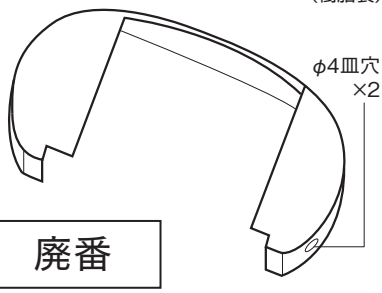
品名	<b>HBK-69C 楕円支柱受</b>		
形状			
価格	Si 3,000 Bl 3,100	Ab 3,100	St 3,100
備考	HK-007用(HK-013取付用)		

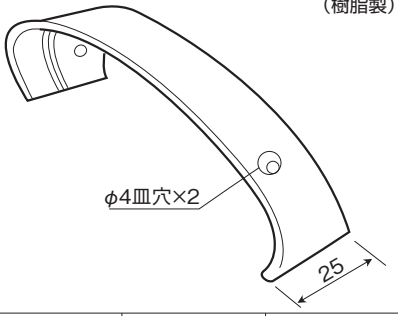
品名	<b>HBK-69D 楕円支柱受コーナー</b>		
形状			
価格	Si 9,700 Bl 9,800	Ab 9,800	St 9,800
備考	HK-007用(HK-013取付用)		

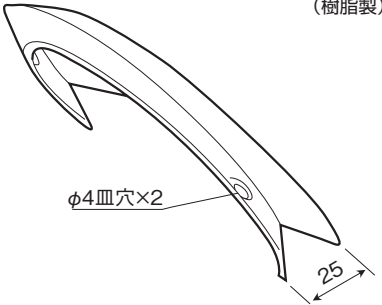
品名	<b>HBK-70 笠木方立アングル</b>		
形状			
価格	Si 510		
備考	HK-002用		

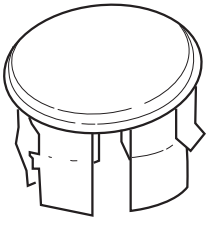
品名	<b>HBK-79 下棧キャップ</b>		
形状			
価格	Gr 150	Bl 150	
備考	HK-010用		

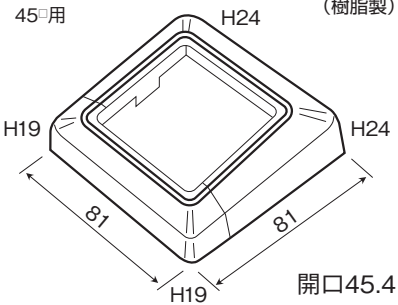
品名	<b>HBK-87 楕円笠木エンドキャップ</b>		
形状	 <p>(樹脂製) φ4皿穴×2</p>		
価格	Gr 210	Bl 210	
備考	HK-007用		

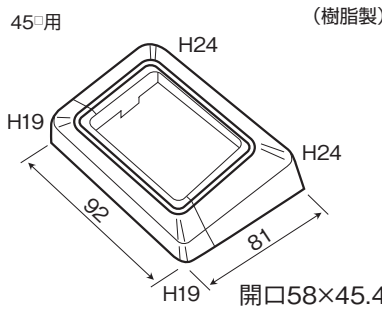
品名	<b>HBK-87B 楕円笠木エンドキャップ 方立</b>		
形状	 <p>(樹脂製) φ4皿穴×2</p> <p style="border: 1px solid black; padding: 5px; display: inline-block;">廃番</p>		
価格	Gr 530	Bl 530	
備考	HK-007用		

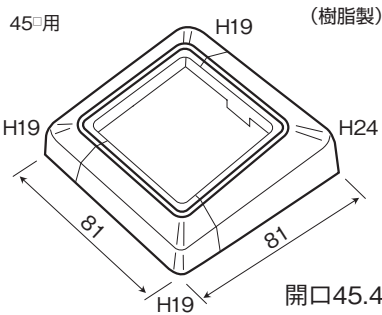
品名	<b>HBK-88 楕円笠木ジョイントカバー 直</b>		
形状	 <p>(樹脂製) φ4皿穴×2 25</p>		
価格	Gr 200	Bl 200	
備考	HK-007用		

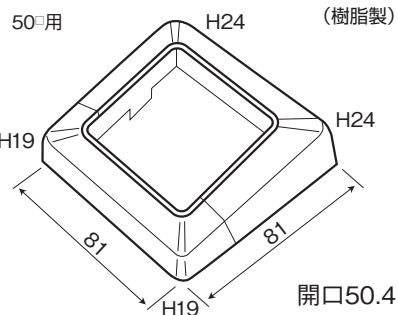
品名	<b>HBK-89 楕円笠木ジョイントカバー 90°</b>		
形状	 <p>(樹脂製) φ4皿穴×2 25</p>		
価格	Gr 210	Bl 210	
備考	HK-007用		

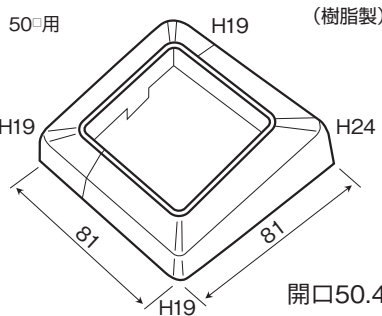
品名	<b>HBK-93 丸穴キャップ</b>		
形状	 <p>(樹脂製) φ10用</p>		
価格	Gr 45	Bl 45	
備考	φ10用		

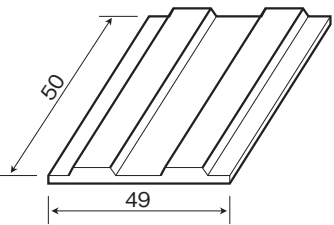
品名	<b>HBK-107 足元カバー 直</b>		
形状	 <p>(樹脂製) 45用 H24 H19 81 81 H19 開口45.4</p>		
価格	Gr 240	Ab 240	Bl 240
備考	HK-013用		

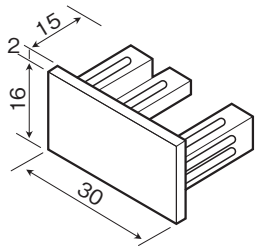
品名	<b>HBK-107B 足元カバー 斜</b>		
形状	 <p>(樹脂製) 45用 H24 H19 92 81 H19 開口58×45.4</p>		
価格	Gr 300	Ab 300	Bl 300
備考	HK-013用 階段用		

品名	<b>HBK-108 足元カバー 出隅</b>		
形状	 <p>(樹脂製) 45用 H19 H19 81 81 H19 開口45.4</p>		
価格	Gr 240	Ab 240	Bl 240
備考	HK-013用		

品名	<b>HBK-109 足元カバー 直</b>		
形状	 <p>(樹脂製) 50用 H24 H19 81 81 H19 開口50.4</p>		
価格	Gr 240	Ab 240	Bl 受注生産 240
備考	HK-018用		

品名	<b>HBK-110 足元カバー 出隅</b>		
形状	 <p>(樹脂製) 50用 H19 H19 81 81 H19 開口50.4</p>		
価格	Gr 240	Ab 受注生産 240	Bl 受注生産 240
備考	HK-018用		

品名	<b>HBK-111 壁付アングル受</b>		
形状	 <p>50 49</p>		
価格	Si 150		
備考	HK-001, 007用		

品名	<b>HBK-114 横棧用エンドキャップ</b>		
形状	 <p>(樹脂製) 15 2 16 30</p>		
価格	Gr 120	Ab 120	Bl 120
備考	HK-054, 055用		

<b>品名</b>	<b>HBK-116 レベルアングル</b>			<b>HBK-116B レベルアングル</b>			<b>HBK-119 笠木アングル(BL)</b>		
<b>形状</b>									
<b>価格</b>	Si 460			Si 780			Si 590	Ab 受注生産 710	St 受注生産 710
<b>備考</b>							BI 受注生産 710		
							BL用		
<b>品名</b>	<b>HBK-120 笠木アングルL(BL)</b>			<b>HBK-121 中棧アングル(BL)</b>			<b>HBK-122A 下棧アングル(BL)A</b>		
<b>形状</b>									
<b>価格</b>	Si 720	Ab 受注生産 860	St 受注生産 860	Si 440	Ab 受注生産 560	St 受注生産 560	Si 440	Ab 受注生産 560	St 受注生産 560
<b>備考</b>	BI 受注生産 860			BI 受注生産 560			BI 受注生産 560		
	BL用			BL用			BL用 方立用		
<b>品名</b>	<b>HBK-122B 下棧アングル(BL)B</b>			<b>HBK-123B 持出受</b>			<b>HBK-123C 持出受</b>		
<b>形状</b>									
<b>価格</b>	Si 500	Ab 受注生産 620	St 受注生産 620	Si 440	Ab 受注生産 570	St 570	Si 540	Ab 受注生産 660	St 660
<b>備考</b>	BI 受注生産 620			BI 受注生産 570			BI 受注生産 660		
	BL用 壁支持用								
<b>品名</b>	<b>HBK-124 Jアンカー</b>			<b>HBK-125 方立ホルダー</b>			<b>HBK-126 ホルダーピース</b>		
<b>形状</b>									
<b>価格</b>	Si 440			Si 870	Ab 受注生産 1,020	St 受注生産 1,020	Si 410	Ab 受注生産 570	St 受注生産 570
<b>備考</b>				BI 受注生産 1,020			BI 受注生産 570		
	HK-O19用			HK-O19用			HK-O19用		

品名	<b>HBK-127 方立キャップ</b>		
形状			
価格	Si 300	Ab 受注生産 410	St 受注生産 410
	Bl 受注生産 410		
備考	HK-019用		

品名	<b>HBK-128 笠木受プレート</b>		
形状			
価格	受注生産 660		
備考	HK-018用		

品名	<b>HBK-133 格子BLキャップ</b>		
形状			
価格	Gr 90	Bl 受注生産 90	
備考	HK-024用 BL用		

品名	<b>HBK-134 持出フレームキャップ</b>		
形状			
価格	Gr 130	Bl 受注生産 130	
備考	HK-047用		

品名	<b>HBK-138 足元カバー入隅</b>		
形状			
価格	Gr 240	Ab 240	Bl 240
備考	HK-013用		

品名	<b>HBK-139 足元カバー入隅</b>		
形状			
価格	Gr 240	Ab 受注生産 240	Bl 受注生産 240
備考	HK-018用		

品名	<b>HBK-140B 持出アングル</b>		
形状			
価格	Si 470	Ab 受注生産 560	St 560
	Bl 受注生産 560		
備考			

品名	<b>HBK-141 持出補強プレート</b>		
形状			
価格	390		
備考	HK-008用		

品名	<b>HBK-145A ガラス用ビート 3mm</b>		
形状			
価格	Gr 30,000/巻	Ab 受注生産 30,000/巻	
備考	ガラス18、AT-105用		

品名	<b>HBK-146 ブラケットM</b>		
形状			
価格	Si 410	Ab 受注生産 480	St 480
	Bl 受注生産 480		
備考	HK-013用(AT105)		

品名	<b>HBK-152 方立足元カバー</b>		
形状			
価格	Gr 240	Ab 受注生産 240	Bl 受注生産 240
備考	HK-116用		

品名	<b>HBK-153 方立Uアンカー</b>		
形状			
価格	Si 1,040		
備考	HK-116用		



品名	<b>HBK-155</b> システム持出ブラケット 直		
形状			
価格	Si 690 BI 受注生産 810	Ab 受注生産 810	St 810
備考	HK-013用		

品名	<b>HBK-156</b> システム持出ブラケットコーナー		
形状			
価格	Si 770 BI 受注生産 900	Ab 受注生産 900	St 900
備考	HK-013用		

品名	<b>HBK-159</b> ルーバー用シート		
形状	<p>(樹脂製)</p>		
価格	Gr 440 BI 受注生産 440		
備考	定尺 1,000mm		

品名	<b>HBK-168</b> ガラス下棧Mコーナーカバー		
形状			
価格	Gr 150 BI 受注生産 150		
備考	HK-088用(AT105)		

品名	<b>HBK-169L</b> 持出ガラス枠エンドキャップ(左)		
形状			
価格	Si 300 BI 受注生産 350	Ab 受注生産 350	St 350
備考			

品名	<b>HBK-169R</b> 持出ガラス枠エンドキャップ(右)		
形状			
価格	Si 300 BI 受注生産 350	Ab 受注生産 350	St 350
備考			

品名	<b>HBK-172</b> 縦枠ビート 3mm		
形状			
価格	Gr 32,400/巻 Ab 32,400/巻		
備考	HK-170用 スリム縦枠用		

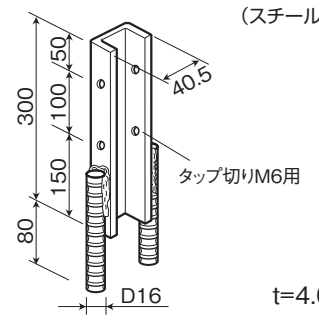
品名	<b>HBK-173</b> システム持出ブラケット用平板		
形状			
価格	Si 受注生産 620 BI 受注生産 690	Ab 受注生産 690	St 690
備考			

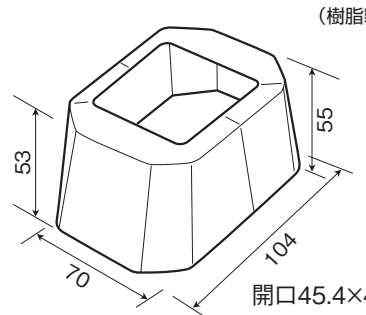
品名	<b>HBK-176</b> 横棧受B		
形状			
価格	Si 470		
備考			

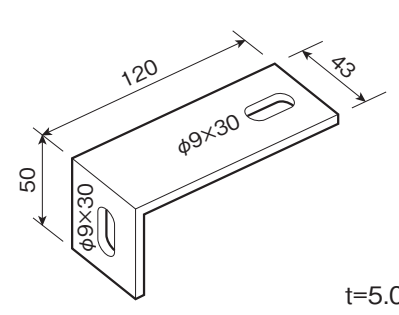
品名	<b>HBK-177</b> 縦格子キャップ		
形状			
価格	Gr 120 BI 120		
備考	HK-109用		

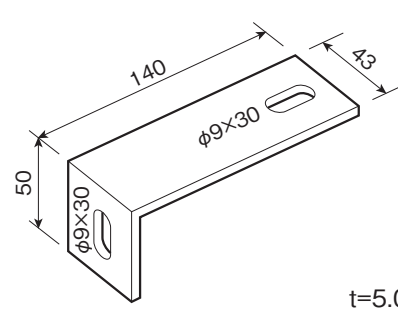
品名	<b>HBK-178</b> 方立支柱用キャップ		
形状			
価格	Gr 240 BI 240		
備考	HK-116用		

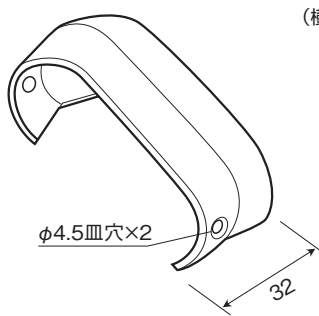
品名	<b>HBK-182</b> Vアンカー-L=300 D13		
形状			
価格	受注生産 3,400		
備考	HK-013用 溶融亜鉛メッキ処理		

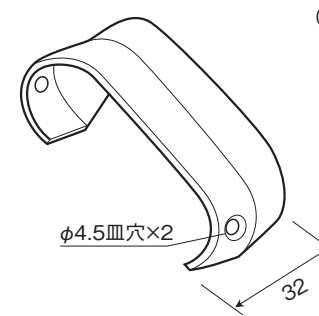
品名	<b>HBK-183 Vアンカー-L=300 D16</b>		
形状	 <p>(スチール)</p> <p>タップ切りM6用</p> <p>t=4.0</p>		
価格	6,070		
備考	HK-O13用 溶融亜鉛メッキ処理		

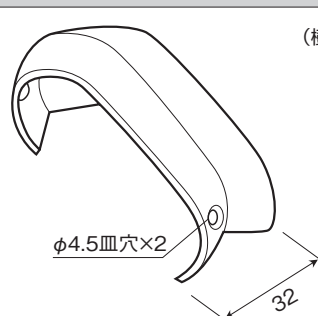
品名	<b>HBK-185 足元カバー</b>		
形状	 <p>(樹脂製)</p> <p>開口45.4×45</p>		
価格	Gr 290	Ab 受注生産 290	Bl 290
備考	HK-O13用 Vアンカー用		

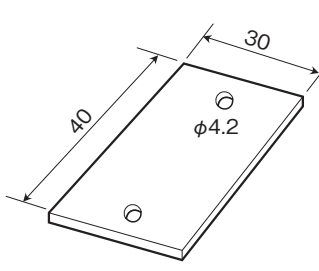
品名	<b>HBK-186 壁止めアングル 50×120</b>		
形状	 <p>t=5.0</p>		
価格	Si 810	Ab 930	St 930
備考	Bl 930		

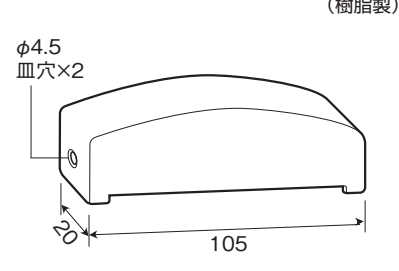
品名	<b>HBK-187 壁止めアングル 50×140</b>		
形状	 <p>t=5.0</p>		
価格	Si 870	Ab 990	St 990
備考	Bl 990		

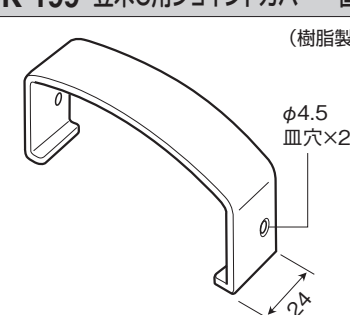
品名	<b>HBK-192 楕円笠木ジョイントカバー 山</b>		
形状	 <p>(樹脂製)</p> <p>φ4.5皿穴×2</p> <p>32</p>		
価格	Gr 650	Bl 650	
備考	HK-007用		

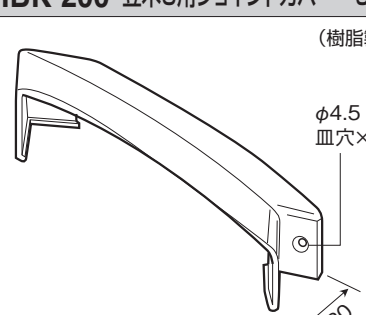
品名	<b>HBK-193 楕円笠木ジョイントカバー 谷</b>		
形状	 <p>(樹脂製)</p> <p>φ4.5皿穴×2</p> <p>32</p>		
価格	Gr 650	Bl 650	
備考	HK-007用		

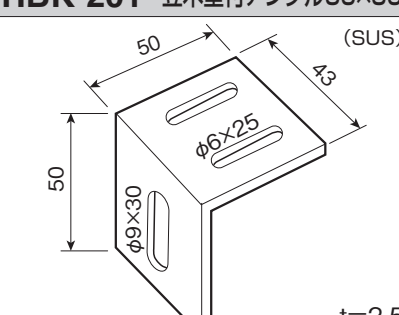
品名	<b>HBK-194 楕円笠木ジョイントカバー 135°</b>		
形状	 <p>(樹脂製)</p> <p>φ4.5皿穴×2</p> <p>32</p>		
価格	Gr 650	Bl 650	
備考	HK-007用		

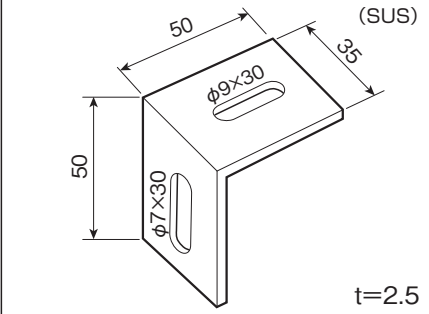
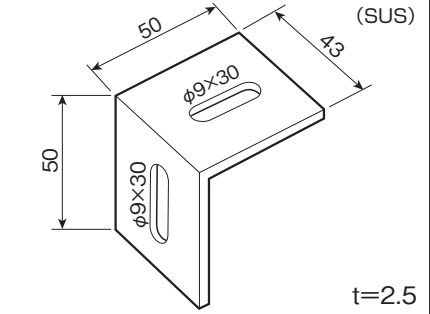
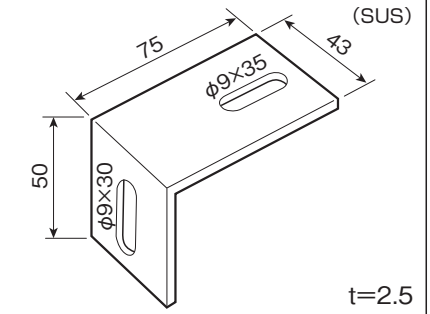
品名	<b>HBK-196 下棧Cエンドキャップ</b>		
形状	 <p>t=2.0</p>		
価格	Si 390	Ab 受注生産 450	St 450
備考	Bl 受注生産 450		
備考	HK-125、132用		

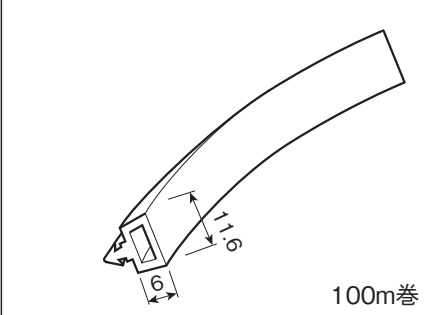
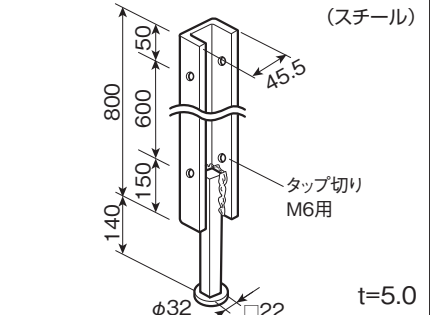
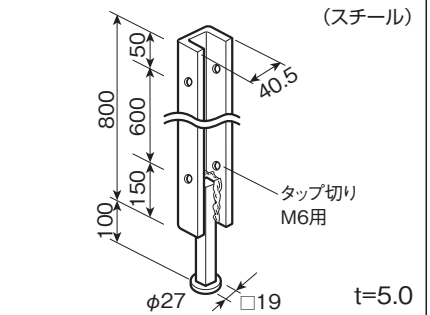
品名	<b>HBK-198 笠木C用エンドキャップ</b>		
形状	 <p>(樹脂製)</p> <p>φ4.5皿穴×2</p> <p>30</p> <p>105</p> <p>t=1.0</p>		
価格	Gr 330	Bl 330	
備考	HK-154用		

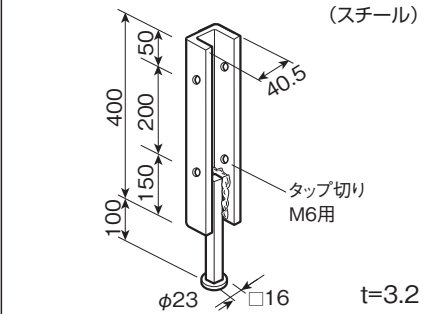
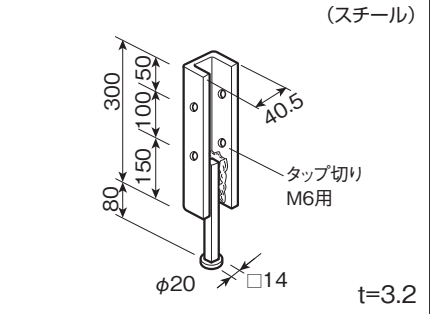
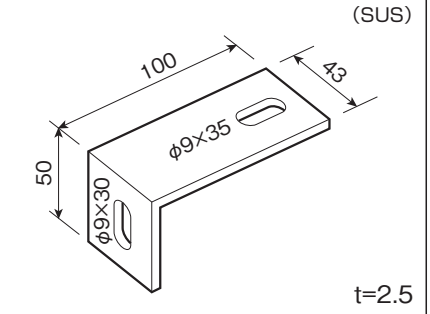
品名	<b>HBK-199 笠木C用ジョイントカバー 直</b>		
形状	 <p>(樹脂製)</p> <p>φ4.5皿穴×2</p> <p>24</p>		
価格	Gr 300	Bl 300	
備考	HK-154用		

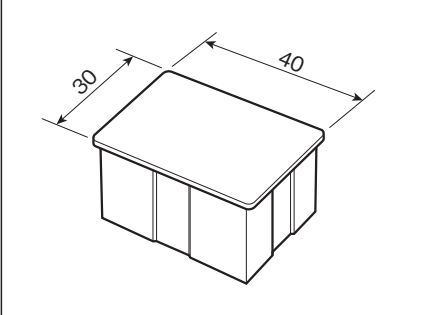
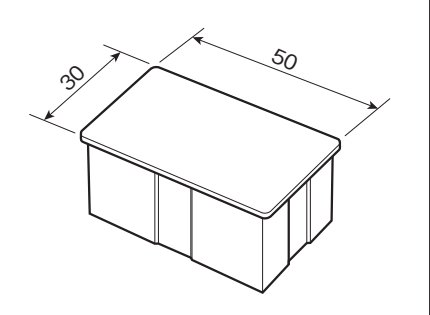
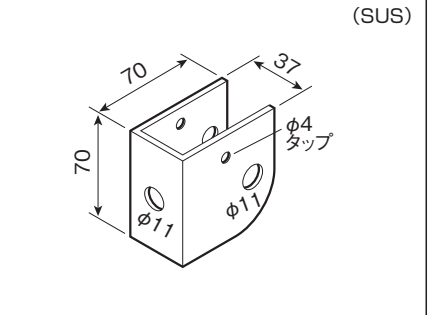
品名	<b>HBK-200 笠木C用ジョイントカバー 90°</b>		
形状	 <p>(樹脂製)</p> <p>φ4.5皿穴×2</p> <p>30</p>		
価格	Gr 360	Bl 360	
備考	HK-154用		

品名	<b>HBK-201 笠木壁付アングル50×50</b>		
形状	 <p>(SUS)</p> <p>t=2.5</p>		
価格	1,030		
備考	HK-001、003、007用		

品名	<b>HBK-202 下横壁付アングル50×50</b>	<b>HBK-203 方立アングル50×50</b>	<b>HBK-204 方立アングル50×75</b>
形状	 <p>(SUS) t=2.5</p>	 <p>(SUS) t=2.5</p>	 <p>(SUS) t=2.5</p>
価格	980	840	900
備考	HK-010用	HK-013,116用	HK-013,116用

品名	<b>HBK-213 ガラス用ビート 6mm</b>	<b>HBK-214 ICアンカー-BL L800□22</b>	<b>HBK-216 ICアンカー L800□19</b>
形状	 <p>100m巻</p>	 <p>(スチール) t=5.0</p>	 <p>(スチール) t=5.0</p>
価格	Gr 30,000/巻 Ab 30,000/巻	受注生産 7,800	受注生産 7,580
備考	AT-105用	HK-018用 溶融亜鉛メッキ処理	HK-013用 溶融亜鉛メッキ処理

品名	<b>HBK-217 ICアンカー L400□16</b>	<b>HBK-218 ICアンカー L300□14</b>	<b>HBK-221 壁付アングル50×100</b>
形状	 <p>(スチール) t=3.2</p>	 <p>(スチール) t=3.2</p>	 <p>(SUS) t=2.5</p>
価格	受注生産 4,140	受注生産 4,340	1,210
備考	HK-013用 溶融亜鉛メッキ処理	HK-013用 溶融亜鉛メッキ処理	

品名	<b>HBK-222 ルーパ-30×40 インドキャップ</b>	<b>HBK-223 ルーパ-30×50 インドキャップ</b>	<b>HBK-225 控柱ジョイント</b>
形状			 <p>(SUS)</p>
価格	Gr 90 Ab 90 Bl 90	Gr 90 Ab 90 Bl 90	2,420
備考	HK-138用	HK-134用	HK-133用

品名	<b>HBK-226 控柱ジョイントカバー</b> (樹脂製)		
形状			
価格	Gr 240	Ab 240	Bl 240
備考	HBK-225用		

品名	<b>HBK-227 システム持出ブラケットエンド</b>		
形状			
価格	Si 800	Ab 受注生産 890	St 890
備考	Bl 受注生産 890 HK-101用		

品名	<b>HBK-228 持出用アングル 1穴</b>		
形状			
価格	Si 1,170	Ab 1,230	St 1,230
備考	Bl 1,230 1穴用		

品名	<b>HBK-228B 持出しアングル 2穴</b>		
形状			
価格	Si 1,270	Ab 1,350	St 1,350
備考	Bl 1,350 2穴用		

品名	<b>HBK-230 ルーパー 20x40 エンドキャップ</b> (樹脂製)		
形状			
価格	Gr 90	Ab 受注生産 90	Bl 90
備考	HK-149用		

品名	<b>HBK-233 ジョイントピース上</b> (SUS)		
形状			
価格	600		
備考			

品名	<b>HBK-234 ジョイントピース下</b> (SUS)		
形状			
価格	600		
備考			

品名	<b>HBK-235 システム持出ブラケット大直</b>		
形状			
価格	Si 1,300	Ab 受注生産 1,400	St 1,400
備考	Bl 受注生産 1,400 HK-013用		

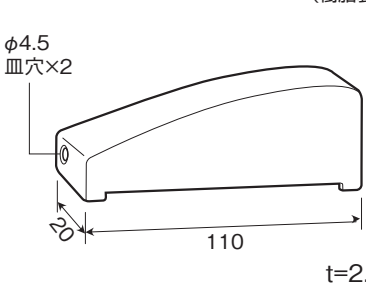
品名	<b>HBK-236 システム持出ブラケット大コーナー</b>		
形状			
価格	Si 1,500	Ab 受注生産 1,700	St 1,700
備考	Bl 受注生産 1,700 HK-013用		

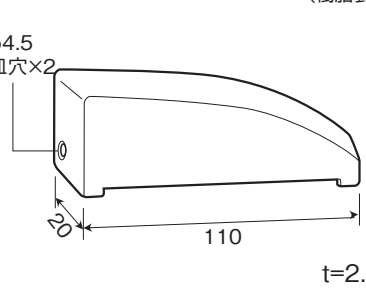
品名	<b>HBK-237 ICアンカー L300□22</b> (スチール)		
形状			
価格	受注生産 4,400		
備考	HK-013用 溶融亜鉛メッキ処理		

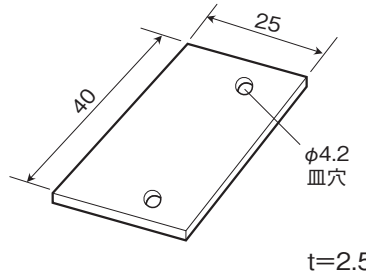
品名	<b>HBK-243 ジョイントカバー 直</b> (樹脂製)		
形状			
価格	Gr 290	Ab 受注生産 290	Bl 290
備考	HK-155、168用		

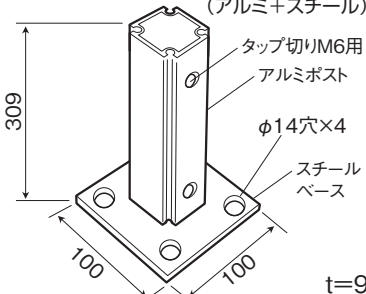
品名	<b>HBK-244 ジョイントカバー出隅</b> (樹脂製)		
形状			
価格	Gr 300	Ab 受注生産 300	Bl 300
備考	HK-155、168用		

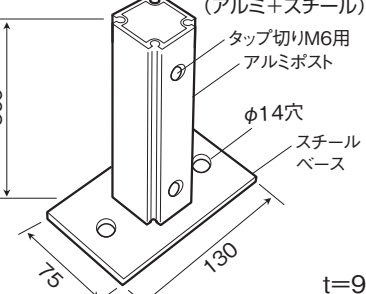
品名	<b>HBK-245 ジョイントカバー入隅</b> (樹脂製)		
形状	 <p>φ4.5 皿穴×2 30</p>		
価格	Gr 300	Ab 受注生産 300	Bl 300
備考	HK-155、168用		

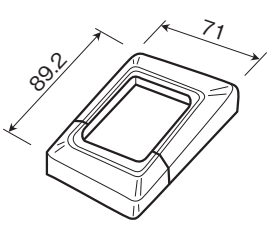
品名	<b>HBK-246 エンドキャップ 右</b> (樹脂製)		
形状	 <p>φ4.5 皿穴×2 80 110 t=2.0</p>		
価格	Gr 300	Ab 受注生産 300	Bl 300
備考	HK-155、168用		

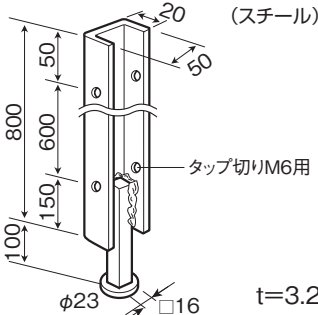
品名	<b>HBK-247 エンドキャップ 左</b> (樹脂製)		
形状	 <p>φ4.5 皿穴×2 80 110 t=2.0</p>		
価格	Gr 300	Ab 受注生産 300	Bl 300
備考	HK-155、168用		

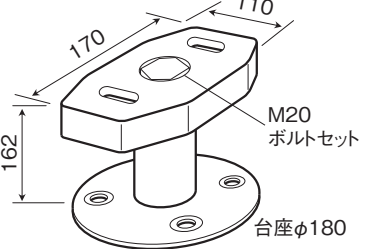
品名	<b>HBK-248 持出し横材 エンドキャップ</b>		
形状	 <p>25 40 φ4.2 皿穴 t=2.5</p>		
価格	Si 410	Ab 460	St 460
備考	Bl 460		

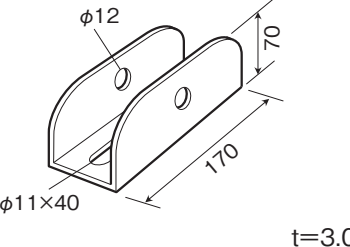
品名	<b>HBK-252 ルーフポスト(平)</b>		
形状	 <p>(アルミ+スチール) 309 タップ切りM6用 アルミポスト φ14穴×4 スチールベース 100 100 t=9</p>		
価格	受注生産 9,080		
備考	スチール材は溶融亜鉛メッキ処理		

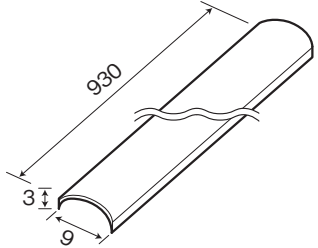
品名	<b>HBK-253 アークベース用ベースポストY</b>		
形状	 <p>(アルミ+スチール) 309 タップ切りM6用 アルミポスト φ14穴 スチールベース 75 130 t=9</p>		
価格	9,690		
備考	スチール材は溶融亜鉛メッキ処理		

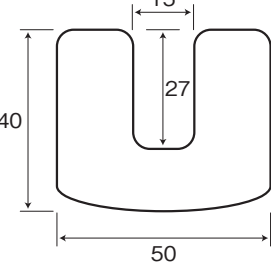
品名	<b>HBK-254 スリム支柱足下カバー</b> (樹脂製)		
形状	 <p>89.2 71 開口 35.4×55.4</p>		
価格	Gr 230	Bl 230	
備考	HK-147用		

品名	<b>HBK-255 スリム支柱ICアンカー</b> (スチール)		
形状	 <p>20 50 800 600 150 100 タップ切りM6用 φ23 □16 t=3.2</p>		
価格	8,160		
備考	HK-147用 溶融亜鉛メッキ処理		

品名	<b>HBK-257 アークベースV</b> (スチール)		
形状	 <p>170 110 162 M20 ボルトセット 台座φ180</p>		
価格	60,000		
備考	溶融亜鉛メッキ処理		

品名	<b>HBK-258 溶柱ブラケット</b> (SUS)		
形状	 <p>φ12 70 170 φ11×40 t=3.0</p>		
価格	受注生産 11,370		
備考			

品名	<b>HBK-260 汎用ジョイントカバー</b>		
形状	 <p>930 3 9 L=930</p>		
価格	Si 1,610	Ab 2,200	St 1,760
備考	Bl 2,200		

品名	<b>HBK-266 スペース 1.0mm</b> (SUS)		
形状	 <p>15 27 40 50 t=1.0</p>		
価格	700		
備考	HBK-257用		

品名	<b>HBK-267 スペースー 2.0mm</b>	
形状		
価格	830	
備考	HBK-257用	

品名	<b>HBK-268 スペースー 3.0mm</b>	
形状		
価格	950	
備考	HBK-257用	

品名	<b>HBK-270 丸バッカー 25φ</b>	
形状		
価格	500	
備考		

品名	<b>HBK-271 丸バッカー 30φ</b>	
形状		
価格	540	
備考		

品名	<b>HBK-272 丸バッカー 35φ</b>	
形状		
価格	650	
備考		

品名	<b>HBK-273 ポリマーブロックH100</b>	
形状		
価格	Gr 取り寄せ 1,520	LGr 取り寄せ 1,520
備考	PB-100	

品名	<b>HBK-274 ポリマージョイントH100</b>	
形状		
価格	Gr 取り寄せ 340	LGr 取り寄せ 340
備考	PB-100用	

品名	<b>HBK-275 ポリマーブロックH150</b>	
形状		
価格	Gr 取り寄せ 1,840	LGr 取り寄せ 1,840
備考	PB-150	

品名	<b>HBK-276 ポリマージョイントH150</b>	
形状		
価格	Gr 取り寄せ 400	LGr 取り寄せ 400
備考	PB-150用	

品名	<b>HBK-277 ポリマーブロックH200</b>	
形状		
価格	Gr 取り寄せ 2,050	LGr 取り寄せ 2,050
備考	PB-200	

品名	<b>HBK-278 ポリマージョイントH200</b>	
形状		
価格	Gr 取り寄せ 500	LGr 取り寄せ 500
備考	PB-200用	

品名	<b>HBK-279 ポリマーブロックH300</b>	
形状		
価格	Gr 取り寄せ 2,340	LGr 取り寄せ 2,340
備考	PB-300	

品名	HBK-280 ポリマージョイントH300				
形状					
価格	Gr 取り寄せ	LGr 取り寄せ			
	550	550			
備考	PB-300用				

品名					
形状					
価格					
備考					

品名					
形状					
価格					
備考					

品名					
形状					
価格					
備考					

品名	<b>HK-057 周辺材</b>		
形状			
価格	Si	Ab	St
	25,400	29,000	29,000
	Bl		
	29,000		
備考	6,000mm		

品名	<b>HK-064 ガラス受材A</b>		
形状			
価格	Si	Ab	St
	6,300	7,200	7,200
	Bl		
	7,200		
備考	6,000mm		

品名	<b>HK-117 ガラス押えA</b>		
形状			
価格	Si	Ab	St
	21,800	24,900	24,900
	Bl		
	24,900		
備考	6,000mm		

品名	<b>HK-118 ガラス押えB</b>		
形状			
価格	Si	Ab	St
	12,500	14,300	14,300
	Bl		
	14,300		
備考	6,000mm		

品名	<b>HK-119 ガラス押えC</b>		
形状			
価格	Si	Ab	St
	7,500	8,500	8,500
	Bl		
	8,500		
備考	6,000mm		

品名	<b>HK-120 ガラス受材C</b>		
形状			
価格	Si	Ab	St
	5,400	6,200	6,200
	Bl		
	6,200		
備考	6,000mm		

品名	<b>HK-136 補強材</b>		
形状			
価格	Si		
	12,900		
	Bl		
備考	4,000mm	HK-057用	

品名			
形状			
価格	Si		
	Bl		
備考			

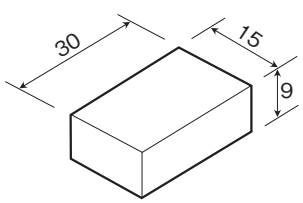
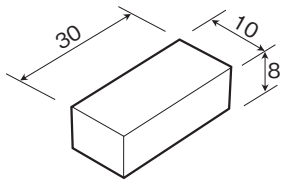
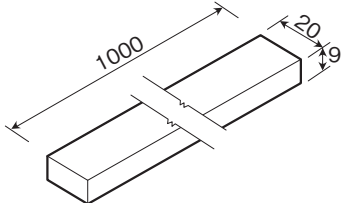
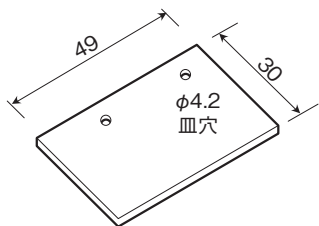
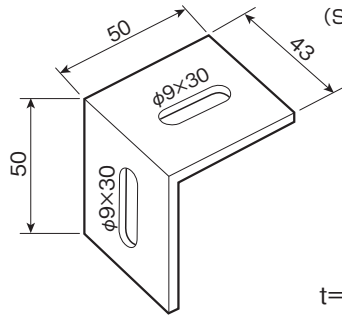
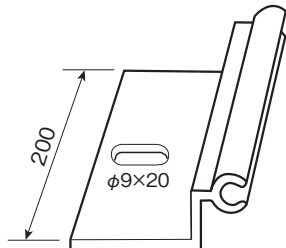
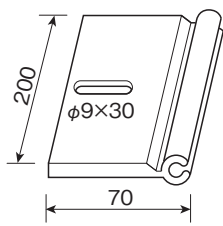
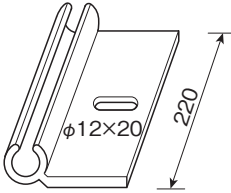
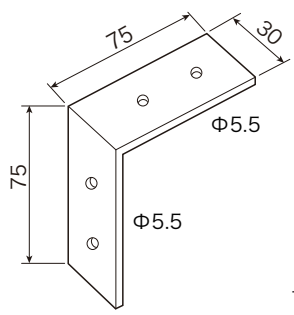
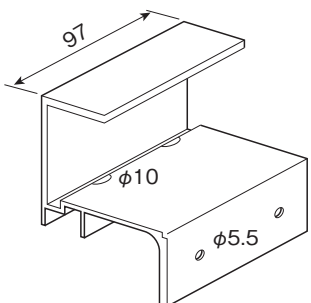
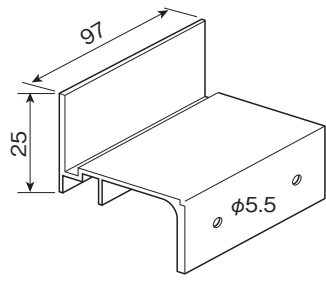
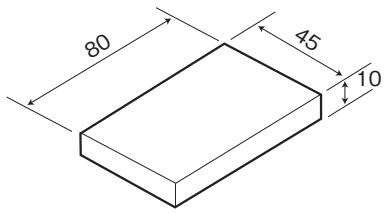
品名			
形状			
価格	Si		
	Bl		
備考			

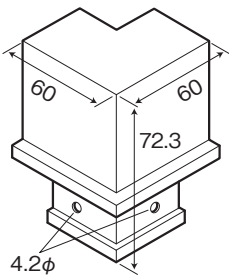
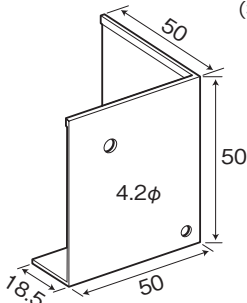
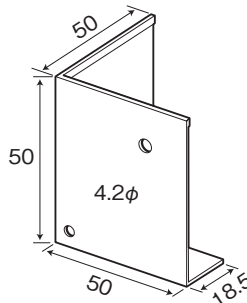
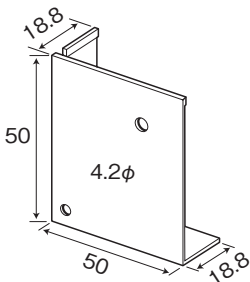
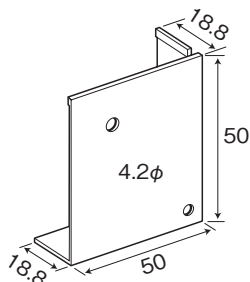
品名			
形状			
価格	Si		
	Bl		
備考			

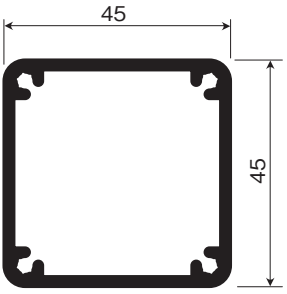
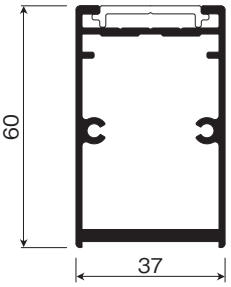
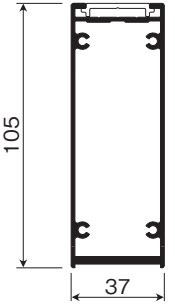
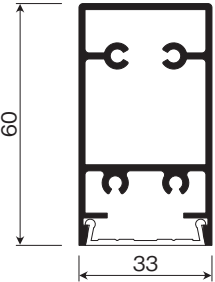

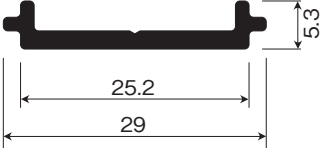

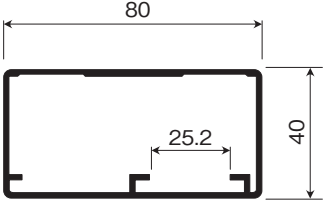
品名			
形状			
価格	Si		
	Bl		
備考			

品名			
形状			
価格	Si		
	Bl		
備考			



品名	<b>HBK-105 セッティングブロック A</b> (樹脂製)			<b>HBK-106 セッティングブロック B</b> (樹脂製)			<b>HBK-115 シールブロック</b> (樹脂製)			
形状										
価格	BI	80		BI	60		BI	660		
備考	HK-057用			HK-064用						
品名	<b>HBK-195 小口カバー</b>			<b>HBK-203 方立アングル50×50</b> (SUS)			<b>HBK-207 アンカーピース V</b>			
形状										
価格	Si	320	Ab 380	St 380	BI	380	Si	1,010	Ab 1,140	St 1,140
備考	HK-118用			HK-013, 116用			HBK-209とペア使用			
品名	<b>HBK-208 アンカーピース H</b>			<b>HBK-209 アンカーピース F</b>			<b>HBK-212A ジョイントピース</b> (SUS)			
形状										
価格	Si	1,140	Ab 1,260	St 1,260	BI	1,260	Si	1,050	Ab 1,170	St 1,170
備考	HK-209とペア使用			HBK-207, 208とペア使用			HK-057用			
品名	<b>HBK-229 ガラス押えA</b>			<b>HBK-251 ガラス押えA H25</b>			<b>HBK-259 底小口塞ぎ</b> (EPDM樹脂発泡体)			
形状										
価格	Si	770	Ab 830	St 830	BI	830	Si	770	Ab 830	St 830
備考	水下垂木部押え						和紙入片面接着			

品名	<b>HBK-261 底コーナーカバー</b>			<b>HBK-262 底エンドキャップ水上(右)</b>			<b>HBK-263 底エンドキャップ水上(左)</b>		
形状									
価格	Gr 540	Bl 540		Gr 250	Bl 250		Gr 250	Bl 250	
備考				HK-057用			HK-057用		
品名	<b>HBK-264 底エンドキャップ水下(右)</b>			<b>HBK-265 底エンドキャップ水下(左)</b>					
形状									
価格	Gr 190	Bl 190		Gr 190	Bl 190				
備考	HK-057用			HK-057用					
品名									
形状									
価格									
備考									
品名									
形状									
価格									
備考									

品名	HK-013 支柱45□			HK-073 扉縦枠			HK-074 扉縦枠L		
形状									
価格	Si 17,800/19,200 Bl 20,100/21,700	Ab 20,100/21,700	St 20,100/21,700	Si 13,100 Bl 15,000	Ab 15,000	St 15,000	Si 18,400 Bl 21,100	Ab 21,100	St 21,100
備考	5,400mm/5,840mm BLと兼用			4,520mm			4,520mm		
品名	HK-075 扉上下枠			HK-076 扉中枠			HK-077 扉目板		
形状									
価格	Si 11,600 Bl 13,300	Ab 13,300	St 13,300	Si 17,000 Bl 19,500	Ab 19,500	St 19,500	Si 1,800 Bl 2,000	Ab 2,000	St 2,000
備考	4,000mm			4,000mm			4,000mm		
品名	HK-078 扉格子受			HK-116 方立支柱					
形状									
価格	Si 1,800 Bl 2,100	Ab 2,100	St 2,100	Si 20,000 Bl 22,800	Ab 22,800	St 22,800			
備考	4,000mm			5,500mm					
品名									
形状									
価格									
備考									

品名	<b>HBK-67 戸当り</b>		
形状	<p>(SUS)</p> <p>ビス3本付属 (なべA4×20SUS)</p>		
価格	1,680		
備考			

品名	<b>HBK-71 扉縦枠キャップ</b>		
形状	<p>φ4.5皿穴</p> <p>t=2.0</p>		
価格	Si 410	Ab 470	St 470
備考	BI 470 HK-073用		

品名	<b>HBK-76 掛金A</b>		
形状	<p>(SUS)</p> <p>ビス6本付属 (皿タッピング4×15SUS)</p>		
価格	3,000		
備考			

品名	<b>HBK-78 丸落し</b>		
形状	<p>(SUS)</p>		
価格	7,460		
備考			

品名	<b>HBK-80 レバーハンドル 空錠</b>		
形状	<p>バックセット31mmハンドル20型</p>		
価格	Si 取り寄せ 22,800	Ab 取り寄せ 30,300	
備考	美和ロックL020 扉厚33~42mm用		

品名	<b>HBK-81 レバーハンドル 錠付き</b>		
形状	<p>バックセット31mmハンドル20型</p>		
価格	Si 取り寄せ 55,200	Ab 取り寄せ 66,500	
備考	美和ロックLA20-1~4 扉厚33~42mm用		

品名	<b>HBK-135 扉縦枠Lキャップ</b>		
形状	<p>φ4.5</p> <p>t=2.0</p>		
価格	Si 620	Ab 710	St 710
備考	BI 710 HK-074用		

品名	<b>HBK-152 方立足元カバー</b>		
形状	<p>(樹脂製)</p> <p>開口40.4×80</p>		
価格	Gr 240	Ab 受注生産 240	BI 受注生産 240
備考	HK-116用		

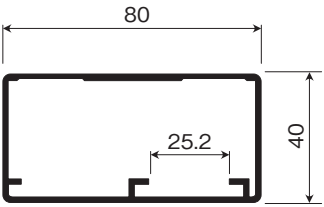
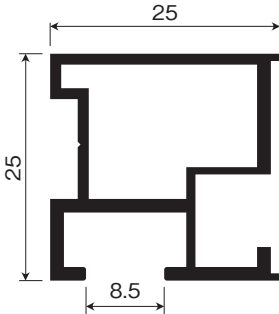
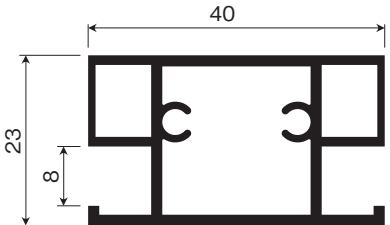
品名	<b>HBK-153 方立Uアンカー</b>		
形状	<p>φ10</p> <p>t=5.0</p>		
価格	Si 1,040		
備考	HK-116用		

品名	<b>HBK-178 方立支柱用キャップ</b>		
形状	<p>(樹脂製)</p>		
価格	Gr 240	BI 240	
備考	HK-116用		

品名	<b>HBK-179 扉縦枠用キャップ</b>		
形状	<p>(樹脂製)</p>		
価格	Gr 200	BI 200	
備考	HK-073用		

品名	<b>HBK-184 Eアンカー-L=200 D10</b>		
形状	<p>(スチール)</p> <p>タップ切りM6用</p> <p>D10</p> <p>t=3.2</p>		
価格	3,000		
備考	HK-116用 溶融亜鉛メッキ処理		

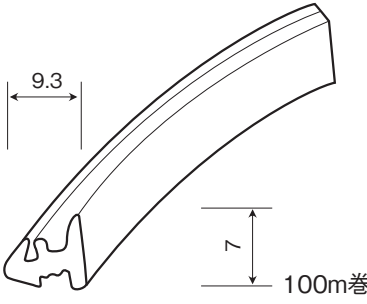
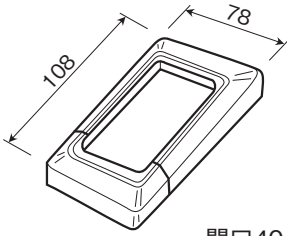
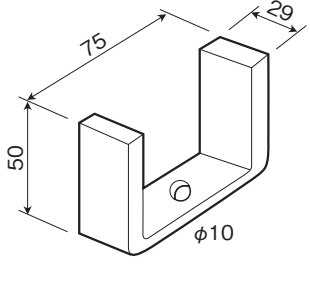
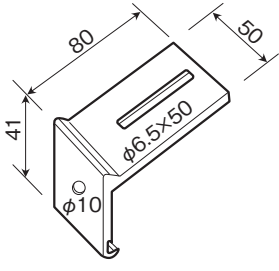
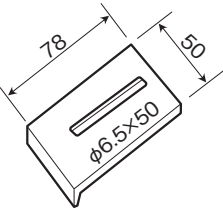
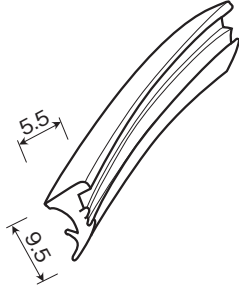
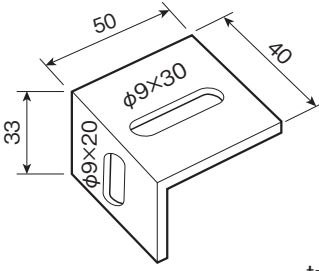
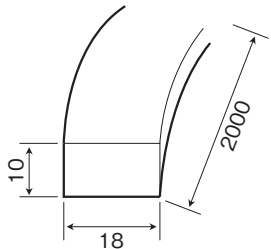
品名	<b>HBK-188L 旗丁番</b>	<b>HBK-188R 旗丁番</b>	<b>HBK-189 旗丁番補強プレート</b>
形	(SUS)	(SUS)	(SUS)
状			
価格	4,200	4,200	1,420
備考	HK-073,074用	HK-073,074用	HK-073,074,116用
品名	<b>HBK-190 旗丁番補強プレート</b>	<b>HBK-191 旗丁番補強チャンネル</b>	<b>HBK-203 方立アングル50×50</b>
形	(SUS)	(SUS)	(SUS)
状			
価格	1,340	2,570	840
備考	HK-013用		HK-013,116用
品名	<b>HBK-204 方立アングル50×75</b>		
形	(SUS)		
状			
価格	900		
備考	HK-013,116用		
品名			
形			
状			
価格			
備考			

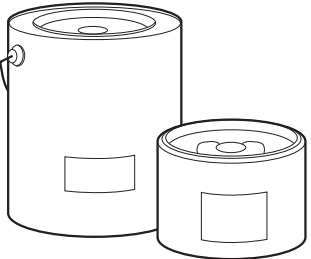
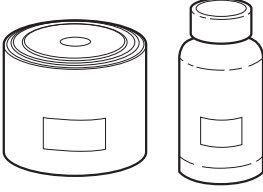
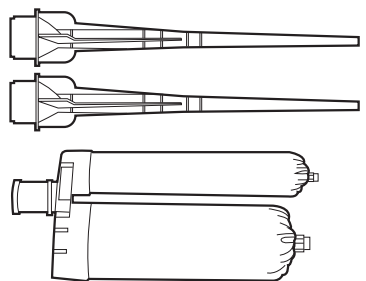
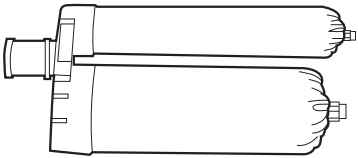


品名	HK-116 方立支柱			HK-165 隔板竖枳2			HK-166 隔板横枳2		
形状									
価格	Si	Ab	St	Si	Ab	St	Si	Ab	St
	20,000	22,800	22,800	4,840	5,460	5,460	8,800	9,940	9,940
	Bl			Bl			Bl		
	22,800			5,460			9,940		
備考	5,500mm			4,020mm			4,400mm		

品名									
形状									
価格									
備考									



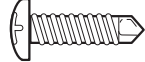
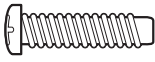
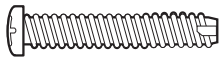



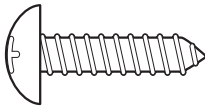
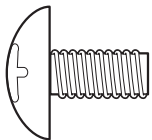
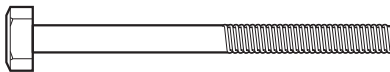
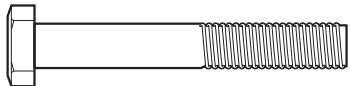
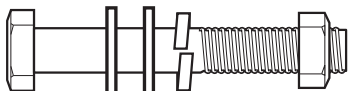
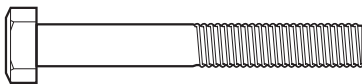
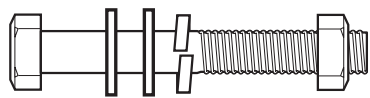
品名									
形状									
価格									
備考									

品名									
形状									
価格									
備考									





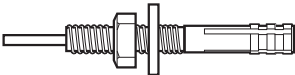

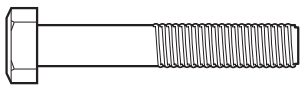


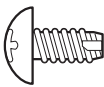
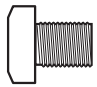
品名	<b>HBK-90B 間仕切用ビート(4mm用)</b>			<b>HBK-152 方立足元カバー</b> (樹脂製)			<b>HBK-153 方立Uアンカー</b>		
形状									
価格	Gr 12,000/巻	Ab 12,000/巻		Gr 240	Ab 受注生産 240	Bl 受注生産 240	Si 1,040		
備考	4mm用			HK-116用			HK-116用		
品名	<b>HBK-174 間仕切ブラケットA</b>			<b>HBK-175 間仕切ブラケットB</b>			<b>HBK-180 間仕切ビート(3・5mm用)</b>		
形状									
価格	Si 受注生産 600	Ab 受注生産 740	St 740	Si 受注生産 440	Ab 受注生産 540	St 540	Gr 17,000/巻	Ab 受注生産 17,000/巻	
備考	Bl 受注生産 740			Bl 受注生産 540			3mm・5mm用		
品名	<b>HBK-250 隔板 ブラケット</b>			<b>HBK-256 隔板すき間塞ぎ</b> (EPDM樹脂)					
形状									
価格	Si 770	Ab 900	Ab 900	Bl 1,790					
備考	Bl 900								
品名									
形状									
価格									
備考									

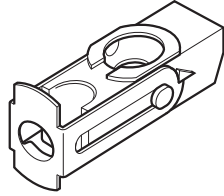
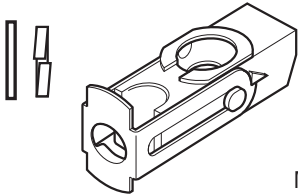
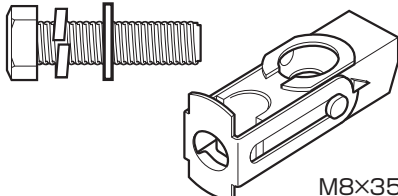
品名	<b>HBK-83 接着剤18</b>	<b>HBK-84A 接着剤23</b>	<b>HBK-220 接着剤タイトロックII</b>
形状	 4セット/箱	 18セット/箱	
価格	11,100/セット	2,250/セット	4,240
備考	アイカ工業製JB18 3kgセット	アイカ工業製JB23 0.5kgセット	前田工織製 タイトロックII
品名	<b>HBK-224 接着剤HY200</b>	<b>オイラー</b>	<b>HBK-269 スーパーX</b>
形状		 12本/箱	
価格	取り寄せ 7,320	630/本	3,840
備考	日本ヒルティ製 HY-200	HBK-84A用	セメダイン 135ml
品名			
形状			
価格			
備考			
品名			
形状			
価格			
備考			

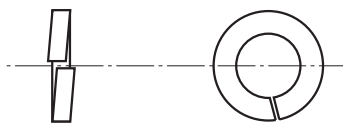
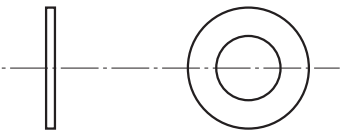
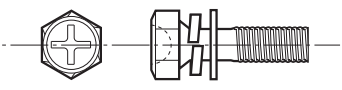
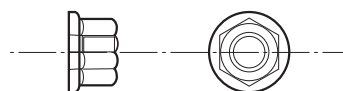
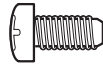
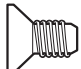
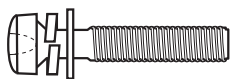

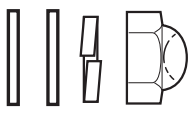

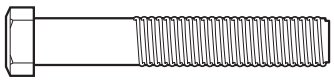
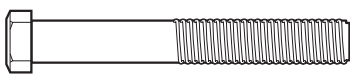
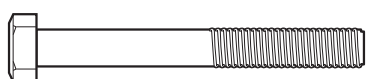

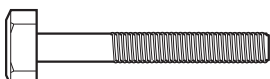


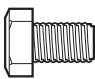
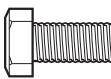
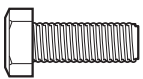
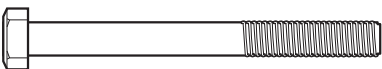
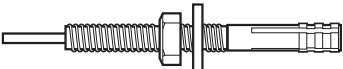
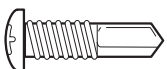

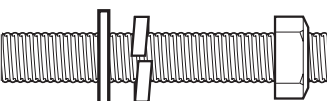



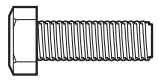
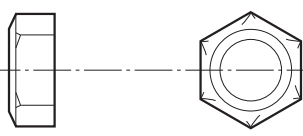
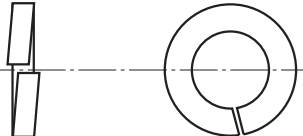
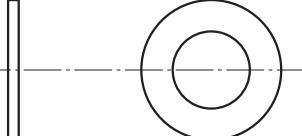
品名	タップンネジ			タップンネジ			テクスネジ		
品番	NBK-01			NBK-02			NBK-03		
形	(SUS)			(SUS)			(SUS)		
状	 (+)なべB1 4×10			 なべBP 4×16			 なべテクス 4×19		
価格	Si 10	Br 12	Bl 13	Si 12	Br 14		Si 15	Br 20	
備考	1000本/箱 HBK-16用 薄厚用			1000本/箱 HK-021用			1000本/箱		
品名	タップンネジ			タップンネジ			タップンネジ		
品番	NBK-05			NBK-06			NBK-07		
形	(SUS)			(SUS)			(SUS)		
状	 (+)なべBP 4×20			 なべB1 4×30			 なべBP 4×30		
価格	Si 11	Br 15	Bl 16	Si 21	Br 取り寄せ 32		Si 14	Br 14	Bl 20
備考	1000本/箱 HK-013用			500本/箱			1000本/箱		
品名	タップンネジ			タップンネジ			タップンネジ		
品番	NBK-08			NBK-09			NBK-10		
形	(SUS)			(SUS)			(SUS)		
状	 なべBP 4×40			 なべA 5×20			 トラスA 5×25		
価格	Si 23	Br 26	Bl 29	Si 21	Br 33	Bl 25	Si 29	Br 33	Bl 38
備考	500本/箱 扉、隔板用			500本/箱 HBK-29用			500本/箱 HBK-201用		
品名	小ネジ			六角ボルト			六角ボルト		
品番	NBK-12			NBK-14			NBK-15A		
形	(SUS)			(SUS)			(SUS)		
状	 トラス6×12			 M6×80			 M8×65		
価格	Si 31	Br 37	Bl 42	Si 91	Br 124		Si 135	Br 158	Bl 159
備考	500本/箱 ICアンカー用			100本/箱 HBK-69用			100本/箱 HBK-186、187用		
品名	六角ボルトセット			六角ボルト			六角ボルトセット		
品番	NBK-15AS			NBK-15B			NBK-15BS		
形	(SUS)			(SUS)			(SUS)		
状	 M8×65			 M8×70			 M8×70		
価格	Si 182	Br 228	Bl 234	Si 138	Br 163	Bl 175	Si 185	Br 233	Bl 250
備考				75本/箱 HBK-228、228B用					

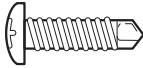
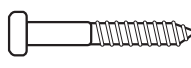

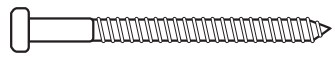

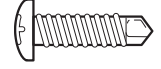
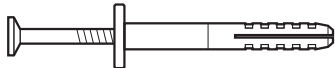
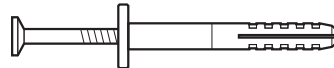
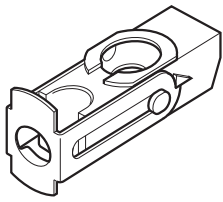
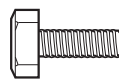
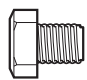

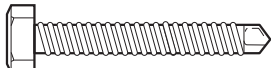

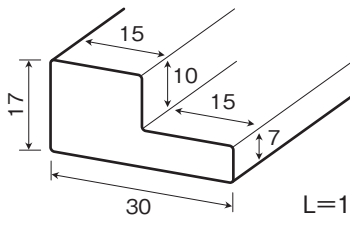
品名	六角ナット			六角ナットセット			六角ナット		
品番	NBK-16			NBK-16S			NBK-17		
形	(SUS)			(SUS)			(SUS)		
状	M6用			M6用			M8用		
価格	Si 10	Br 17		Si 25	Br 44		Si 22	Br 29	Bl 33
備考	1500本/箱						600個/箱		
品名	六角ナットセット			スプリングワッシャー			スプリングワッシャー		
品番	NBK-17S			NBK-18			NBK-19		
形	(SUS)			(SUS)			(SUS)		
状	M8用			M6用			M8用		
価格	Si 47	Br 70	Bl 75	Si 5	Br 11		Si 11	Br 13	Bl 16
備考				1000個/箱			500個/箱		
品名	平ワッシャー			平ワッシャー			オールアンカー		
品番	NBK-20			NBK-21			NBK-24		
形	(SUS)			(SUS)			(SUS)		
状	M6×13×1.0			M8×18×1.2			8×50		
価格	Si 5	Br 8		Si 7	Br 14	Bl 13	Si 292		
備考	4000個/箱			2000個/箱			50本/箱		
品名	袋ナット			タッピンネジ			タッピンネジ		
品番	NBK-25			NBK-26			NBK-27A		
形	(SUS)			(ユニクロ)			(SUS)		
状	M8用			なべA 5×25			特皿C1 4×12		
価格	Si 50	Br 72	Bl 86	17			Si 11	Br 10	
備考	600個/箱			800本/箱			1000本/箱		
品名	タッピンネジ			タッピンネジ			タッピンネジ		
品番	NBK-27B			NBK-28			NBK-30		
形	(SUS)			(SUS)			(SUS)		
状	皿C1 4×16			皿D7BP 4×20			なべB1 4×12		
価格	Si 13	Br 取り寄せ 24		Si 13	Br 15	Bl 17	Si 13	Br 14	Bl 17
備考	1000本/箱			1000本/箱 HBK-40用			1000本/箱		



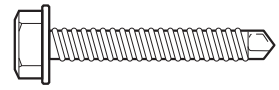

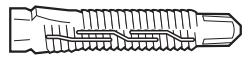

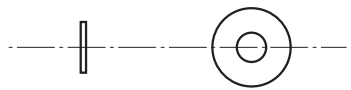
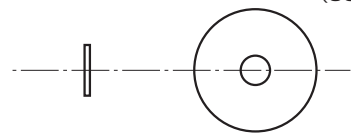
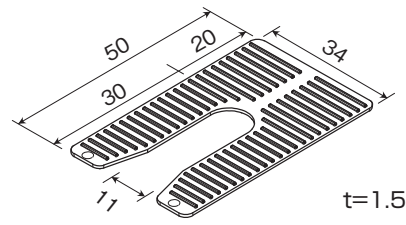
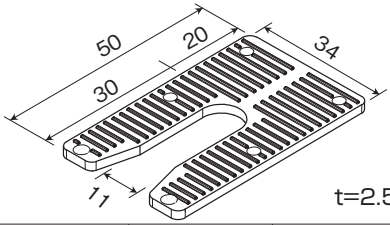
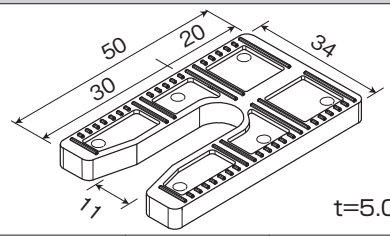
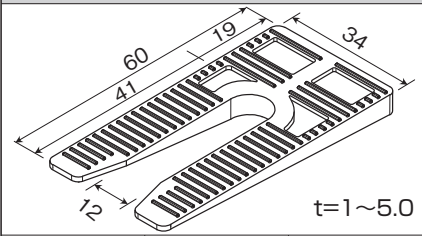
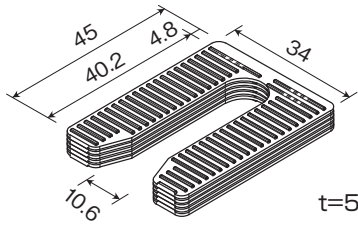
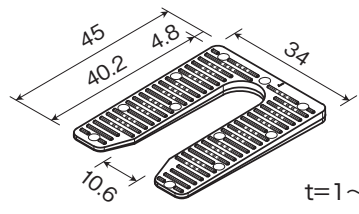

品名	タップンネジ			タップンネジ			タップンネジ		
品番	NBK-32			NBK-34			NBK-36		
形	(SUS)			(SUS)			(SUS)		
状	 なべBP 4×25			 なべC1 5×16			 なべB1 4×16		
価格	Si 15	Br 取り寄せ 18		Si 25	Br 取り寄せ 39		Si 14	Br 取り寄せ 12	
備考	1000本/箱			500本/箱			1000本/箱		
品名	四角ボルト			タップンネジ			テクスネジ		
品番	NBK-38			NBK-40			NBK-41		
形	(SUS)			(SUS)			(SUS)		
状	ロック材付 M8×22			トラスA 5×20			特皿テクス 4×10		
価格	Si 149			Si 25	Br 29	Bl 33	Si 13	Br 16	Bl 16
備考	1500本/箱 応用			500本/箱 応用			1500本/箱 ジョイントカバー用 エンドカバー用		
品名	鉄テクスネジ			オールアンカー			タップンネジ		
品番	NBK-42			NBK-43			NBK-44		
形	(ユニクロ)			(スチール)			(SUS)		
状	 なべ 4×16			 8×50			 なべC1 5×12		
価格	9			93			Si 22	Br 取り寄せ 20	
備考	1000本/箱 HBK-116・116B用			100本/箱 HBK-116・116B用			1000本/箱 HBK-18用		
品名	六角ボルト			タップンネジ			タップンネジ		
品番	NBK-49			NBK-51PC			NBK-52		
形	(SUS)			(SUS)			(SUS)		
状	 M8×55			ロック材付 トラスCo 5×10			 小皿BP 4×20		
価格	Si 104	Br 139		Si 35	Br 37	Bl 42	Si 13	Br 15	Bl 14
備考	100本/箱			500本/箱			1000本/箱		
品名	タップンネジ			タップンネジ			四角ボルト		
品番	NBK-55			NBK-56			NBK-57		
形	(SUS)			(SUS)			(SUS)		
状	 なべB1 4×20			 トラスB1 4×10			 ロック材付 M8×16		
価格	Si 15	Br 18	Bl 21	Si 13	Br 15	Bl 16	Si 213		
備考	1000本/箱			1000本/箱					

品名	タッピンネジ			小ネジ			ターンナット		
品番	NBK-59			NBK-60			NBK-61		
形	(SUS)								
状	なべB1 4×8			皿D8 5×8					
価格	Si 11	Br 取り寄せ 13		Si 6			208		
備考				扉用 HBK-188用			M8用		
品名	ターンナットセット			オールアンカー			六角ボルト		
品番	NBK-61S			NBK-62			NBK-63		
形				(SUS)			(SUS)		
状	M8用			10×60			M8×35		
価格	Si 226	Br 235	Bl 237	Si 509			Si 71	Br 146	Bl 104
備考				100本/箱			隔板用 NBK-61用		
品名	ターンナット ボルトセット			小ネジ			タッピンネジ		
品番	NBK-63S			NBK-64			NBK-66		
形							(SUS)		
状	M8×35			皿D8 5×12			トラスA 5×16		
価格	Si 297	Br 381	Bl 341	Si 10			Si 23	Br 27	
備考				HBK-188用 扉用			HBK-212用 庇用		
品名	六角ボルト			六角ボルトセット			寸切りボルト		
品番	NBK-67			NBK-67S			NBK-71		
形	(SUS)			(SUS)			(SUS)		
状	M8×60			M8×60			M10×120		
価格	Si 117			Si 164			Si 304		
備考	HBK-204用						ケミカルアンカー用		
品名	寸切りボルトセット			六角ナット			六角ナットセット		
品番	NBK-71S			NBK-72			NBK-72S		
形	(SUS)			(SUS)			(SUS)		
状	M10×120			M10用			M10用		
価格	Si 385			Si 48			Si 97		
備考									






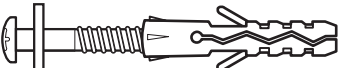
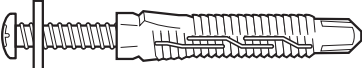



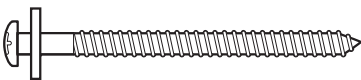

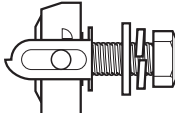
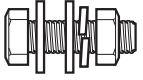
品名	スプリングワッシャー			平ワッシャー			座金付き六角ボルト							
品番	NBK-73			NBK-74			NBK-75							
形	(SUS)			(SUS)			(SUS)							
状	 M10用			 M10×22×1.5			 M6×20							
価格	Si	17		Si	16		Si	52						
備考							HBK-155用							
品名	座金付き六角ナット			小ネジ			小ネジ							
品番	NBK-76			NBK-77			NBK-78							
形	(SUS)			(SUS)			(SUS)							
状	 M6用			 なべ 4×12			 小皿 4×5							
価格	Si	49		Si	10	Br	12		Si	5	Br	8	Bl	6
備考	HBK-155用						控柱ジョイントカバー固定用							
品名	座金付き小ネジ			袋ナット			袋ナットセット							
品番	NBK-79			NBK-80			NBK-80S							
形	(SUS)			(SUS)			(SUS)							
状	 なべ 5×30			 M10用			 M10用							
価格	Si	46	Br	52	Bl	66	Si			188				
備考	底HK-119固定用													
品名	六角ボルト			六角ボルト			六角ボルト							
品番	NBK-81			NBK-82			NBK-83							
形	(SUS)			(SUS)			(SUS)							
状	 M10×50			 M10×55			 M10×65							
価格	Si	150		Si	156		Si	185						
備考	HBK-225控柱ジョイント用			HBK-225控柱ジョイント用			HBK-225控柱ジョイント・柱用							
品名	六角ボルト			六角ボルト			六角ボルト							
品番	NBK-84			NBK-85			NBK-86							
形	(SUS)			(SUS)			(SUS)							
状	 M8×80			 M6×45			 M6×50							
価格	Si	131		Si	43		Si	51						
備考	HBK-225控柱ジョイント・アンカー用			控え柱用			控え柱用							

品名	六角ボルト		六角ボルト		六角ボルト	
品番	NBK-87		NBK-88		NBK-89	
形	(SUS)		(SUS)		(SUS)	
状	 M8×20		 M8×25		 M8×30	
価格	Si	57	Si	58	Si	68
備考	HBK-201~204		ササラ用		ササラ用通しボルト	
品名	六角ボルト		オールアンカー		マルチドリルビス	
品番	NBK-90		NBK-91		NBK-93	
形	(SUS)		(SUS)		(ステンレスコート)	
状	 M8×95		 8×70		 5×19	
価格	Si	163	Si	500	Si	81
備考	HK-116・HBK-204用					
品名	寸切りボルト		寸切りボルトセット		四角穴付タッピンネジ	
品番	NBK-94		NBK-94S		NBK-95	
形	(SUS)		(SUS)		(SUS)	
状	 M10×70		 M10×70		 ※四角ビット#3必要 皿BP 6×40	
価格	Si	170	Si	251	Si	77
備考	ケミカルアンカー用				HBK-38D、253 ベースポスト用	
品名	四角穴付ドリルネジ		スクリューアンカー		六角ボルト	
品番	NBK-96		NBK-97		NBK-98	
形	(SUS)		(電気亜鉛メッキ)		(溶融亜鉛メッキ)	
状	※四角ビット#3必要  6×27		※トルクスビット T45×75必要  皿D18 8×65		 M12×40	
価格	Si	47	Si	取り寄せ 322	Si	取り寄せ 178
備考	HBK-41D 固定用		アークベース固定用アンカー		アークベース・HBK-253 固定用	
品名	六角ナット		スプリングワッシャー		平ワッシャー	
品番	NBK-99		NBK-100		NBK-101	
形	(溶融亜鉛メッキ)		(溶融亜鉛メッキ)		(溶融亜鉛メッキ)	
状	 M12用		 M12用		 M12×26×2.0	
価格	Si	取り寄せ 110	Si	取り寄せ 36	Si	取り寄せ 25
備考	アークベース・HBK-253 固定用		アークベース・HBK-253 固定用		アークベース・HBK-253 固定用	

品名	テクスネジ			木ねじ			木ねじ		
品番	NB-01			NB-02			NB-04		
形	(SUS)			(ユニクロ)			(ユニクロ)		
状	 なベテスク 4×16			 なべA 4.1×32			 なべA 5.1×45		
価格	Si 23	Br 71	Bl 80	11			23		
備考									
品名	タッピング			タッピング			テクスネジ		
品番	NB-05			NB-06			NB-07		
形	(SUS)			(SUS)			(SUS)		
状	 なべA 6×60			 なべA 6×80			 なベテスク 4×10		
価格	66			100			23		
備考							エフグードTC-1工法用		
品名	ネイルプラグ			ネイルプラグ			ターンナット		
品番	NB-09(N5-35)			NB-09(N5-35)			NB-10		
形	(ユニクロ)			(SUS)			(SUS)		
状	 $\phi=5$ 首下35			 $\phi=5$ 首下35			 M6用 MD380(AP)用		
価格	4,000/箱			Si 8,600/箱			146		
備考	200本/箱 アンクル・水切(RC)用 ※下穴5mm×40			200本/箱 アンクル・水切(RC)用 ※下穴5mm×40			M6用 MD380(AP)用		
品名	六角ボルト			六角ボルト			木ねじ		
品番	NB-11			NB-12			NB-13		
形	(SUS)			(SUS)			(SUS)		
状	 M6×25			 M8×15			 4.1×32		
価格	31			49			40		
備考									
品名	六角ドリルネジ			ドリルネジ			Zバックカー		
品番	NB-14			NB-15			NB-16		
形	(SUS)			(SUS)					
状	 M5×40			 なべ 5×35			 L=1000		
価格	40			40			1,770		
備考									

品名	変成シリコン グレー		変成シリコン ブラウン		六角ドリルねじ	
品番	NB-17		NB-18		NB-19	
形						
状					(ユニクロ)	
価格	1,430		1,430		29	M6×35
備考	シャープ M-22		シャープ M-22			
品名	ナイロンプラグ		ナイロンプラグ		ナイロンプラグ	
品番	NB-21		NB-23		NB-24	
形						
状	ナイロンプラグF-6		HUD-L8*60		ナイロンプラグSX-8*40	
価格	17		166		29	
備考	ALC/RC兼用		ALC用		RC用	
品名	平ワッシャー		平ワッシャー		スペーサー	
品番	NB-31		NB-32		NB-51	
形						
状	M6×16×1.5		M6.5×25×1.2		t=1.5	
価格	20		34		8,000/袋	
備考					200枚/袋	
品名	スペーサー		スペーサー		スペーサー斜	
品番	NB-52		NB-53		NB-54	
形						
状	t=2.5		t=5.0		t=1~5.0	
価格	8,000/袋		8,000/袋		8,000/袋	
備考	200枚/袋		200枚/袋		200枚/袋	
品名	スペーサー5枚溶着		スペーサー斜		ドリルねじ	
品番	NB-55		NB-56		NB-60	
形						
状	t=5.9		t=1~3.0		(SUS)	
価格	8,000/袋		17,200/袋		23	なべ 4×19
備考	40組/袋 1組5枚溶着(1枚あたりt=1.5)		200枚/袋			



品名	ネイルプラグ			ネイルプラグ			ネイルプラグ		
品番	N5-35(NB-09 ユニクロ)			N5-35(NB-09 SUS)			SPS-5×35		
形	(ユニクロ)			(SUS)			(SUS)		
状									
価格	4,000/箱			8,600/箱			3,500/箱		
備考	200本/箱 アンクル・水切(RC)用 ※下穴5mm×45			200本/箱 アンクル・水切(RC)用 ※下穴5mm×45			100本/箱 アンクル・水切(RC)用 ※下穴5mm×40		
品名	ナイロンプラグアンカー			ナイロンプラグアンカー			ナイロンプラグアンカー		
品番	B-F6(ユニクロ)			B-F6(SUS)			B-M8W		
形	(ユニクロ)			(SUS)			(SUS)		
状									
状	ねじ 4.1×32(NB-02) プラグ φ6×30(NB-21)			ねじ 4.1×32(NB-13) プラグ φ6×30(NB-21)			ねじ 6×60(NB-05) ワッシャー M6(NB-31) プラグ φ8×40(NB-22)		
価格	30			60			115		
備考	200本/箱 アンクル・水切(ALC)用 ※下穴6mm×40			200本/箱 アンクル・水切(ALC)用 ※下穴6mm×40			200本/箱 笠木(RC)用 ※下穴8mm×60		
品名	ナイロンプラグアンカー			ドリルねじ			六角ドリルねじ		
品番	B-A8W			B-535			B-540H		
形	(SUS)			(SUS)			(SUS)		
状									
状	ねじ 6×80(NB-06) ワッシャー M6(NB-31) プラグ φ8×40(NB-23)			ねじ 5×35(NB-15) ワッシャー M6(NB-31)			ねじ 5×40(NB-14) ワッシャー M6(NB-31)		
価格	238			43			52		
備考	笠木(ALC)用 ※下穴8mm×80			アンクル・水切(鉄材)用 下穴不要			アンクル・水切(鉄材)用 下穴不要		
品名	六角ドリルねじ			木ねじ			プレスアンカー		
品番	B-635			B-660			PF-425S		
形	(ユニクロ)			(SUS)			(SUS)		
状									
状	ねじ M6×35(NB-19) ワッシャー M6(NB-31)			ねじ M6×60(NB-05) ワッシャー M6(NB-31)			皿 4×25		
価格	57			86			取り寄せ 7,000/箱		
備考	下端笠木(鉄材)用 下穴不要						200本/箱 ノンスリップ(RC)用 ※下穴3.4mm×35		
品名	ターンナットセット			ターンナットセット					
品番	B-T6			B-T8					
形									
状	ボルト M6×25(NB-11) ワッシャー M6(NB-31) Sワッシャー M6(NBK-18) ターンナット M6(NB-10)			ボルト M8×15(NB-12) ワッシャー M8(NBK-21) Sワッシャー M8(NBK-19) ナット M8(NBK-17)					
価格	400			172					
備考	エッジ笠木AP-120S避雷導体取付用			笠木避雷導体取付用					

品名			
品番			
形			
状			
価格			
備考			
品名			
品番			
形			
状			
価格			
備考			
品名			
品番			
形			
状			
価格			
備考			
品名			
品番			
形			
状			
価格			
備考			
品名			
品番			
形			
状			
価格			
備考			

品名			
品番			
形			
状			
価格			
備考			
品名			
品番			
形			
状			
価格			
備考			
品名			
品番			
形			
状			
価格			
備考			
品名			
品番			
形			
状			
価格			
備考			
品名			
品番			
形			
状			
価格			
備考			



# 白水興産株式会社

本 社

〒105-0004 東京都港区新橋5-8-11新橋エンタービル3F  
TEL(03)3431-9713(代) FAX(03)3431-9708

関 東 支 店

〒340-0002 埼玉県草加市青柳6-16-1  
TEL(048)932-3853 FAX(048)931-8164

埼玉物流センター

〒340-0002 埼玉県草加市青柳6-10-5  
TEL(048)931-8161 FAX(048)931-8195

ホームページURL <https://www.hakusui-k.co.jp>

WEB版  
【2024.02】  
P6.13.21.35.36.40修正  
【2024.09】  
P40修正  
【2024.10】  
P2修正  
【2024.12】  
P24修正

- この商品は、今後改良のため予告なしに外観、標準性能を変更することがありますのでご了承ください。
- この設計価格表は、今後改良のために金額等変更することがありますのでご了承ください。

2022年11月現在