

— 鋭意・先進・実績に宿る —

ハクスト

アークトップシリーズ
アルミ製手すり

A l u m i n u m H a n d r a i l s



プランから施工までトータルにバックアップ。

当社は、益々多様化する設計プランに対して、
トータルに対応できるように、
ご提案から施工まで一貫した工程管理を行っています。
また、長年にわたる設計・施工のノウハウから生まれた、
独自の後施工方法を始めとする、
豊富なアルミ製手すりをラインナップし、
あらゆるニーズに対応いたします。

Aluminum Handrails

I N D E X

商品体系表 ————— P.2

手すり

笠木一体持出しタイプ (シャルム) — P.4

笠木一体持出しタイプ (AT105) — P.10

持出しタイプ ————— P.12

一段笠木タイプ ————— P.16

二段笠木タイプ ————— P.20

トップレール ————— P.22

関連商品

目隠スクリーン ————— p.24

侵入防止柵 ————— P.24

手すり付笠木 ————— P.25

ルーフ用手すり ————— p.26

窓手すり ————— P.27

面格子 ————— P.28

木目調手すり ————— P.29

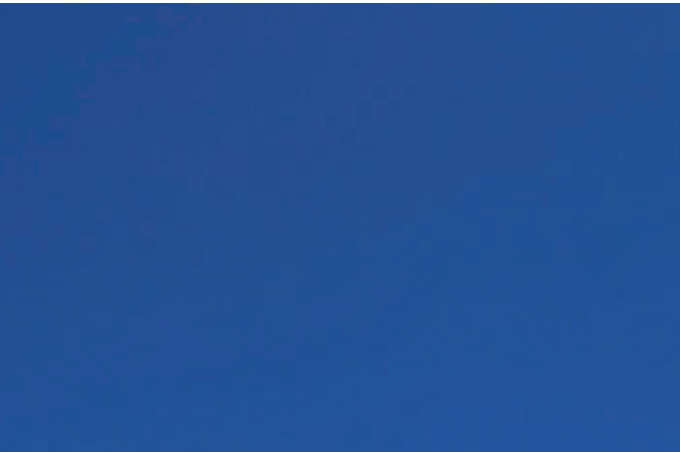
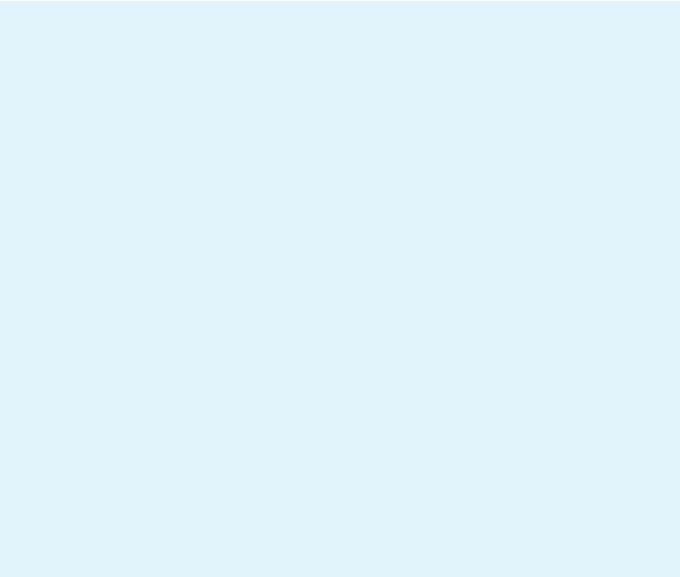
技術資料

アンカー工法 ————— P.30

墜落防止用手すりの条件 ————— P.32

パンチングパターン図 ————— P.33

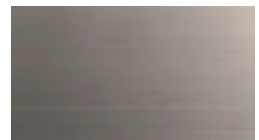




手すりアルミ標準カラー



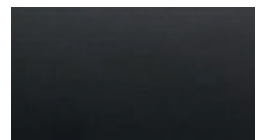
シルバー



ステンカラー



(アンバー)

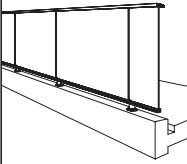
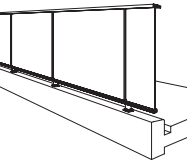
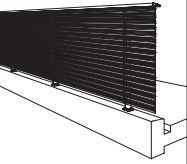
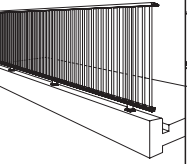
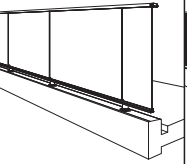
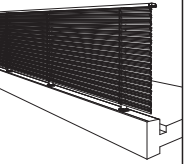


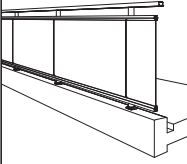
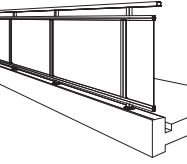
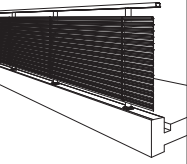

(ブラック)

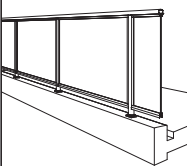
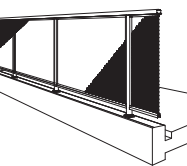
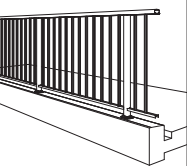
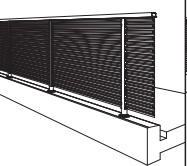
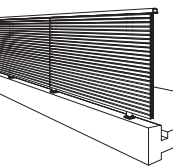
()は受注生産です。

商品体系表

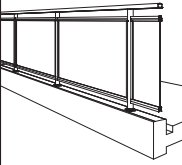
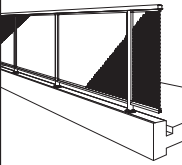
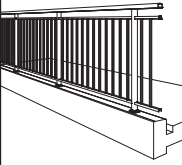
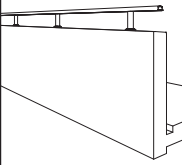
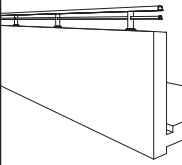
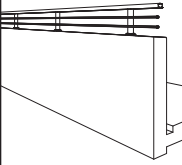
手すり

タイプ		笠木一体持出しタイプ (シャルム)				笠木一体持出しタイプ (AT105)	
仕様		ガラスダイレクトシーリング仕様	ガラス縦枠仕様	システムルーバー仕様	格子仕様	ガラスダイレクトシーリング仕様	システムルーバー仕様
姿 図							
支持方式	床支持	●	●	●	●	●	●
	壁支持	—	—	—	—	—	—
	方立支持	—	—	—	—	—	—
90° コーナー	コーナー支柱	—	—	—	—	—	—
	支柱無しタイプ	●	●	●	●	●	●
掲載ページ		P.4/P.5	P.6/P.7	P.8	P.9	P.10	P.11

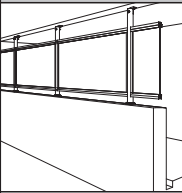
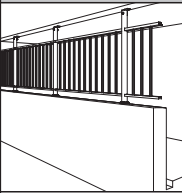
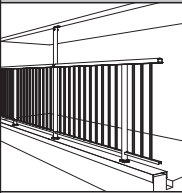
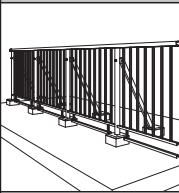
タイプ		持出しタイプ			
仕様		ガラスダイレクトシーリング仕様	ガラス縦枠仕様	システムルーバー仕様	格子仕様
姿 図					
支持方式	床支持	●	●	●	●
	壁支持	—	—	—	—
	方立支持	—	—	—	—
90° コーナー	コーナー支柱	—	—	—	—
	支柱無しタイプ	●	●	●	●
掲載ページ		P.12	P.13	P.14	P.15




タイプ		一段笠木タイプ (芯納り)				
仕様		ガラス仕様	パネル仕様 (パンチングパネル)	格子仕様	システムルーバー仕様	横棧仕様
姿 図						
支持方式	床支持	●	●	●	●	●
	壁支持	●	●	●	●	●
	方立支持	●	●	●	●	●
90° コーナー	コーナー支柱	●	●	●	●	●
	支柱無しタイプ	●	●	●	●	●
掲載ページ		P.16	P.17	P.17	P.18	P.19

手すり

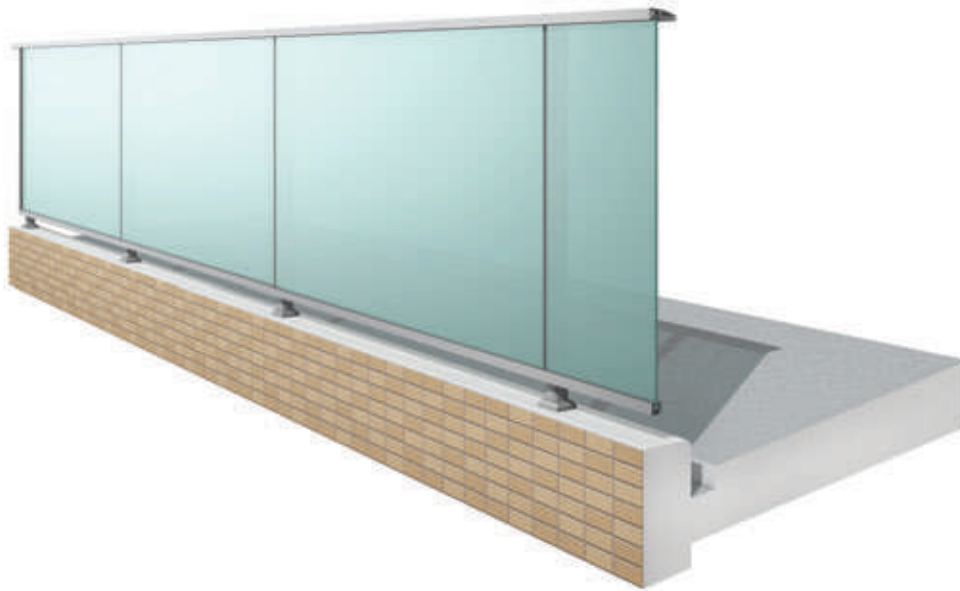
タイプ		二段笠木タイプ(芯納り)			トップレール		
仕様		ガラス仕様	パネル仕様 (パンチングパネル)	格子仕様	トップレールタイプ	中棧手すり	横棧手すり
姿 図							
支持方式	腰壁支持	●	●	●	●	●	●
	壁支持	●	●	●	—	—	—
	方立支持	●	●	●	—	—	—
90° コーナー	コーナー支柱	●	●	●	●	●	—
	支柱無しタイプ	●	●	●	●	—	●
掲載ページ		P.20	P.21	P.21	P.22	P.23	P.23

関連商品

タイプ		目隠スクリーン	侵入防止柵	手すり付笠木	ルーフ用手すり
姿 図					
支持方式	床支持	●	●	●	●
	壁支持	—	—	—	—
	方立支持	●	●	●	—
90° コーナー	コーナー支柱	●	●	●	●
	支柱無しタイプ	—	—	—	—
掲載ページ		P.24	P.24	P.25	P.26

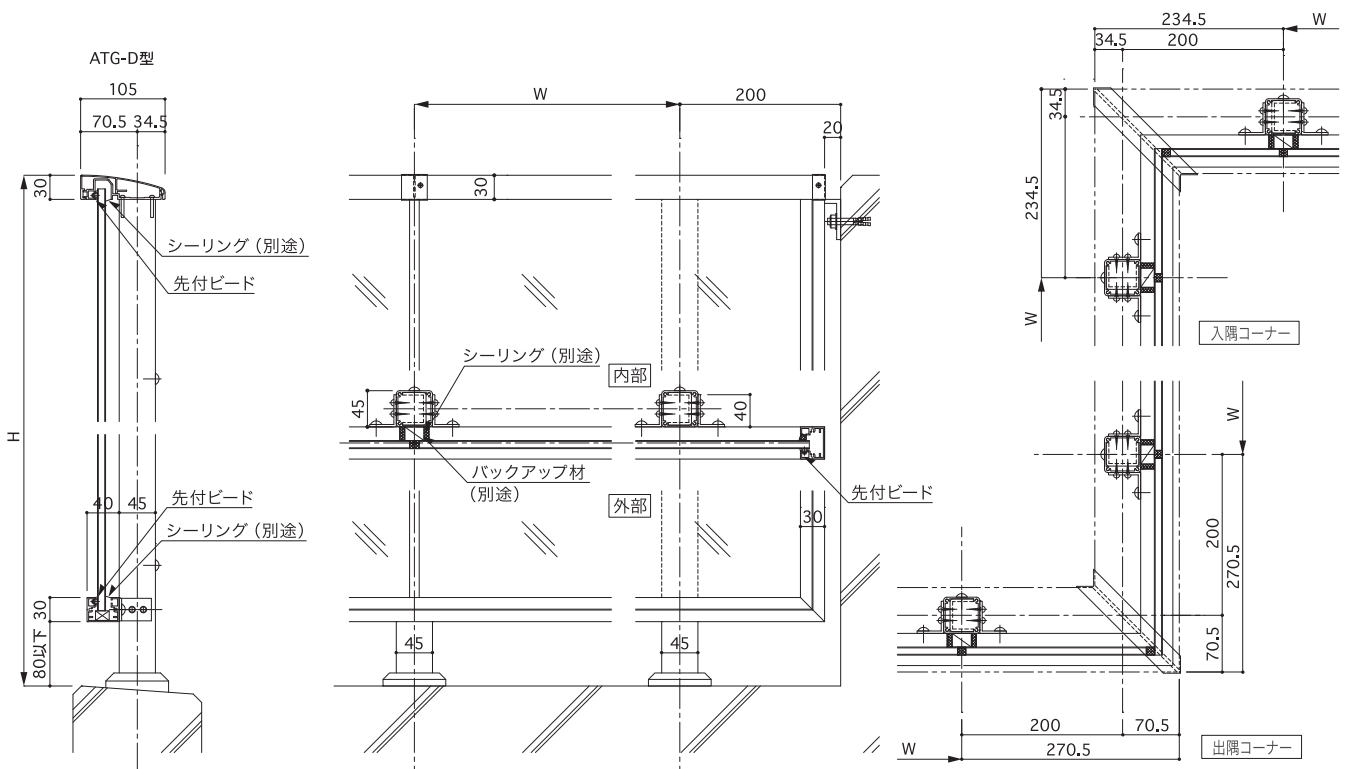
タイプ		窓手すり	面格子	木目調手すり
姿 図				
支持方式	床支持	—	—	●
	壁支持	●	●	—
	方立支持	—	—	—
90° コーナー	コーナー支柱	—	—	—
	支柱無しタイプ	—	—	●
掲載ページ		P.27	P.28	P.29

ガラスダイレクトシーリング仕様



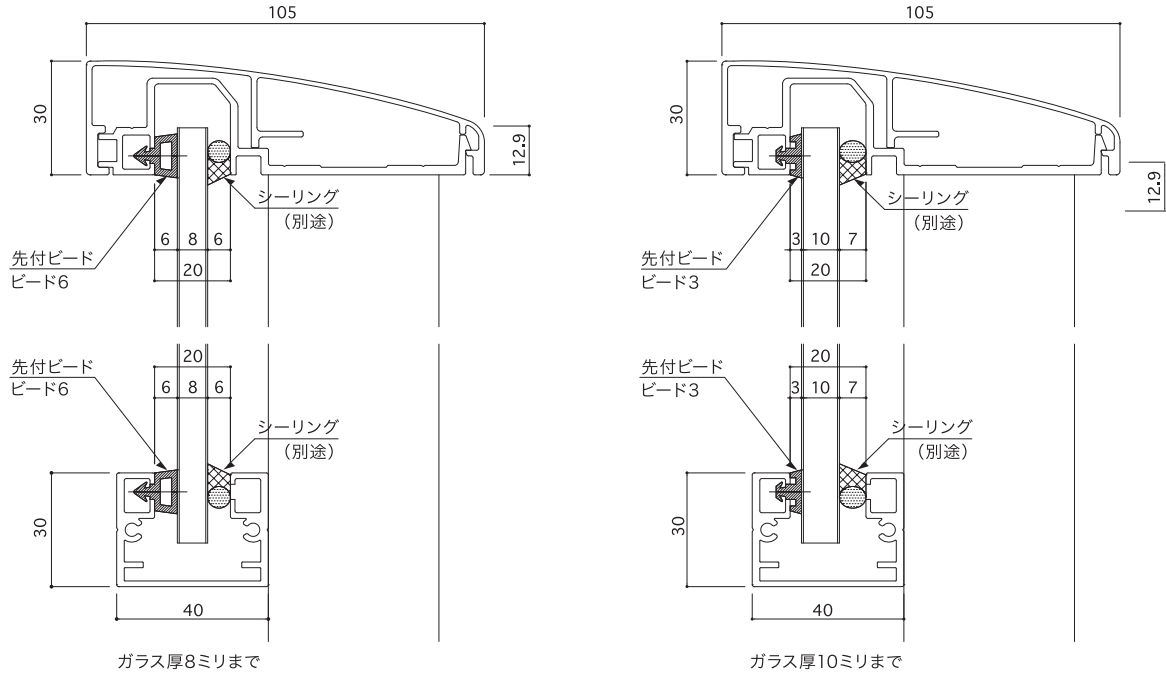
納まり ガラスダイレクトシーリング仕様

S=1/10



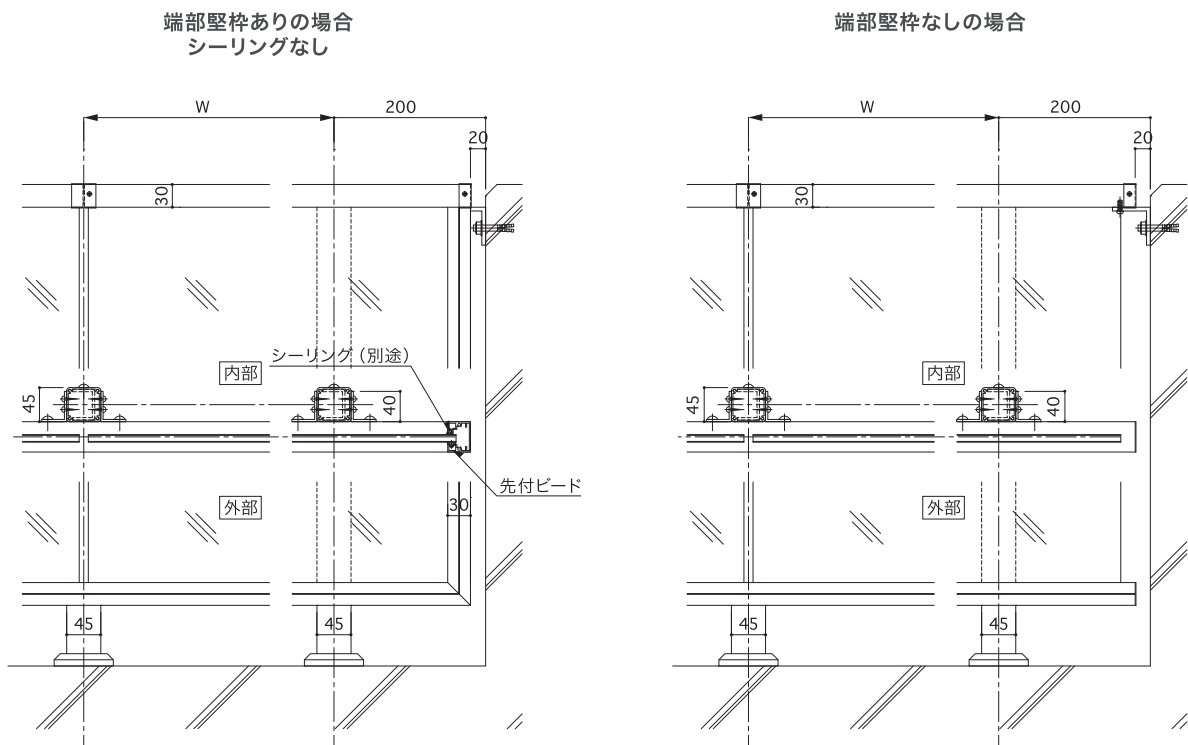
ガラス溝 20ミリ タイプ

S=1/2



納まり ガラスダイレクトシーリング仕様

S=1/10

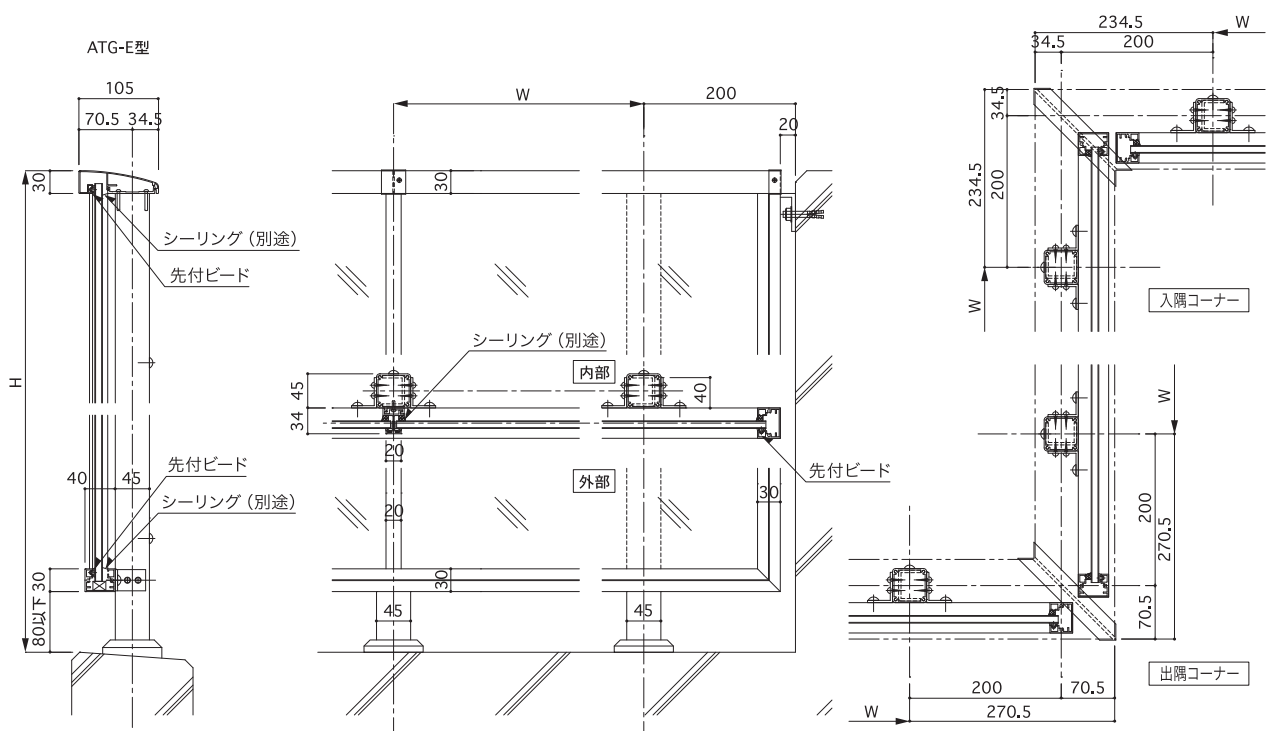


ガラス縦枠仕様



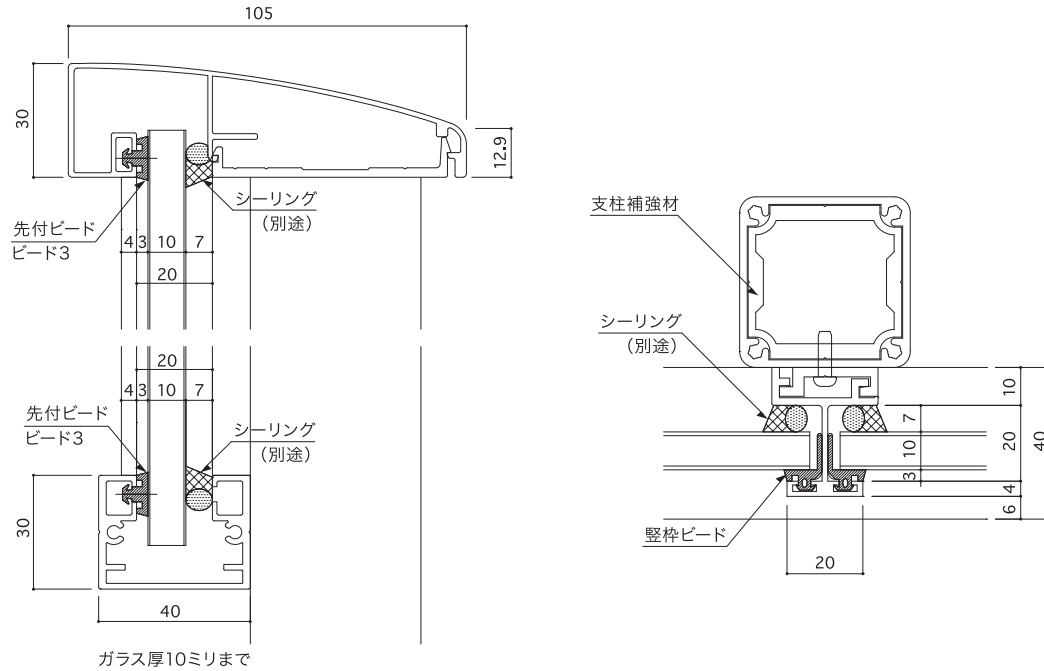
納まり ガラス縦枠仕様

S=1/10

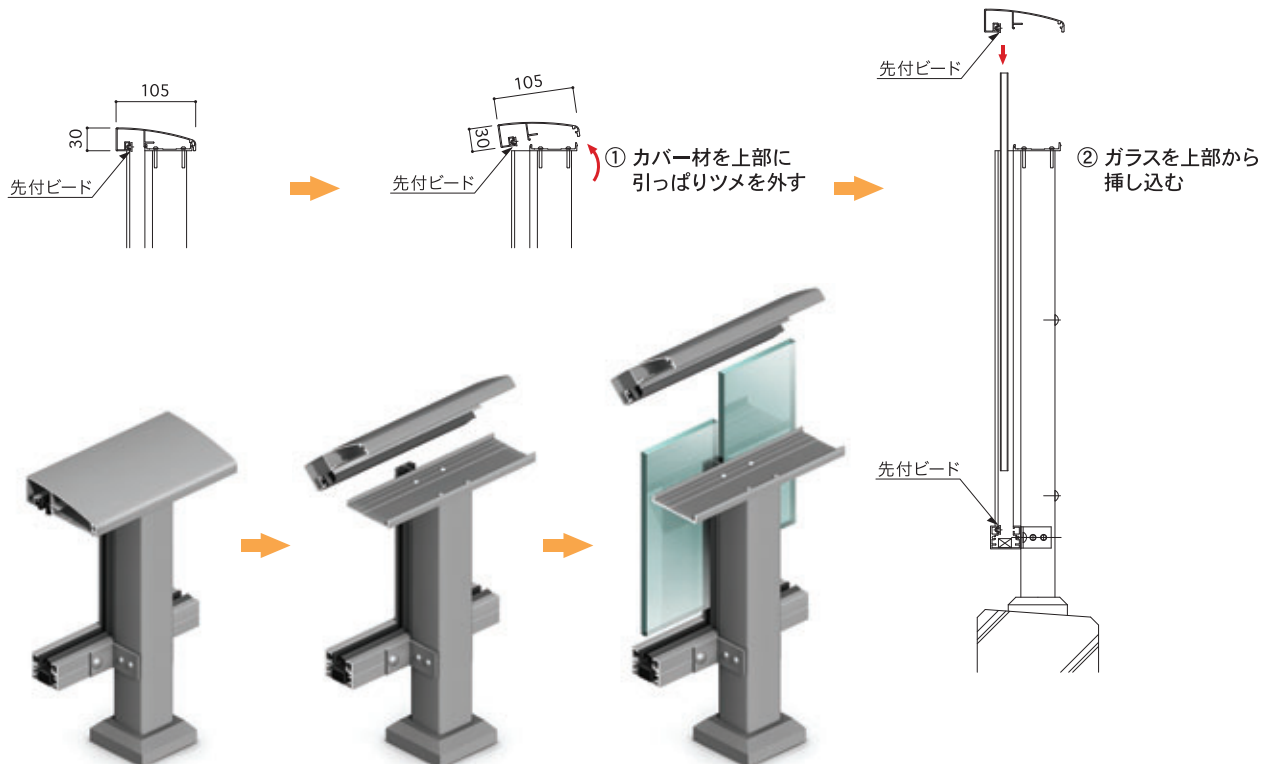


ガラス溝 20ミリ タイプ

S=1/2



縦枠仕様ガラス溝20ミリタイプ ガラス取付方法

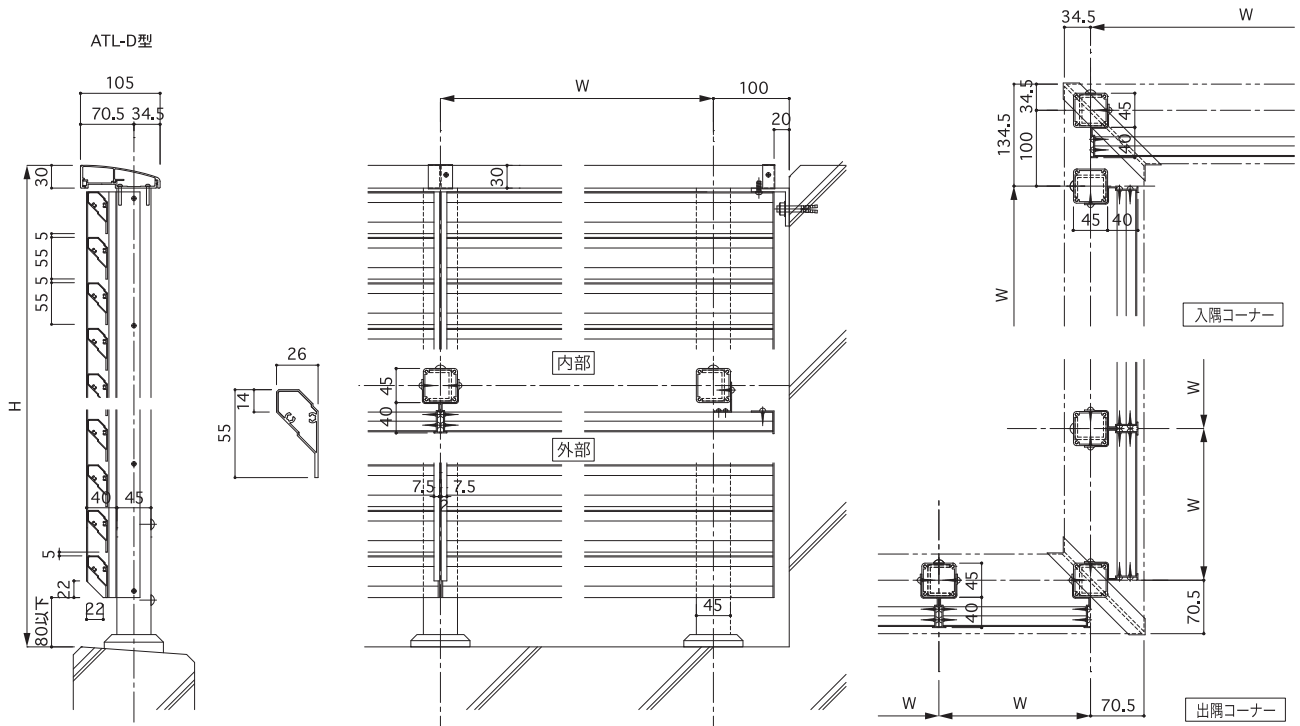


システムルーバー仕様



納まり システムルーバー仕様

S=1/10

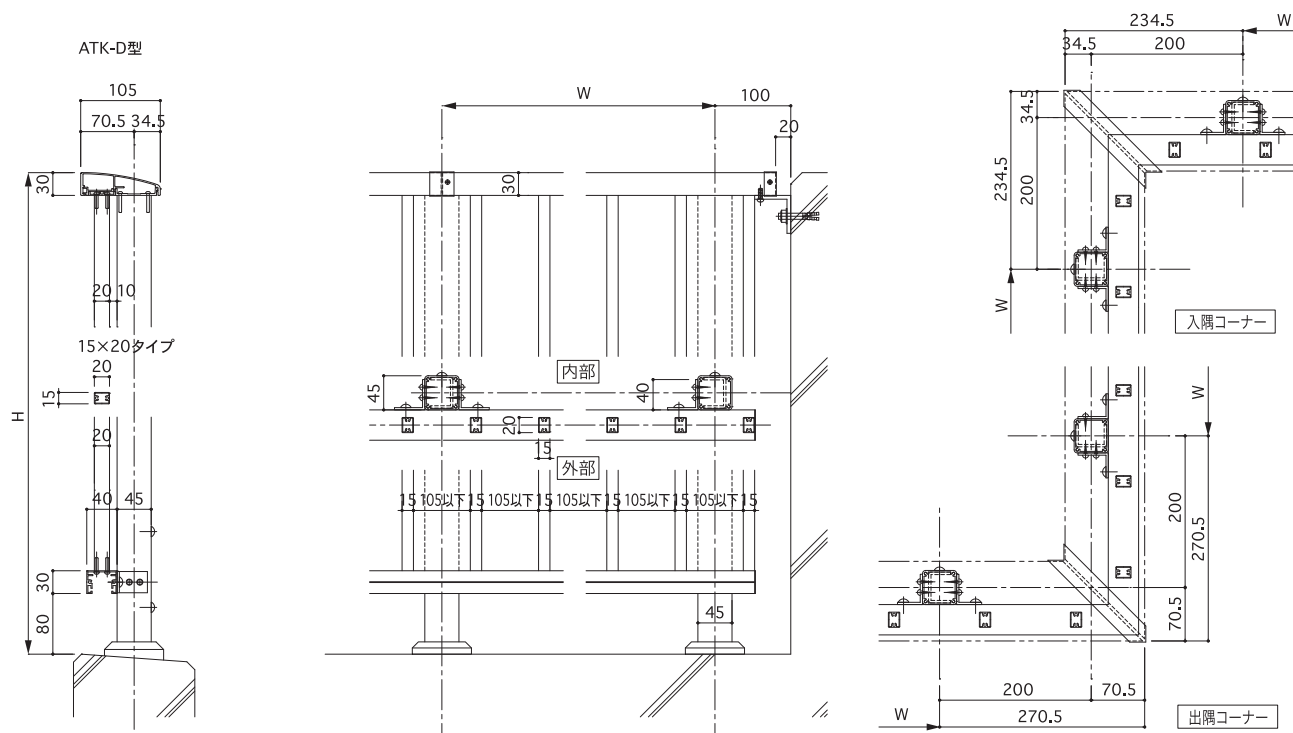


格子仕様



納まり 格子仕様

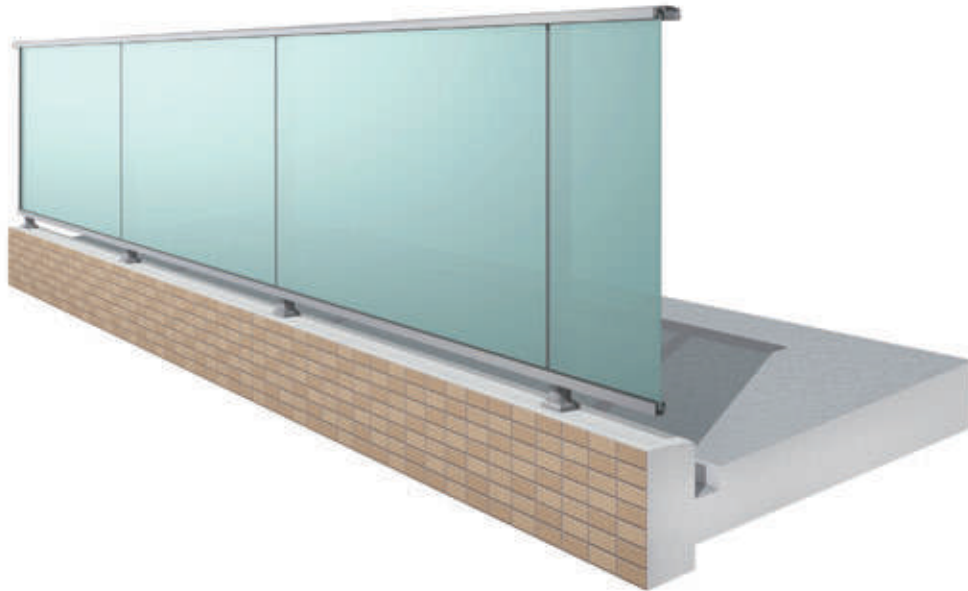
S=1/10



笠木一体持出しタイプ AT105

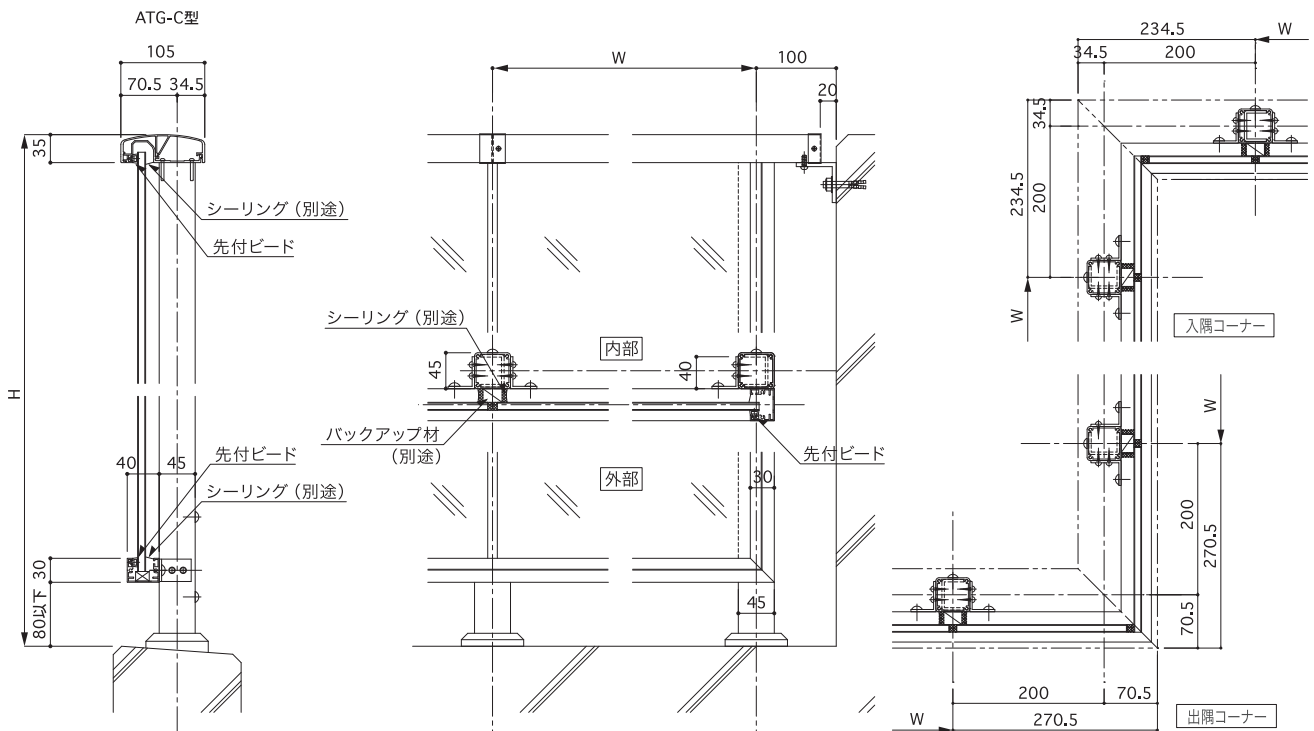
ガラスダイレクトシーリング仕様

ガラス溝 20mm, 26mmタイプ

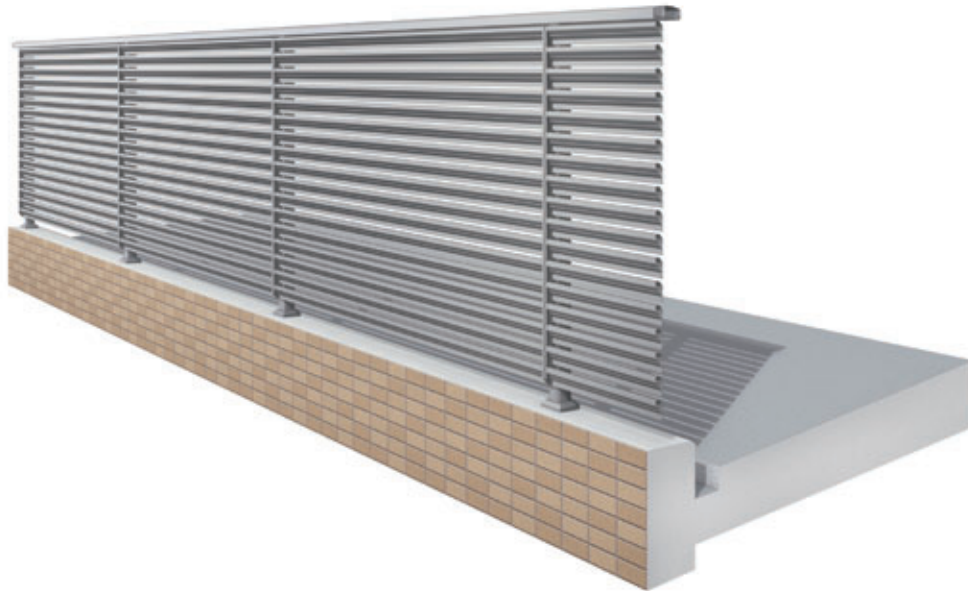


納まり ガラスダイレクトシーリング仕様

S=1/10

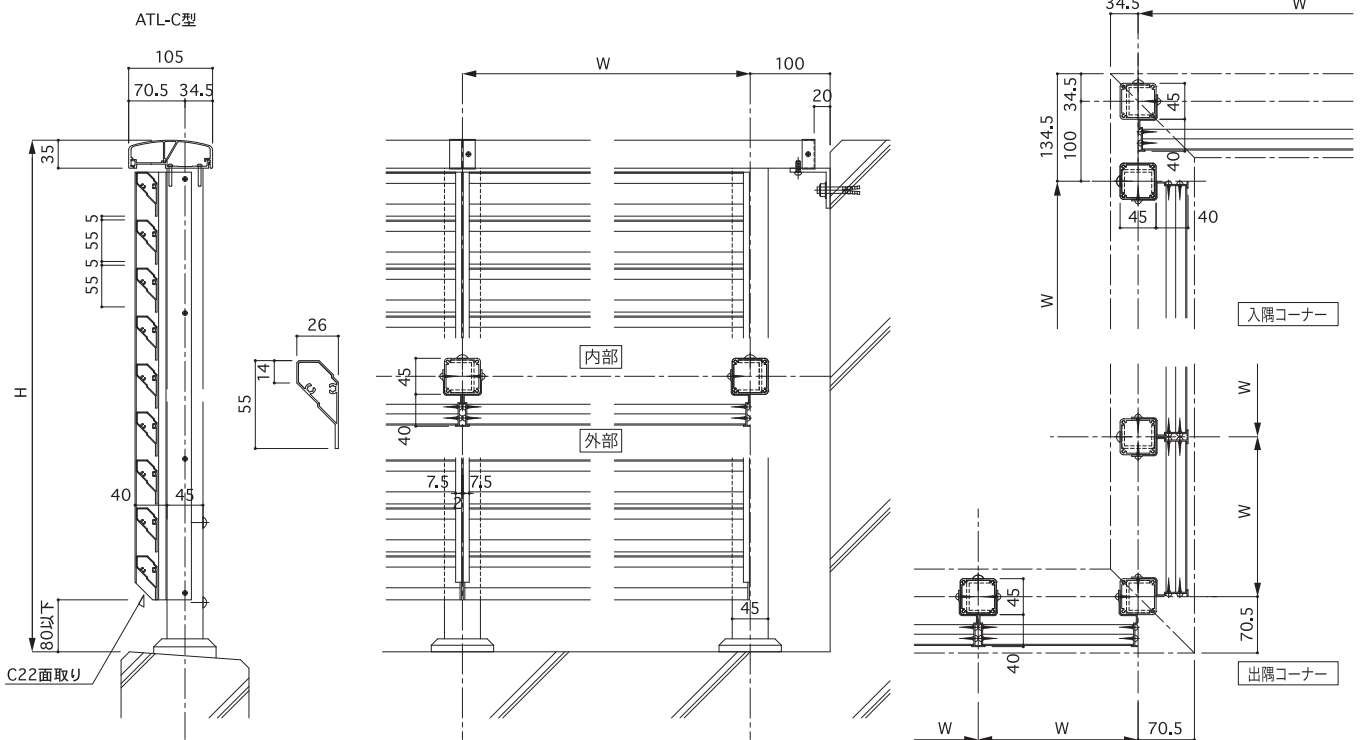


システムルーバー仕様



納まり システムルーバー仕様

S=1/10



持出しタイプ

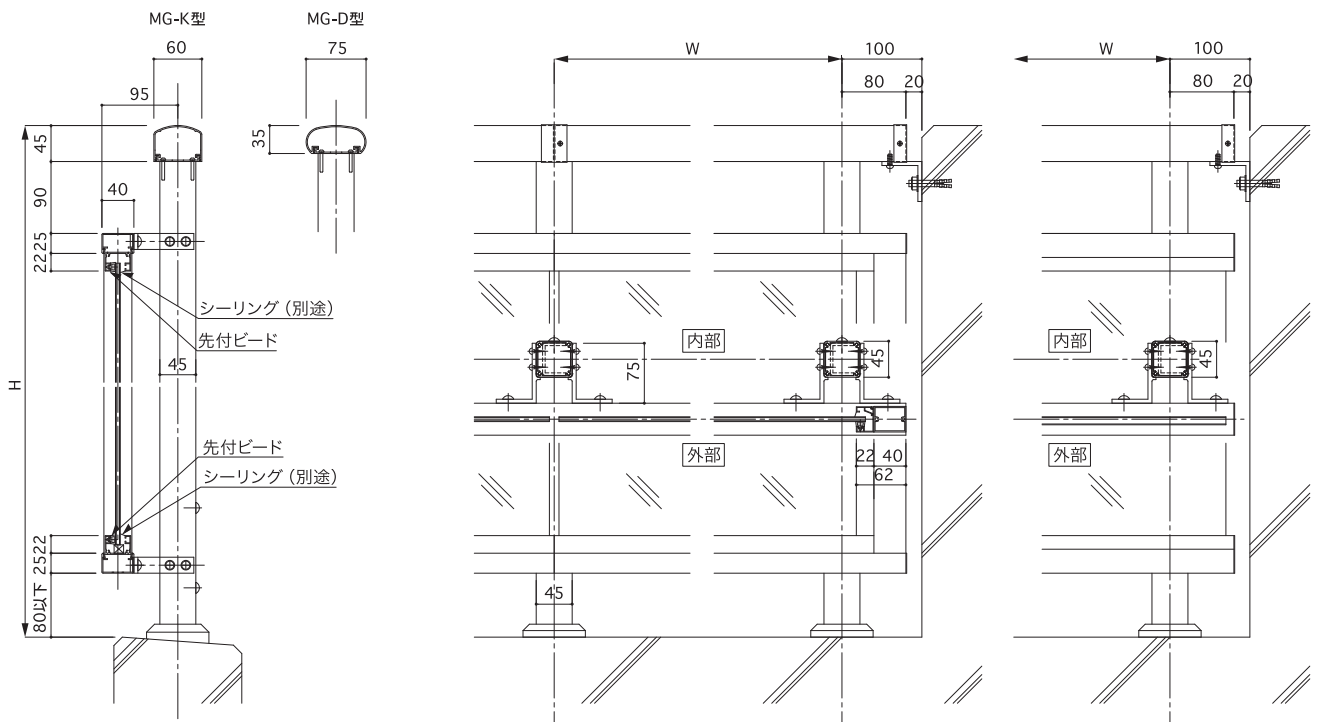
ガラスダイレクトシーリング仕様

ガラス溝 13mm, 18mmタイプ



納まり ガラスダイレクトシーリング仕様

S=1/10

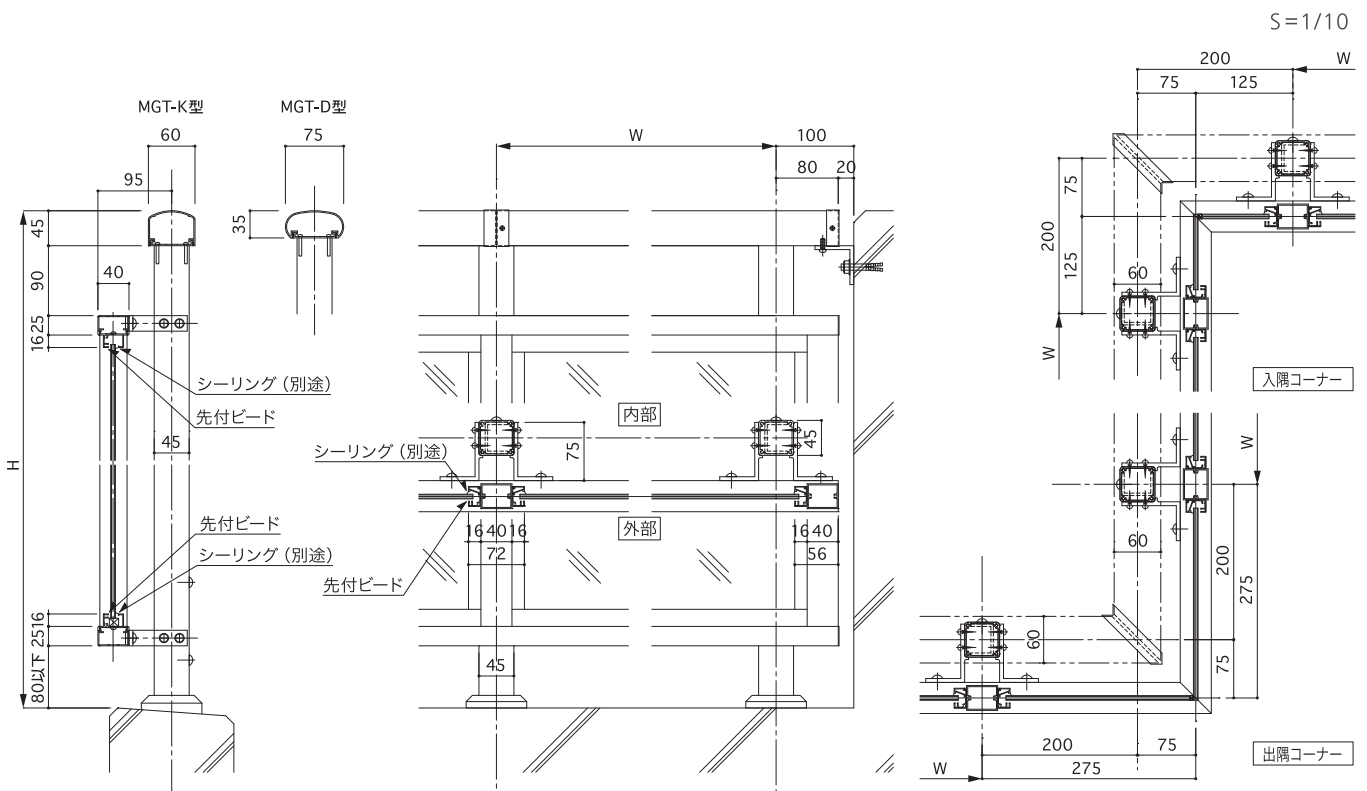


ガラス縦枠仕様

ガラス溝 13mm, 18mmタイプ

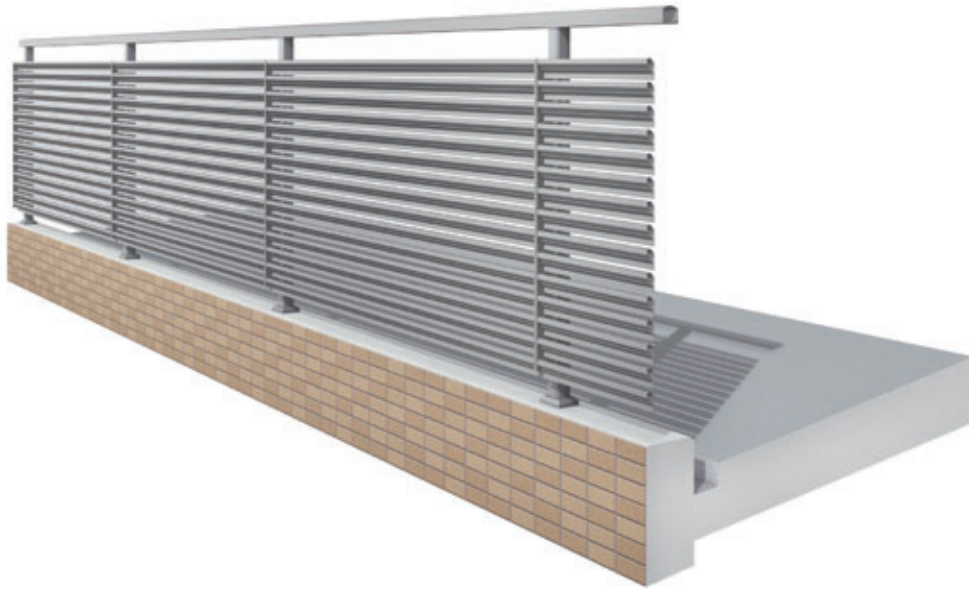


納まり ガラス縦枠仕様



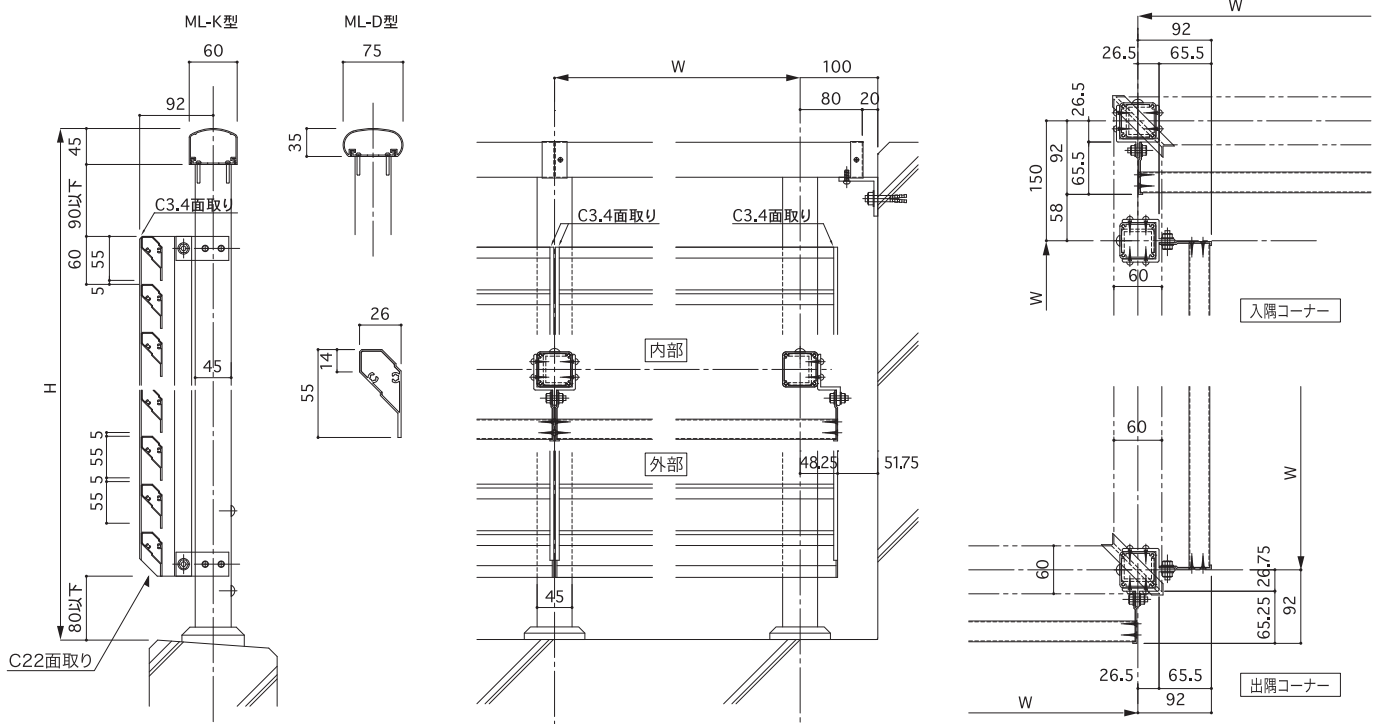
●本図は13mmタイプを示します。
●アンカー仕様の詳細についてはP.30をご覧ください。

システムルーバー仕様

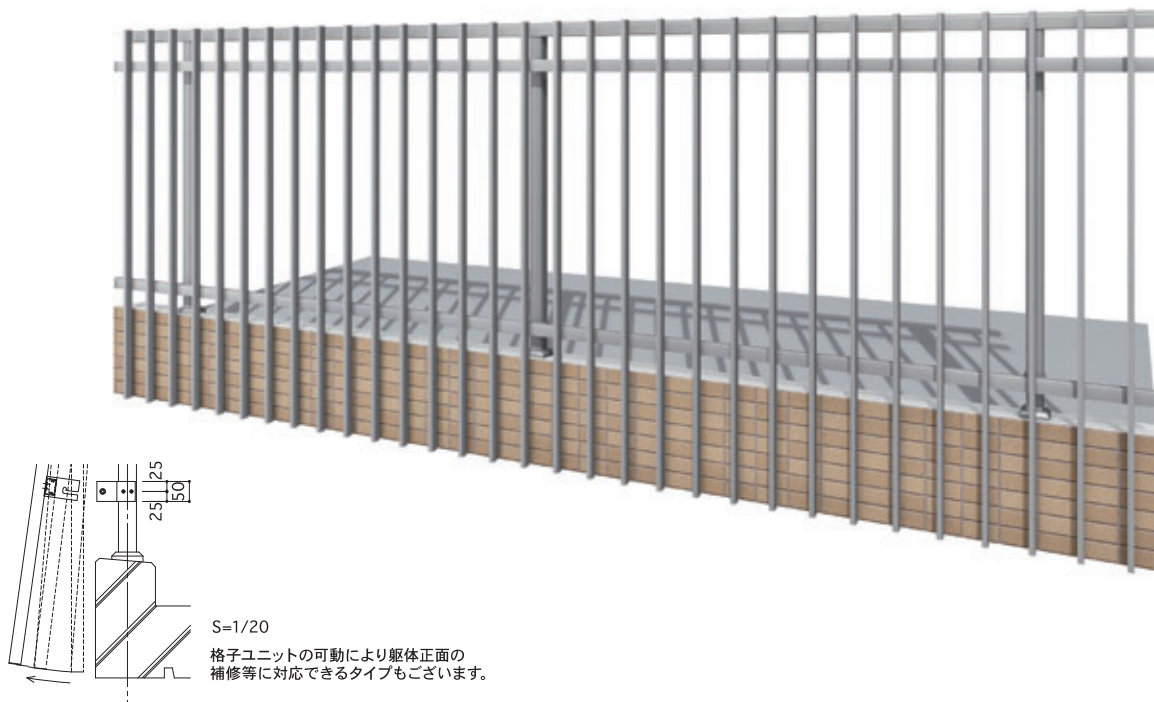


納まり ルーバー仕様

S=1/10

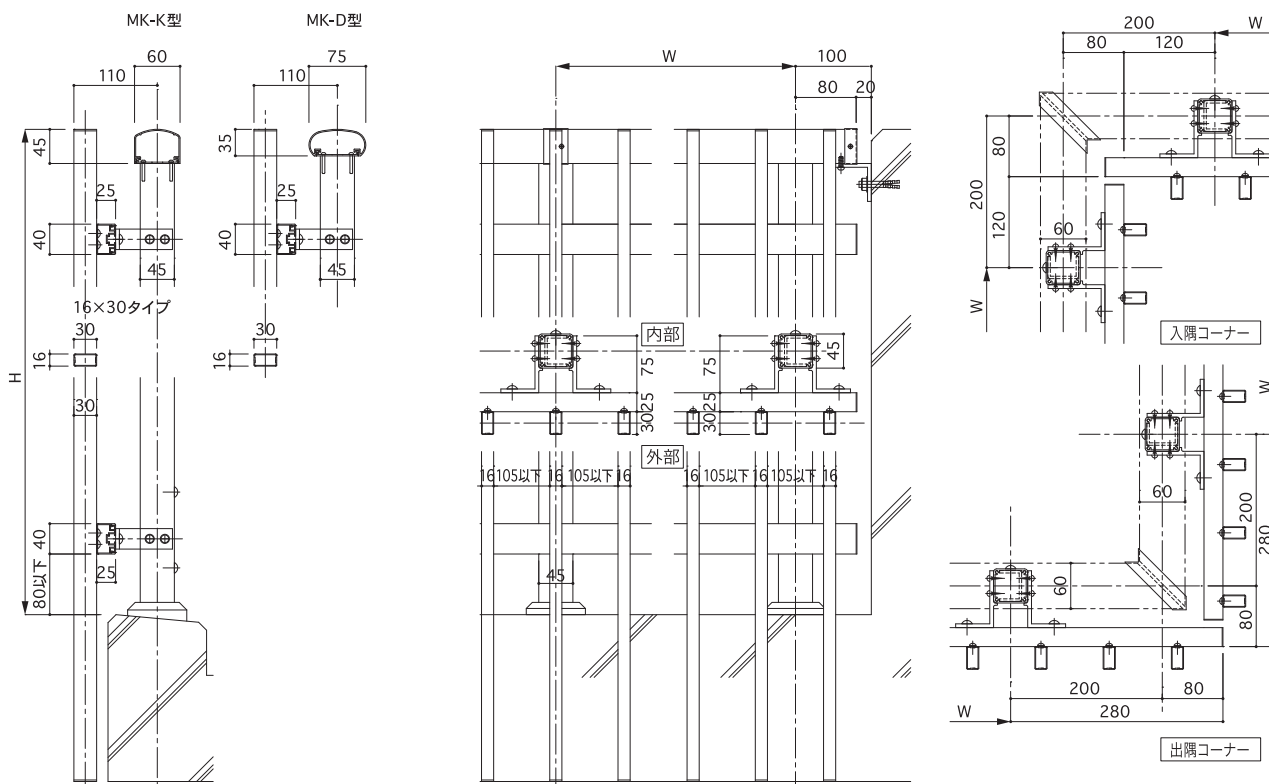


格子仕様



納まり 格子仕様

S=1/10



手すり

一段笠木タイプ

ガラス仕様

ガラス溝 13mm, 18mmタイプ

パネル仕様

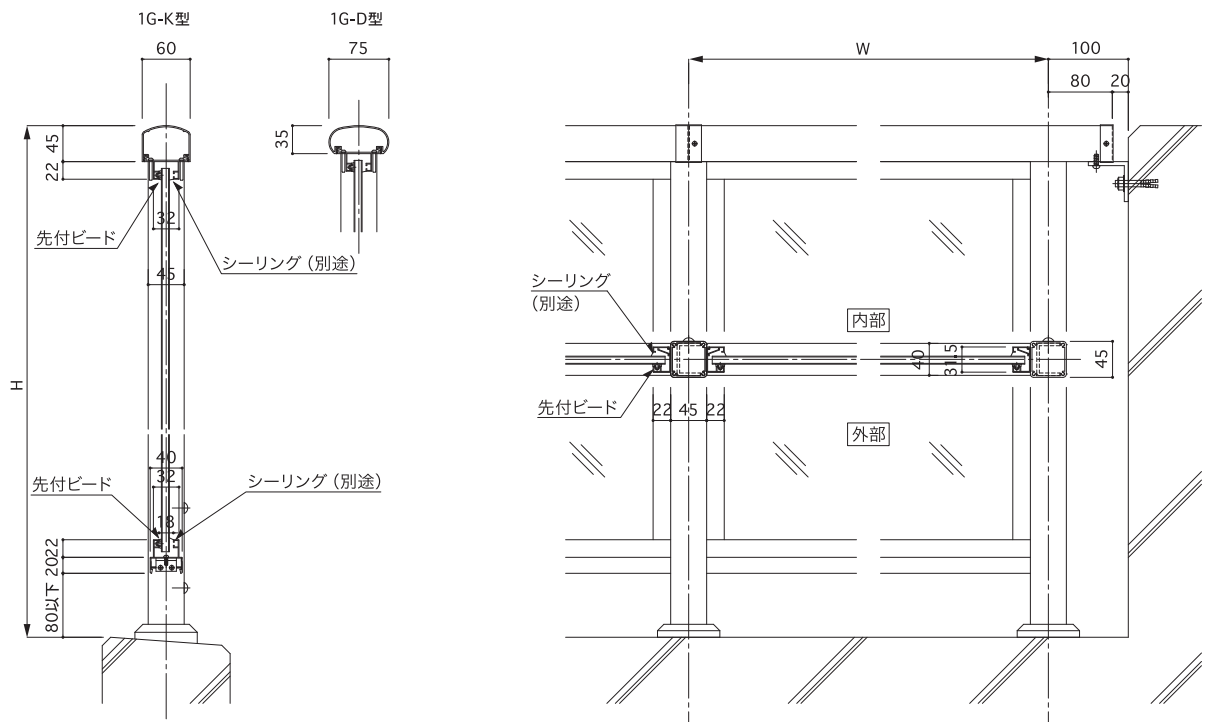


格子仕様



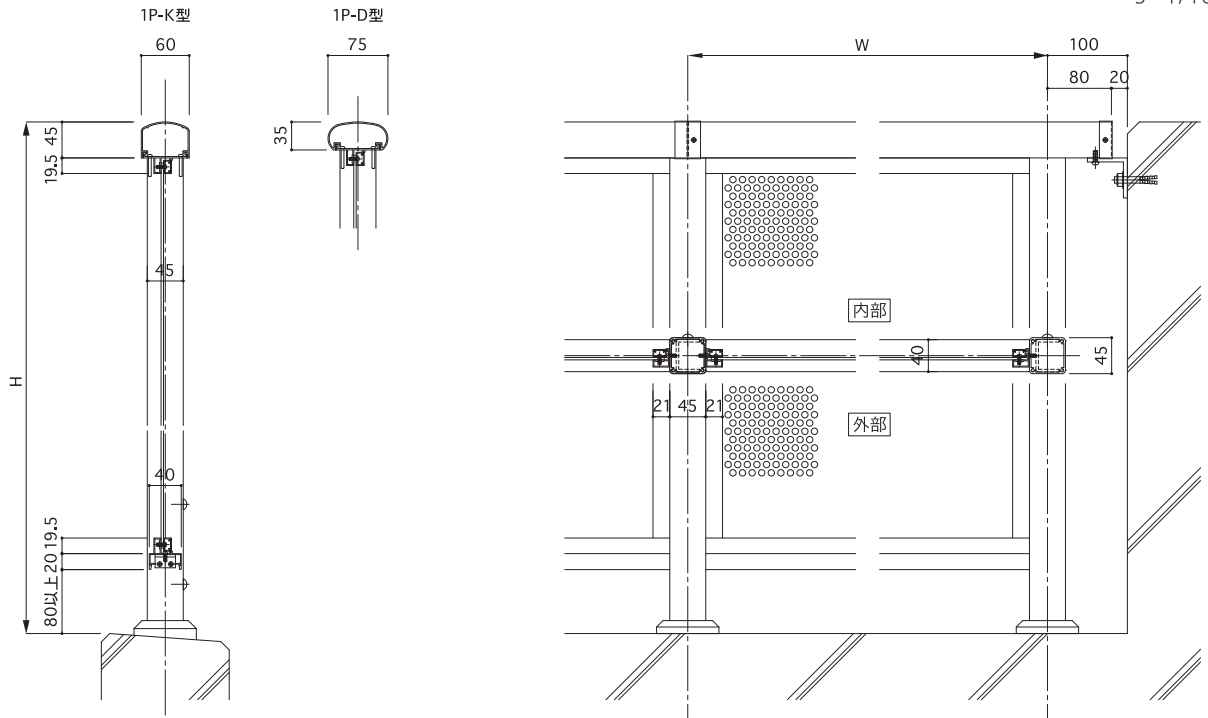
納まり ガラス仕様

S=1/10



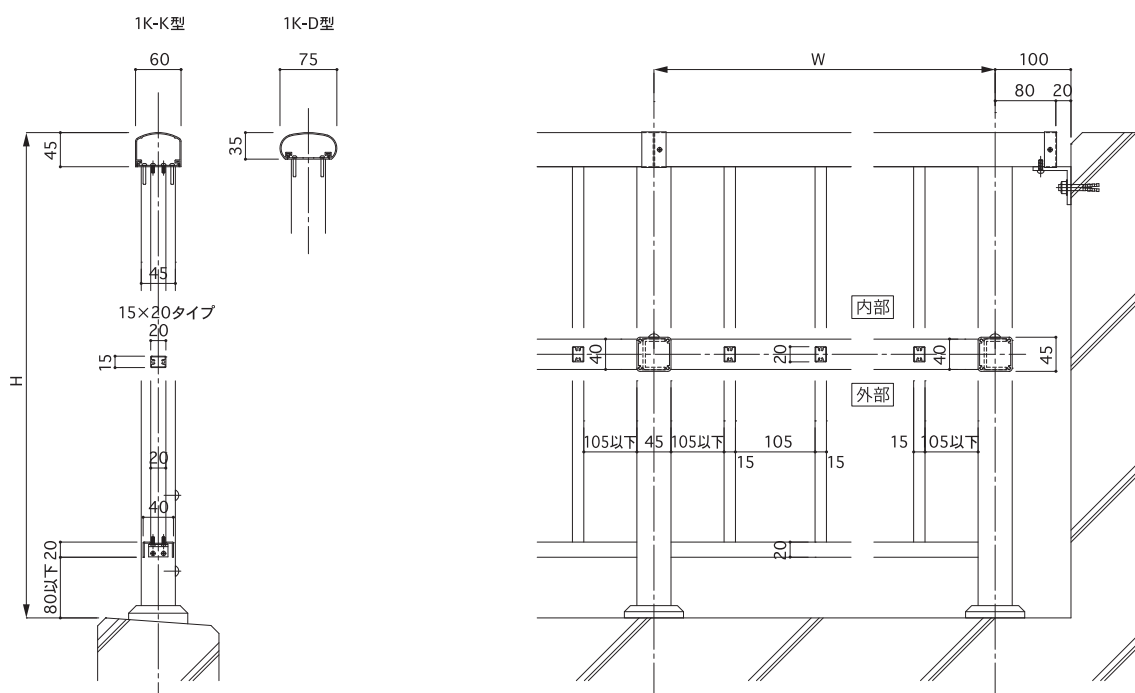
納まり パネル仕様

S=1/10

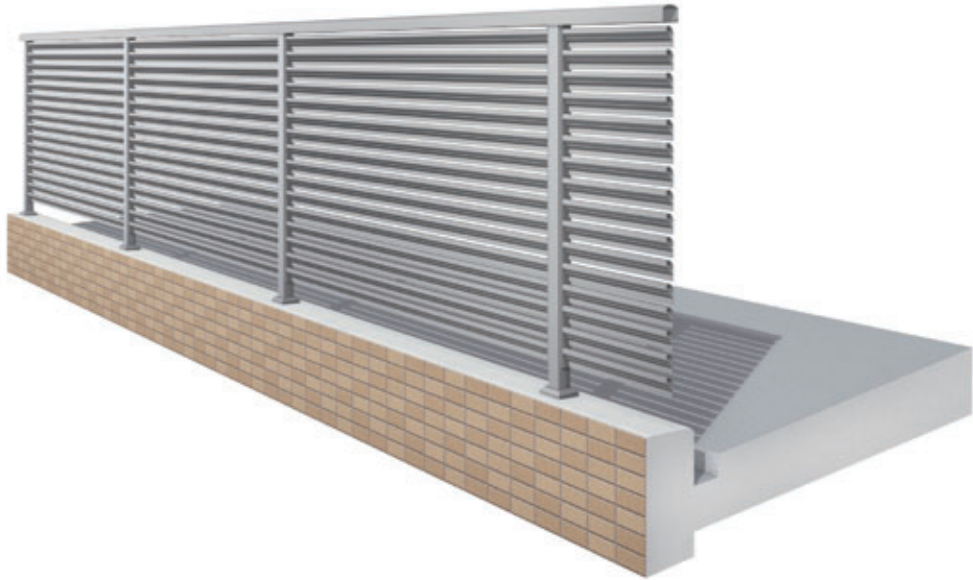


納まり 格子仕様

S=1/10

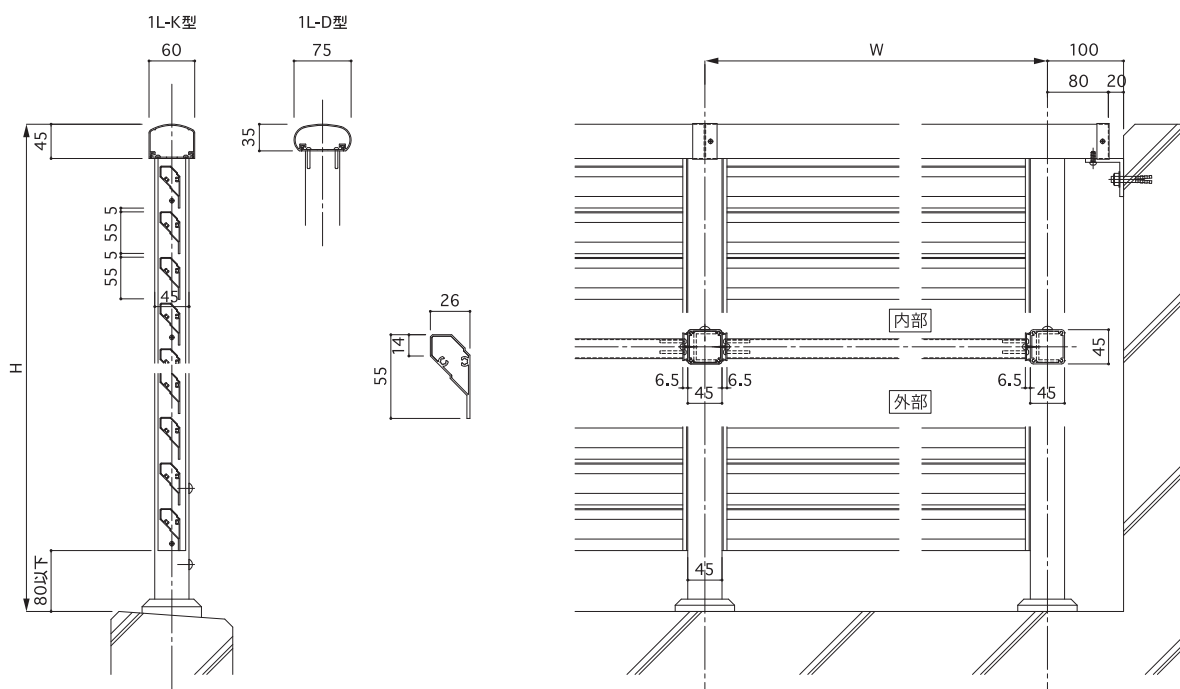


システムルーバー仕様



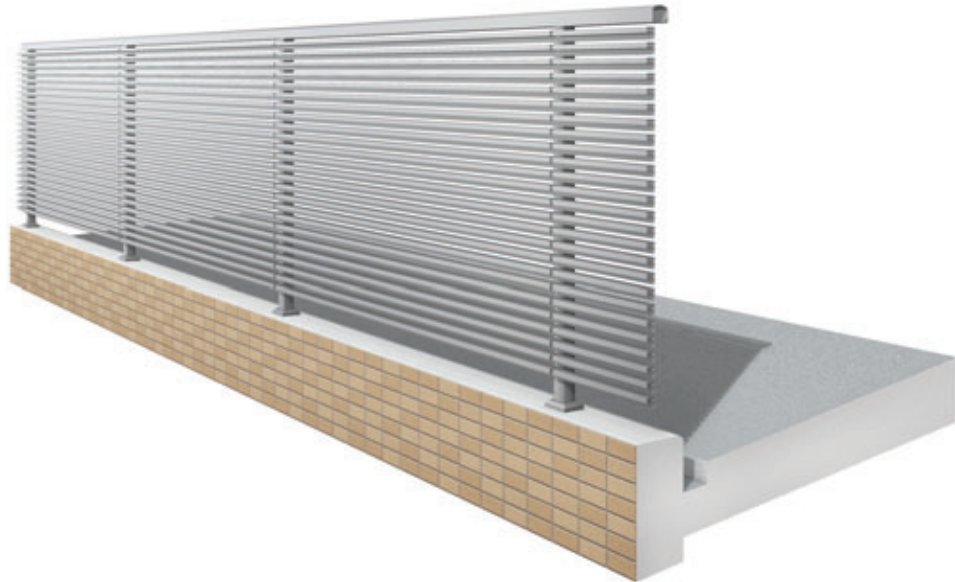
納まり システムルーバー仕様

S=1/10

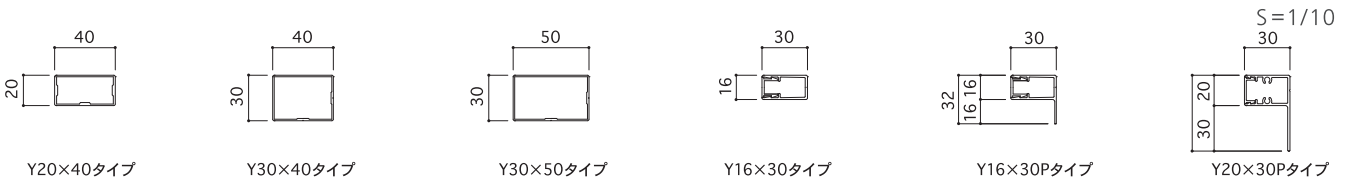


納まり 横棧仕様

足がかり防止のため横棧間（ベロ含む）8mm以下とします。



納まり 横棧仕様



Y20×40タイプ

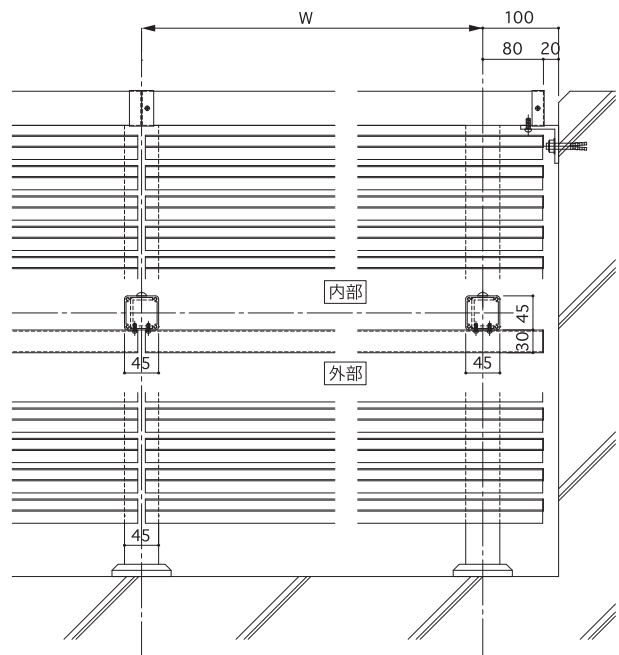
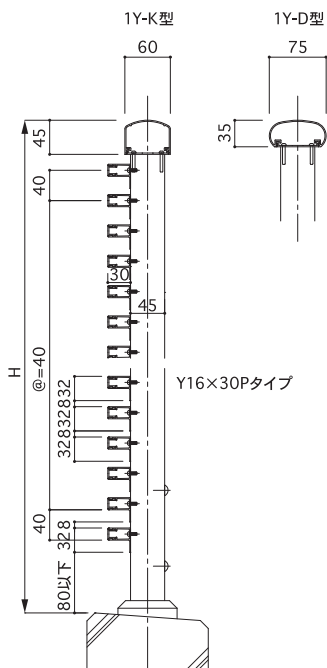
Y30×40タイプ

Y30×50タイプ

Y16×30タイプ

Y16×30Pタイプ

Y20×30Pタイプ



二段笠木タイプ

パネル仕様



ガラス仕様

ガラス溝 13mm, 18mmタイプ

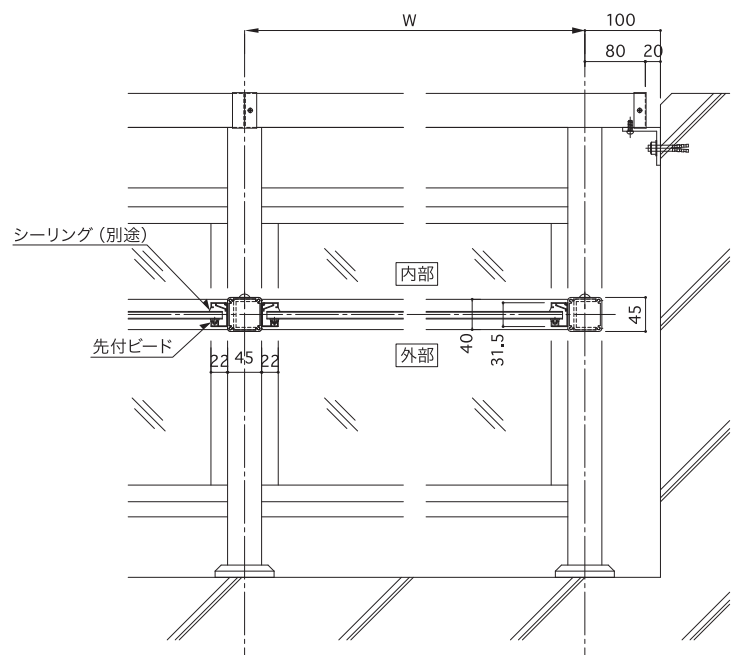
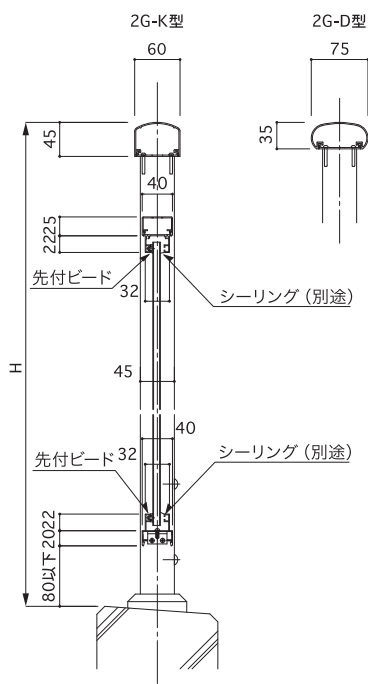


格子仕様



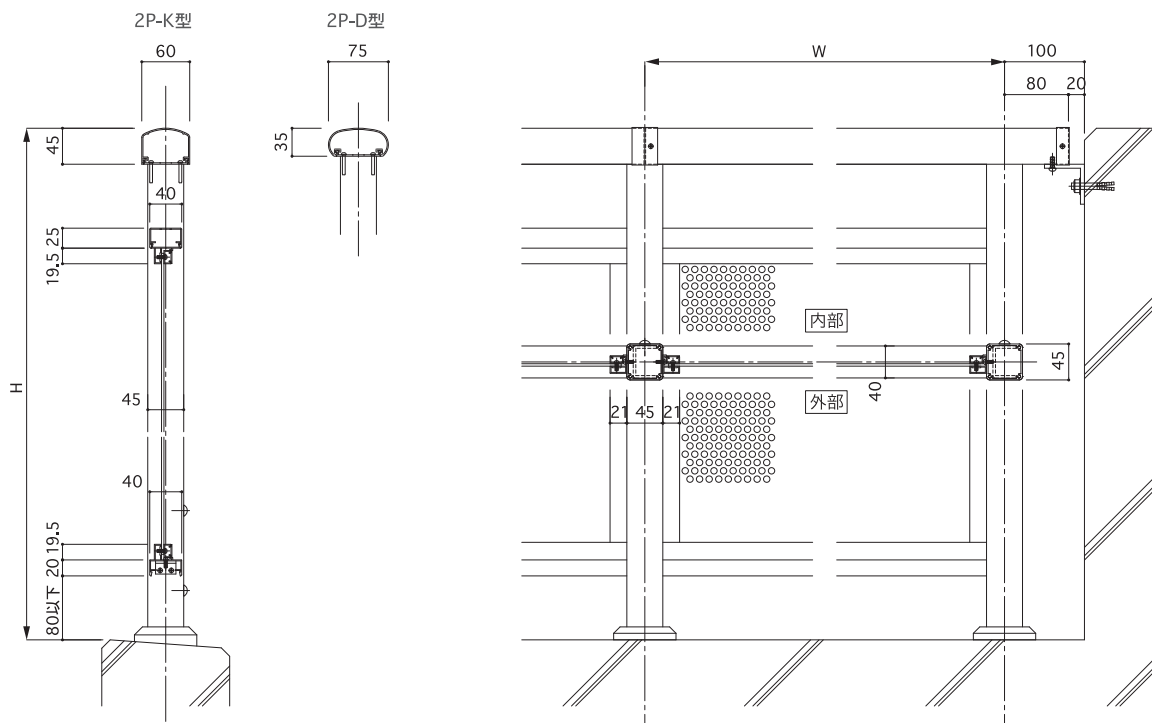
納まり ガラス仕様

S=1/10



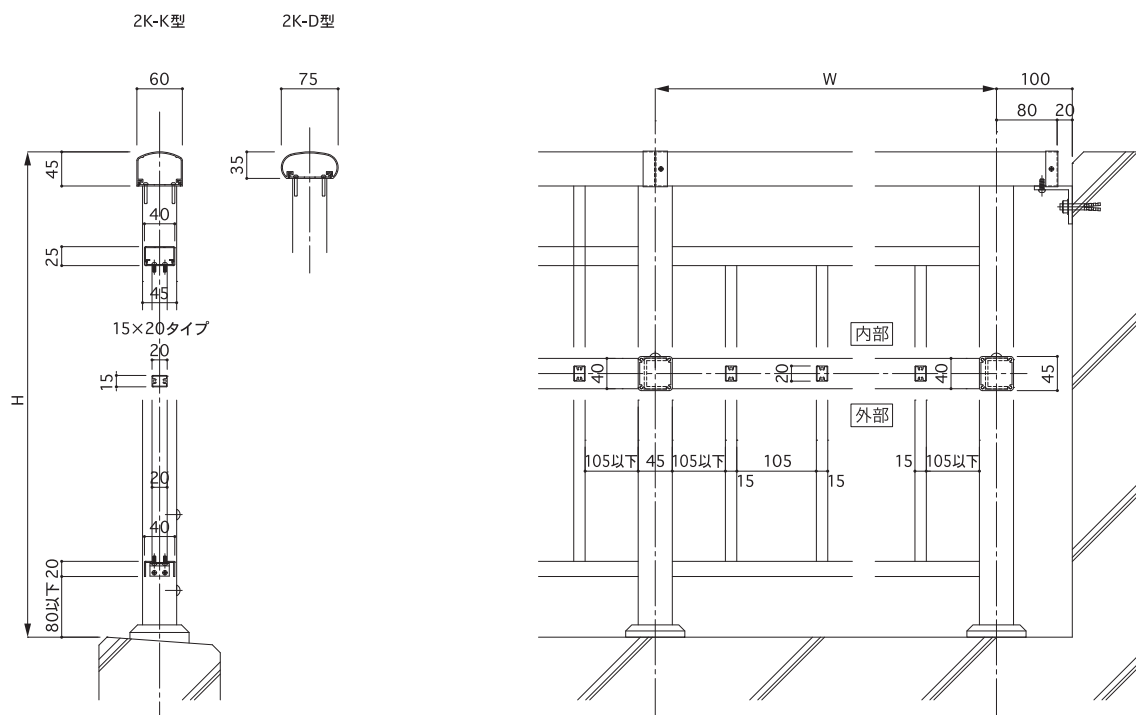
納まり パネル仕様

S=1/10

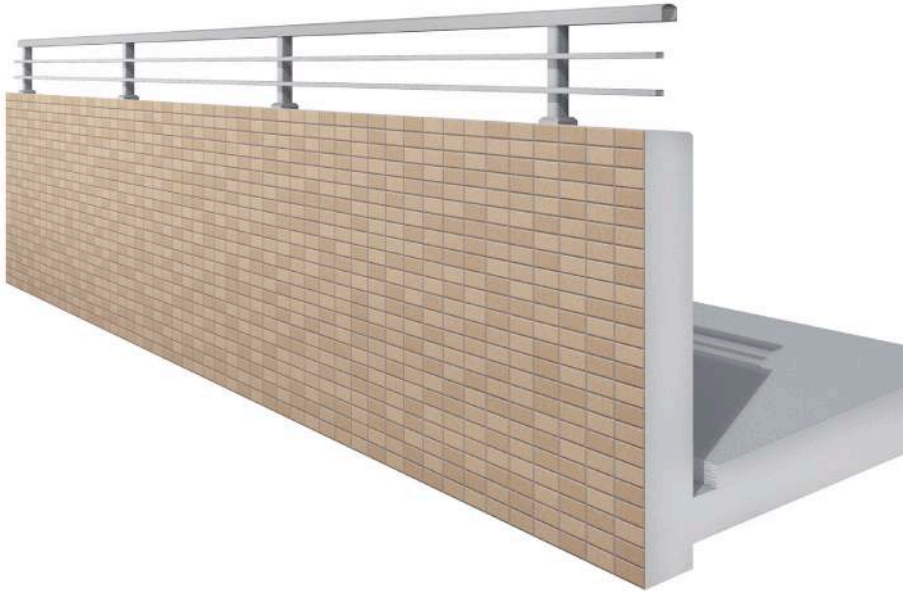


納まり 格子仕様

S=1/10



横棧手すり



トップレール

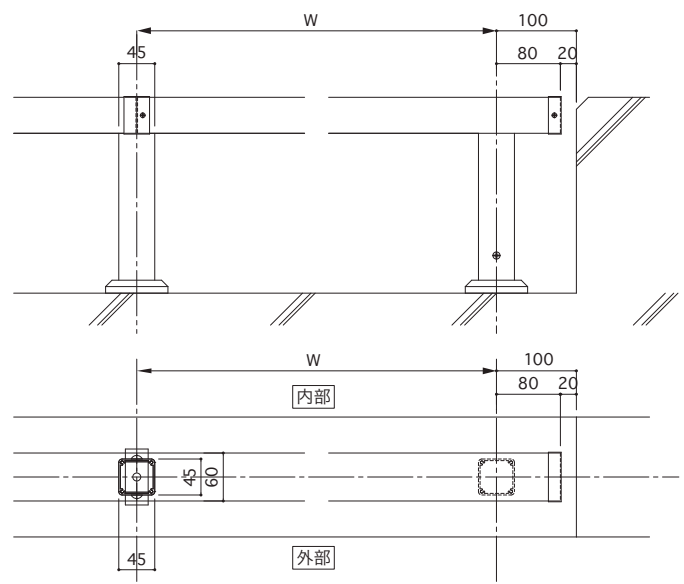
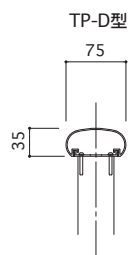
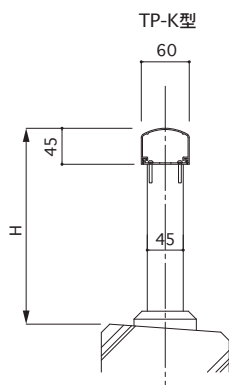


中棧手すり



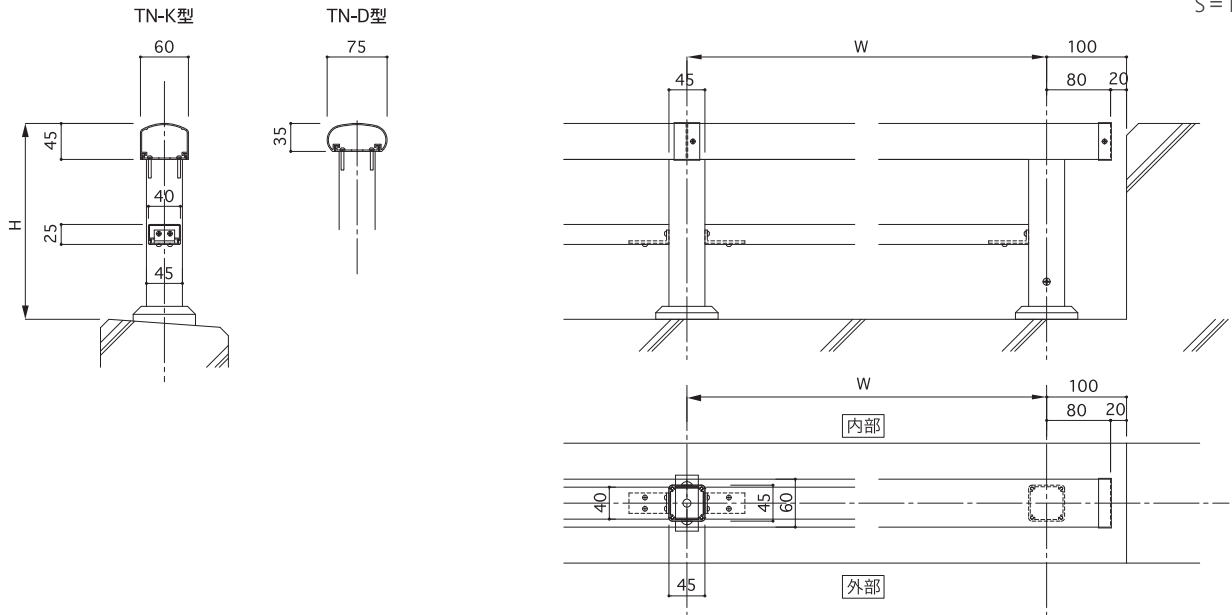
納まり トップレール

S=1/10



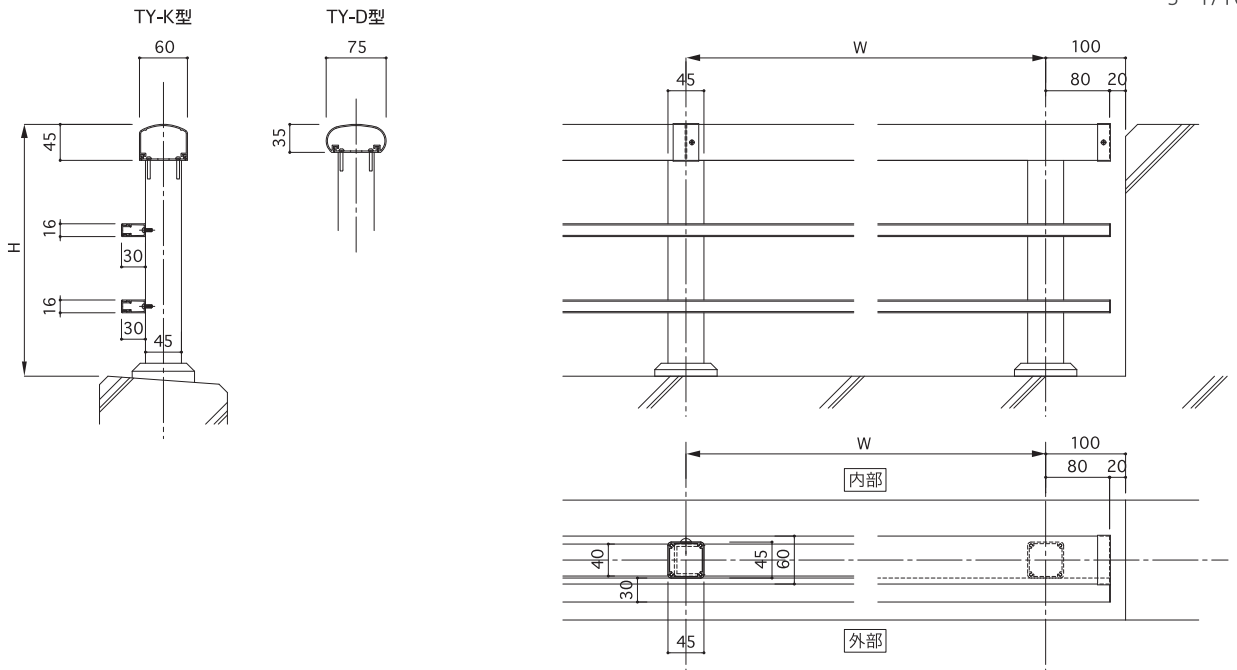
納まり 中棧手すり

S=1/10



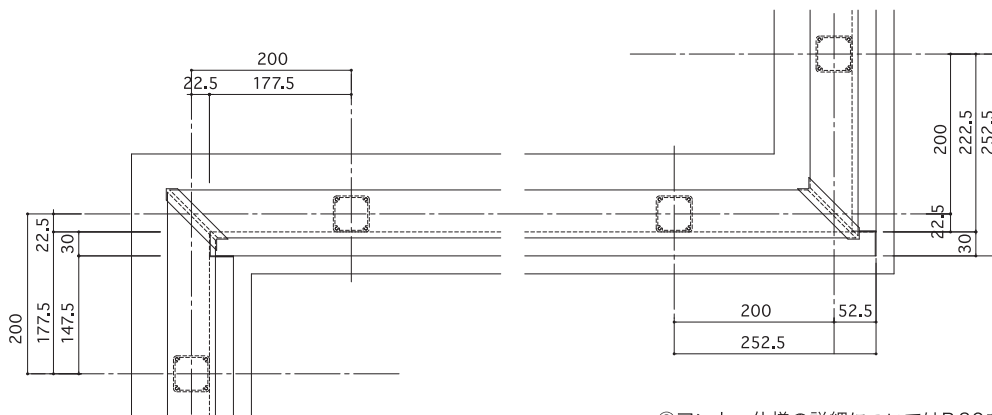
納まり 横棧手すり

S=1/10



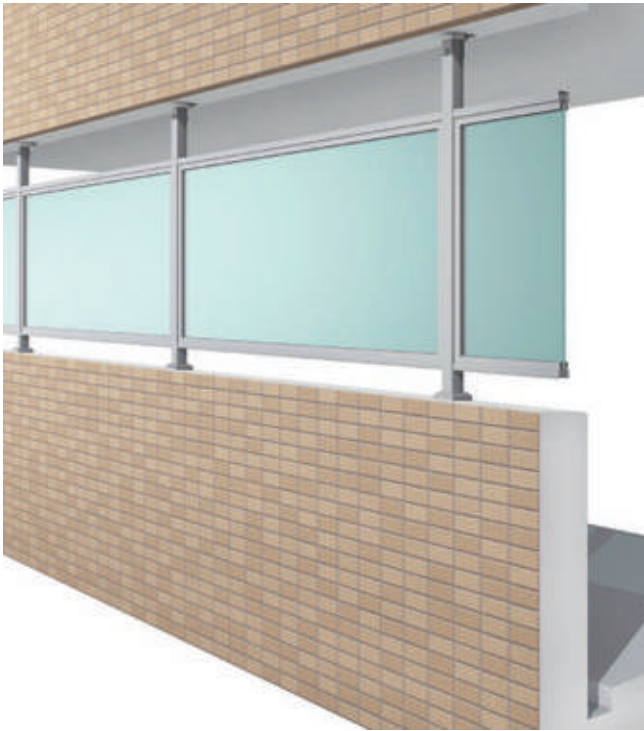
入隅コーナー部納まり

出隅コーナー部納まり



関連商品

目隠スクリーン



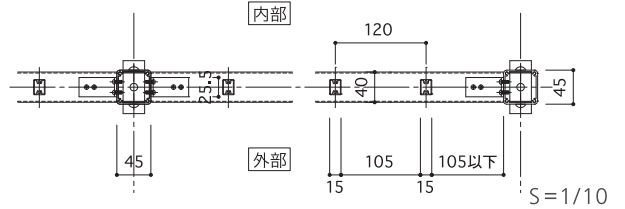
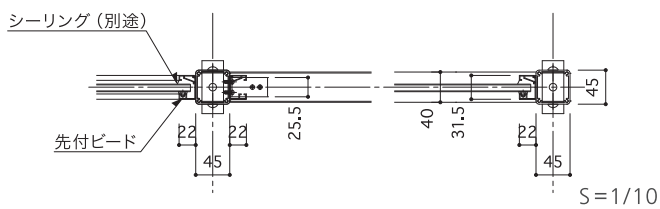
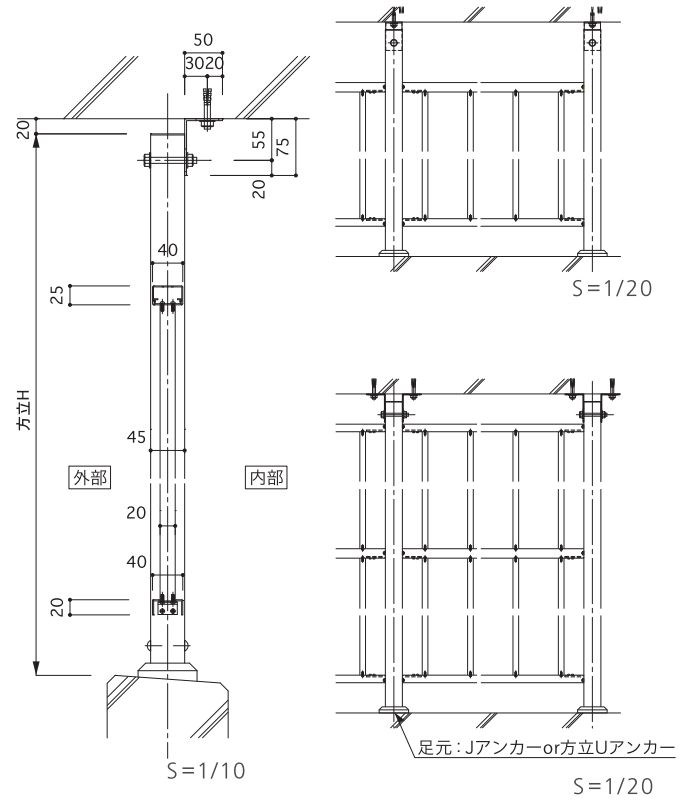
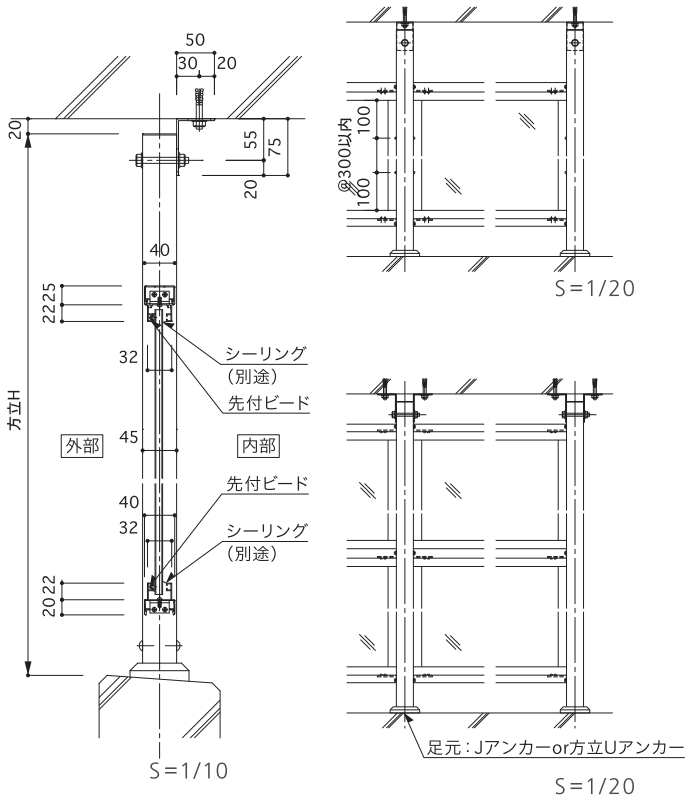
納まり 目隠スクリーン

関連商品

侵入防止柵



納まり 侵入防止柵

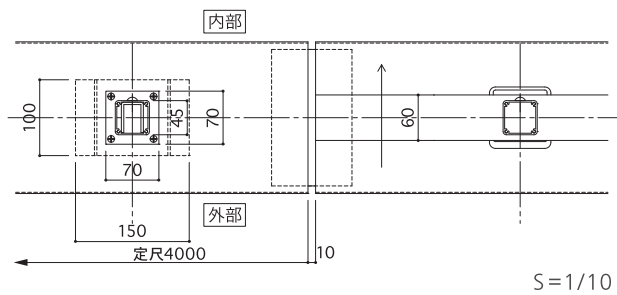
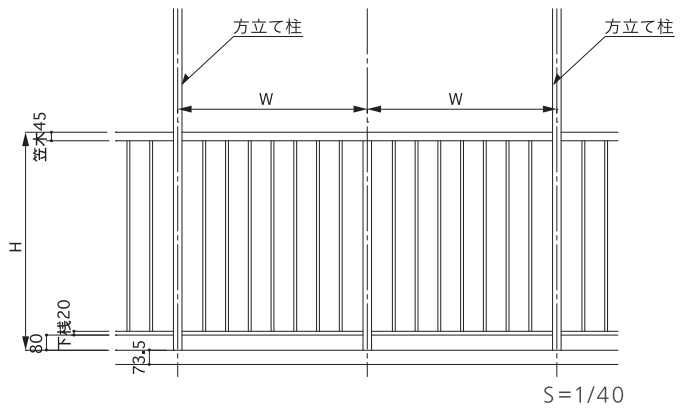
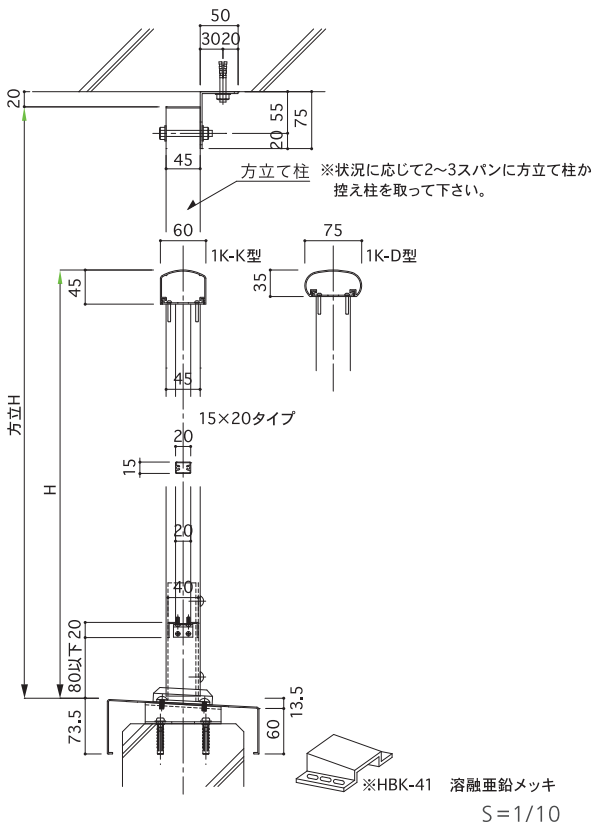


手すり付笠木

手すり付笠木

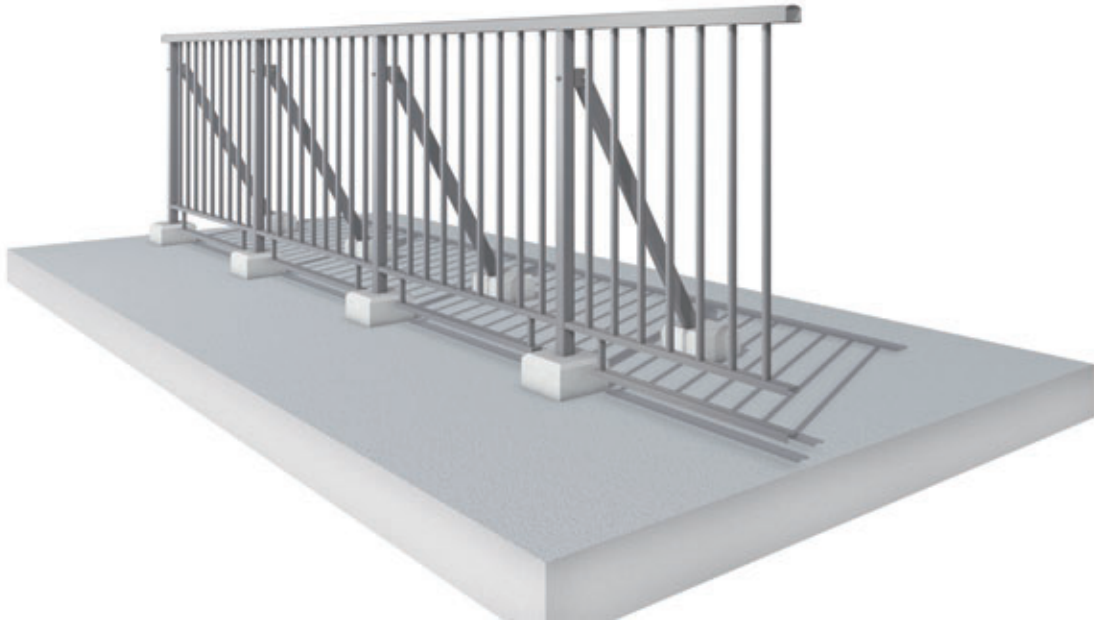


納まり 手すり付笠木

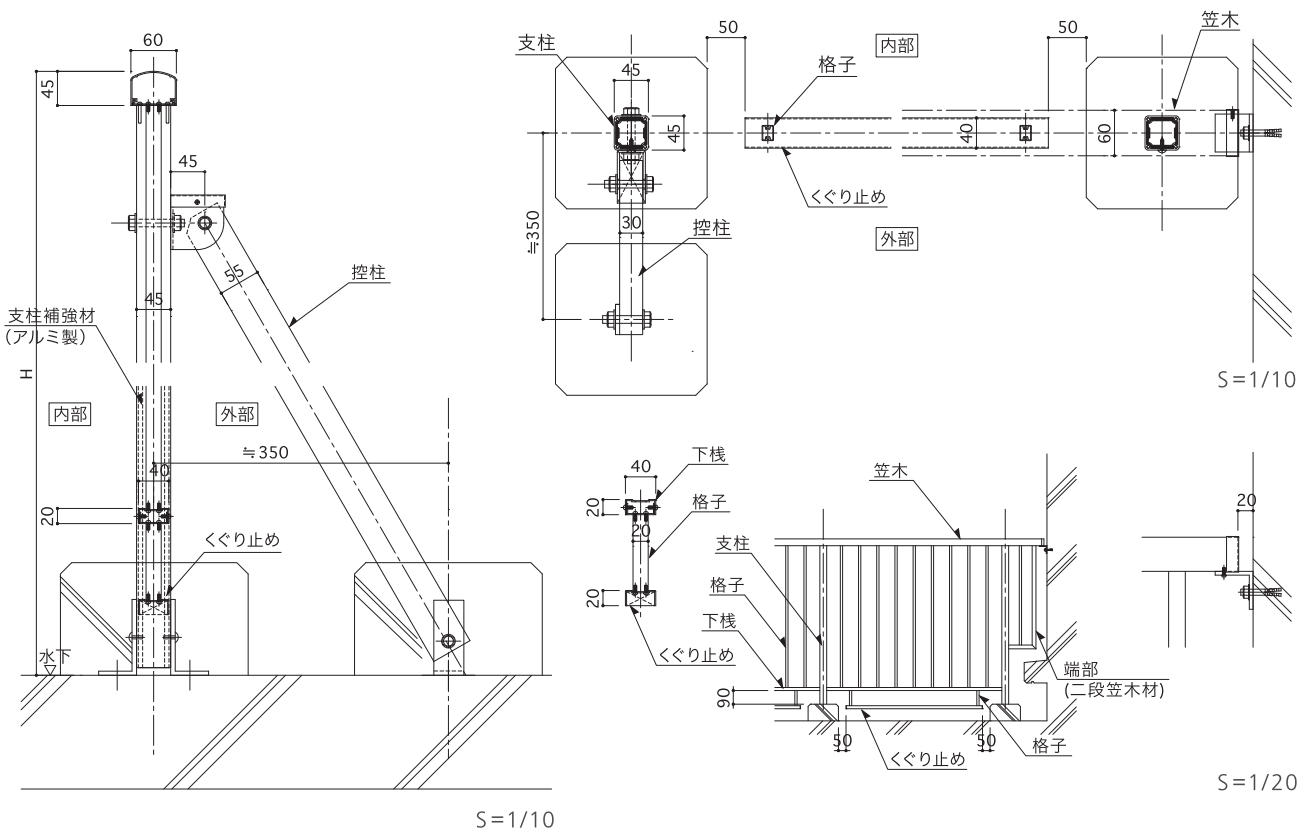


ルーフ用手すり

ルーフ用手すり



納まり ルーフ用手すり

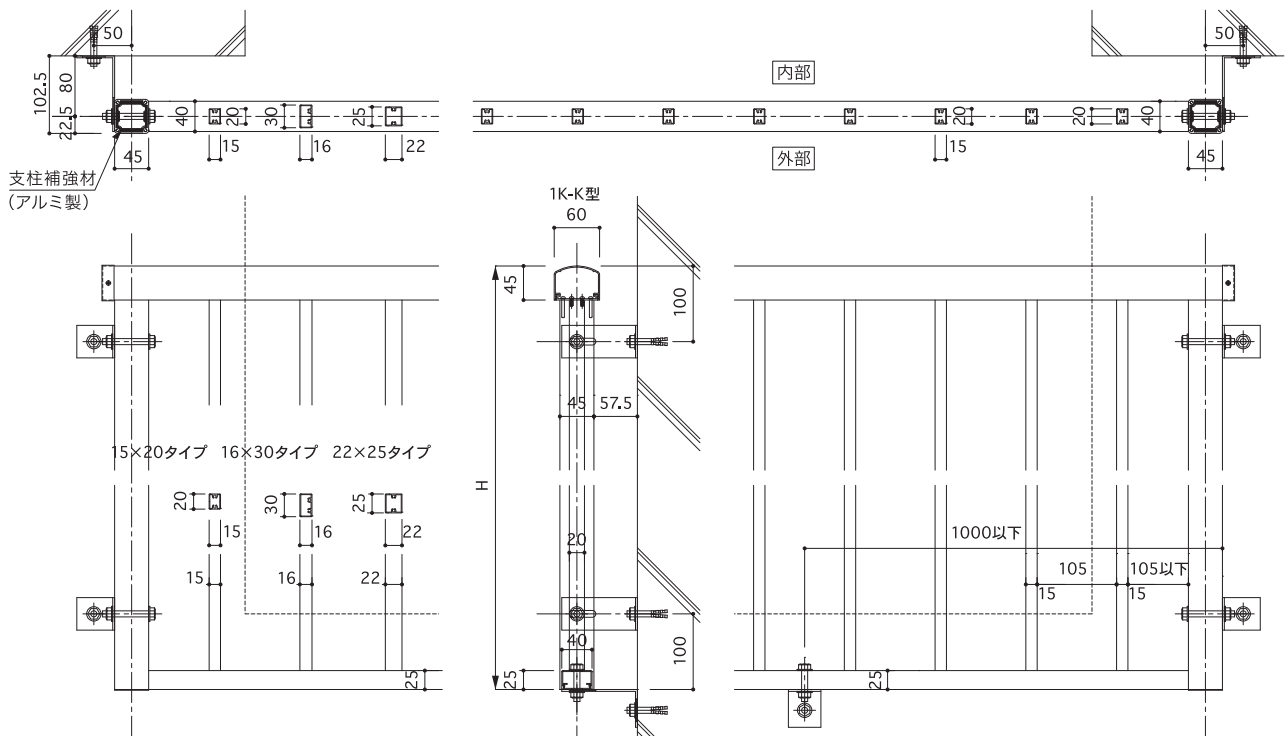


窓手すり



納まり 窓手すり

S=1/10



アンカー工法

足元カバー

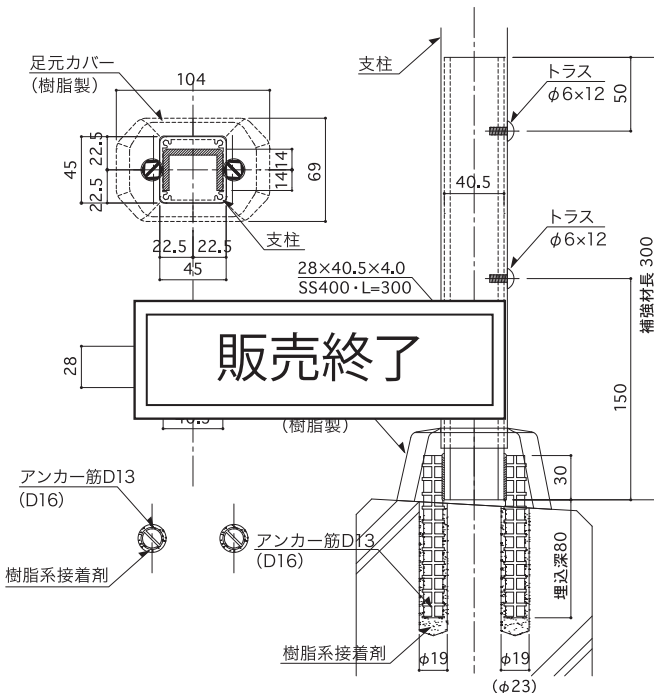


Vアンカー用足元カバー

販売終了

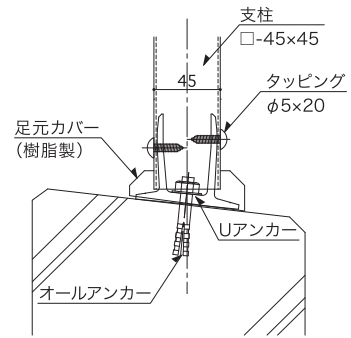
Vアンカー HBK-182 (HBK-183)

S=1/5



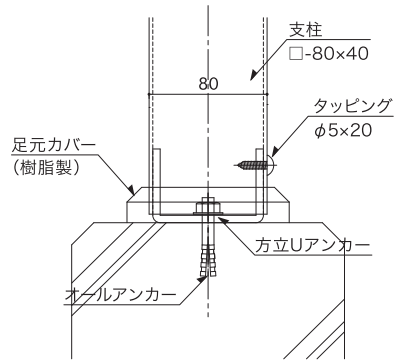
Uアンカー (トップレール用) HBK-29B

S=1/5



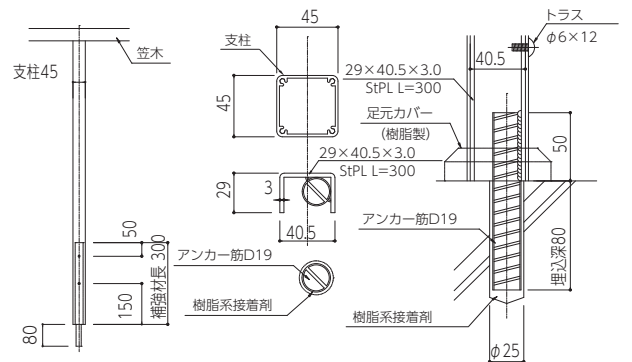
方立Uアンカー HBK-153

S=1/5



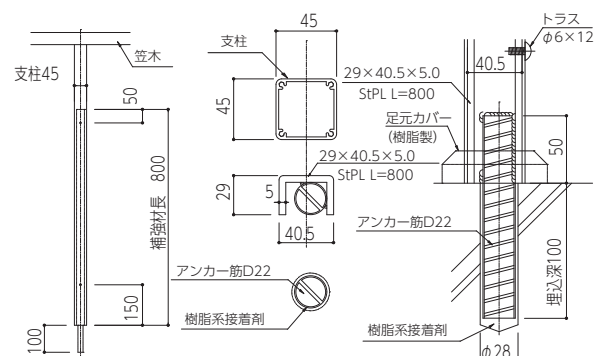
支柱補強材 HBK-31C

S=1/5



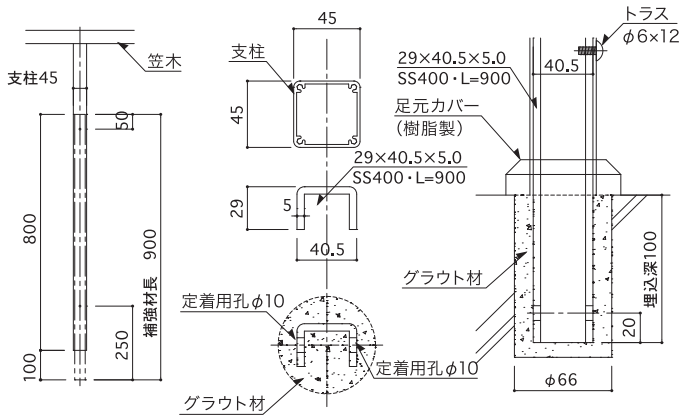
支柱補強材 HBK-31A

S=1/5



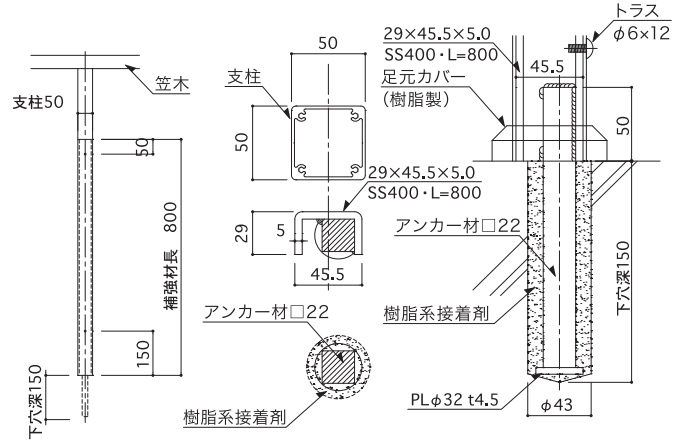
支柱補強材 HBK-30B

S=1/5



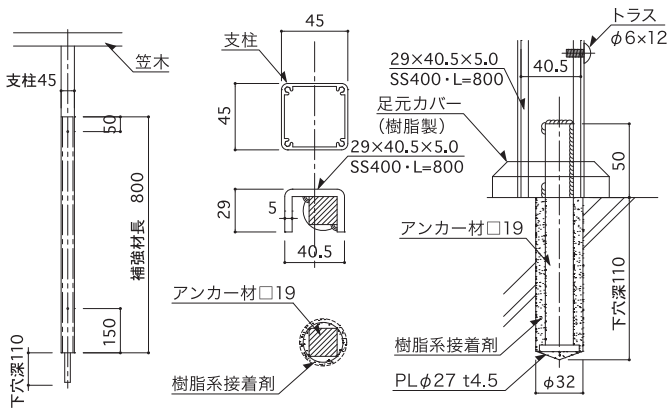
支柱補強材 HBK-214

S=1/5



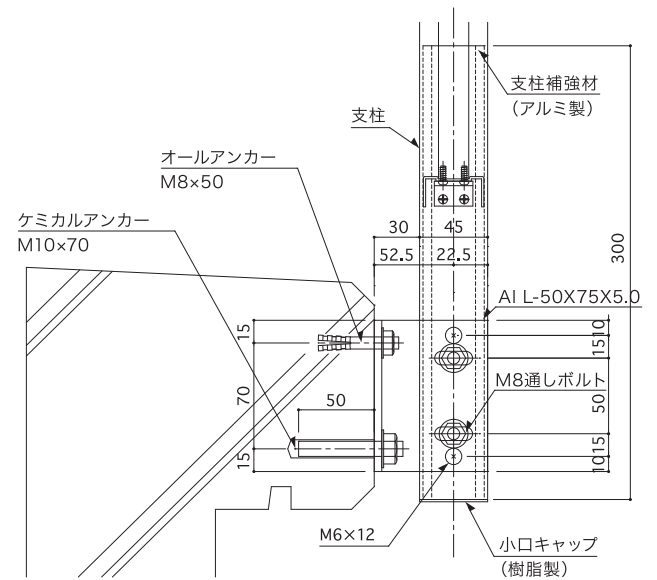
支柱補強材 HBK-216

S=1/5



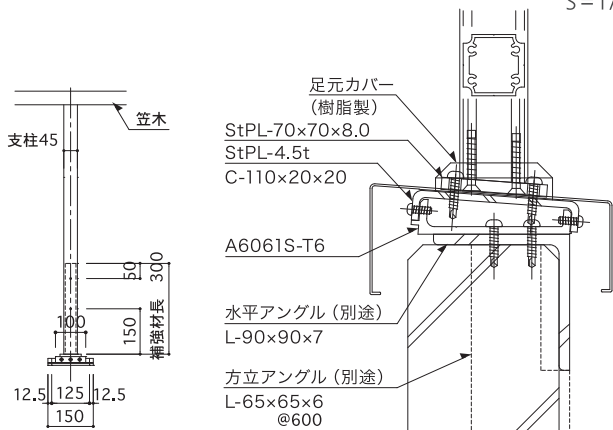
持ち出しアングル

S=1/5



支柱補強材 HBK-38D 手すり笠木ブラケット HBK-41D

S=1/5



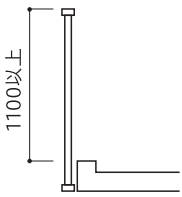
墜落防止手すりの条件

墜落防止の役割がある手すりには、一般に次のような条件を考慮してください。

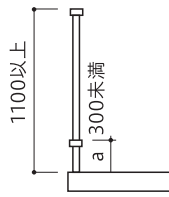
■ 高さの基準

〈1〉 手すりの高さ ※足がかりとは腰壁、又は足のかかるおそれのある部分 (a)

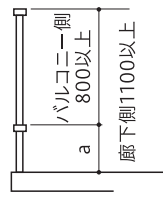
① 足がかりがなく支えが
なしでも乗れる場合



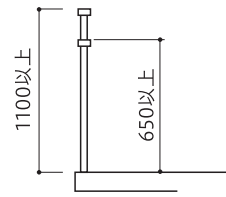
② 足がかりがない場合又は
高さが300未満の場合
($a < 300$)



③ 幼児が登れる高さに
足がかりがある場合
($300 \leq a < 650$)



④ 幼児がよじ登れない高さに
足がかりがある場合
($a < 650$)



〈2〉 数値の意味

1100: 成人の墜落を防止する高さ。

800: 幼児の墜落を防止する高さ。

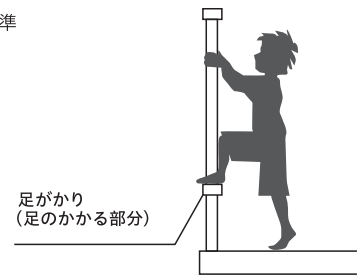
650: 幼児が登るための足がかかる高さ。

〈3〉 法規・基準類に見る数値

◇(一財)ベターリビング墜落防止手すりの設定基準

- 1,100mm (床仕上げ面から) 以上
- 足がかりの上端から ($a < 650$)
バルコニー側800mm以上
廊下側1,100mm以上

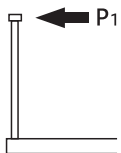
◇建築基準法施行令 第126条: 1,100mm



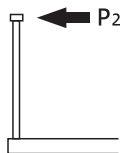
■ 強度

〈1〉 手すり・トップレールの強度

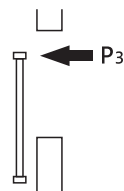
① バルコニー用
手すりの場合



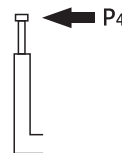
② 廊下 (共用廊下) 用
手すりの場合



③ 窓用
手すりの場合



④ トップレールの
場合



〈2〉 数値の意味

P1 (P3)
: 1人の人間が全力で押したときの力に対し
て、ある程度の余裕をもって墜落に耐える
水平荷重強度

P2: 複数の人間が押したときの力に対して墜落
に耐える水平荷重強度

P4: 手すり材の落下に耐える水平荷重強度

〈3〉 法規・基準類に見る数値

(一財) ベターリビング優良住宅部品認定基準 (墜落防止手すり)

P1: 1450N/m (150kgf/m)

P2: 2950N/m (300kgf/m)

P3: 1450N/スパン
(150kgf/スパン)

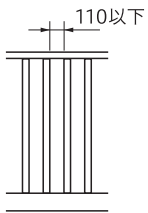
P4: 980N/本 (100kgf/本)

※金属拡張式アンカー
1100N/本 (110kgf/本)

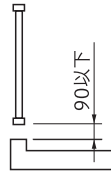
■ すき間の基準

〈1〉手すりのすき間

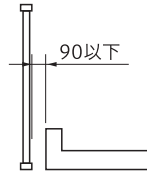
① 手すりに設けられる
すき間全般



②-1 バルコニーなどの
手すり下部にある
すき間



②-2



②-3

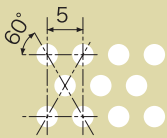


〈2〉数値の意味

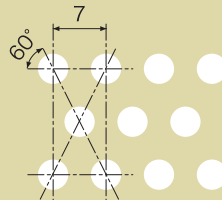
110: 乳幼児の頭部がすり抜けて通らない寸法。
90: 乳幼児の胴体部がすり抜けて通らない寸法。

パンチングパターン図

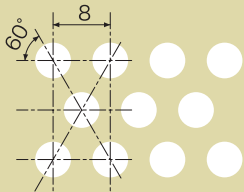
バルコニー手すりのパンチングパネル仕様は、マンションのデザインに合わせて、8タイプのパネルデザインからお選びいただけます。



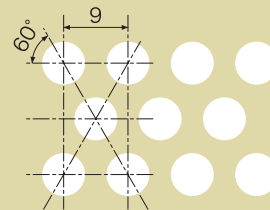
丸孔千鳥タイプ A
開口寸法: $3\phi \times 5P$
開口率: 33%



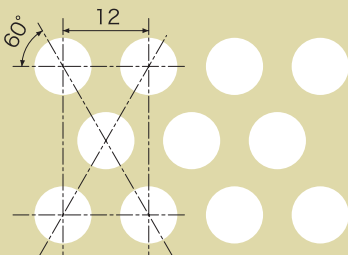
丸孔千鳥タイプ B
開口寸法: $4\phi \times 7P$
開口率: 29%



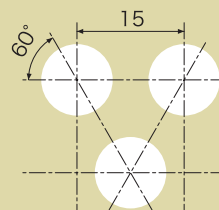
丸孔千鳥タイプ C
開口寸法: $5\phi \times 8P$
開口率: 35%



丸孔千鳥タイプ D
開口寸法: $6\phi \times 9P$
開口率: 40%



丸孔千鳥タイプ E
開口寸法: $8\phi \times 12P$
開口率: 40%



丸孔千鳥タイプ F
開口寸法: $10\phi \times 15P$
開口率: 40%



本 社

〒105-0004 東京都港区新橋 5-8-11 新橋エンタービル3F
Tel.03-3431-9713 (代) Fax.03-3431-9708

関東支店

〒340-0002 埼玉県草加市青柳6-16-1
Tel.048-932-3853 Fax.048-931-8164

埼玉物流センター

〒340-0002 埼玉県草加市青柳6-10-5
Tel.048-931-8161 Fax.048-931-8195

<https://www.hakusui-k.co.jp>