

— 鋭意・先進・実績に宿る —

**ハクスタ**

アルミ枠ガラス庇

# アークライト

*Arclight*

アルミ庇

# アークバイザー

*Arcvisor*



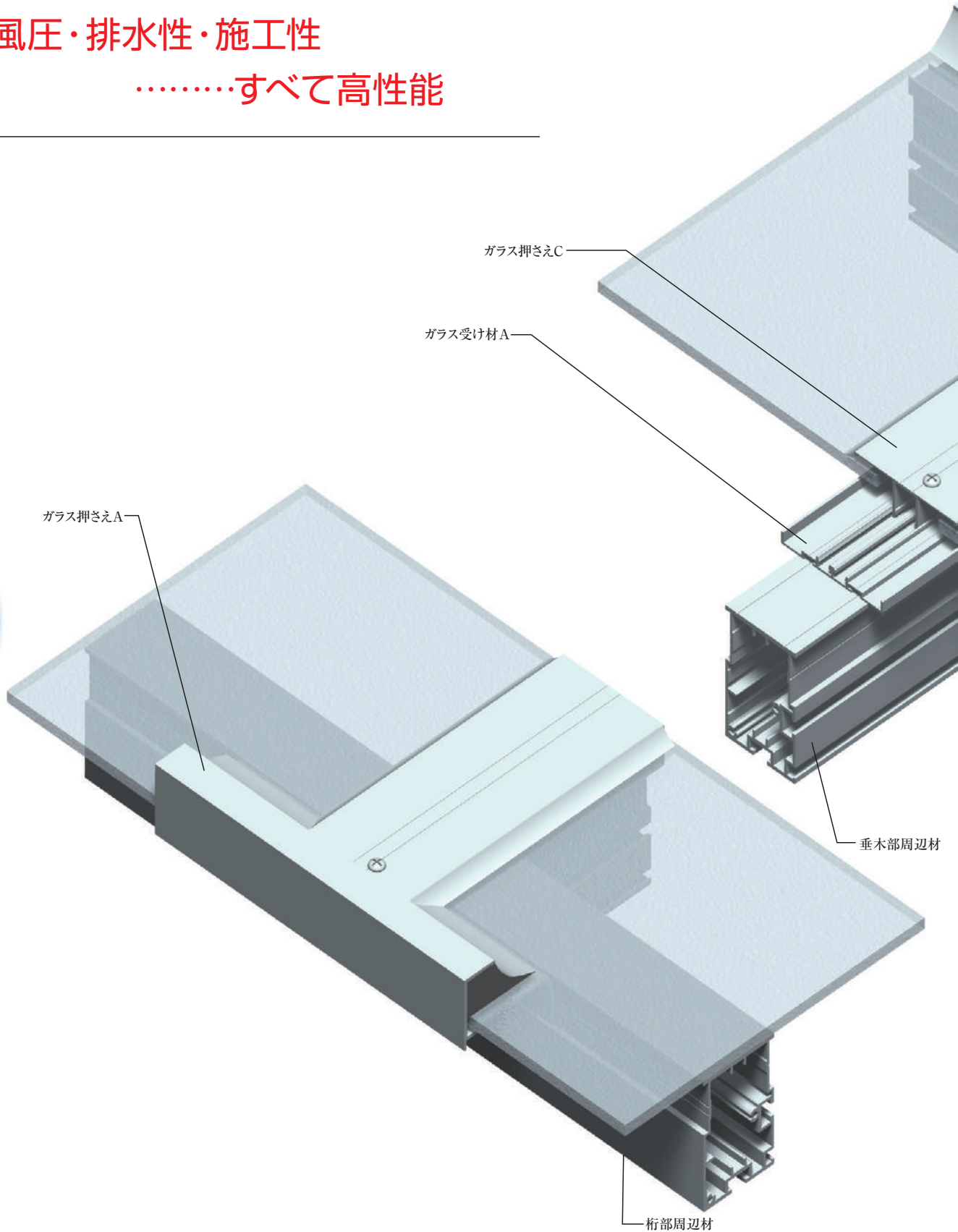
アルミ枠ガラス庇

# アークライト

耐風圧・排水性・施工性

……すべて高性能

Arclight



### ■高層マンションでも大丈夫

四方の枠材・垂木材の工夫により抜群の耐風圧性能を誇ります。  
高層ビルまで対応可能。  
耐風圧性能は強度計算に基づく設計にて対応しています。

### ■排水性能のアップ

ガラス受け材・押さえ材の改良により排水性能が向上しました。  
また、ガラス部のシーリング材の劣化や破損した場合でも、受け材Aを通して下部まで流下するシステムですから安心です。

### ■壁面にも施工可能

・立上がり天端タイプ  
・壁面支持タイプ  
・方立支持タイプ  
又は、上記の3タイプの複合タイプまで、壁面の状況に応じて対応が可能です。

### ■標準カラーは4種類



シルバー



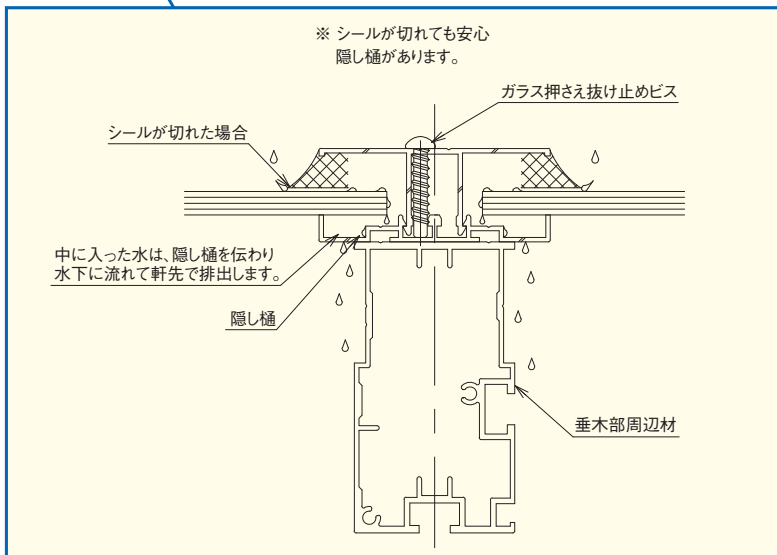
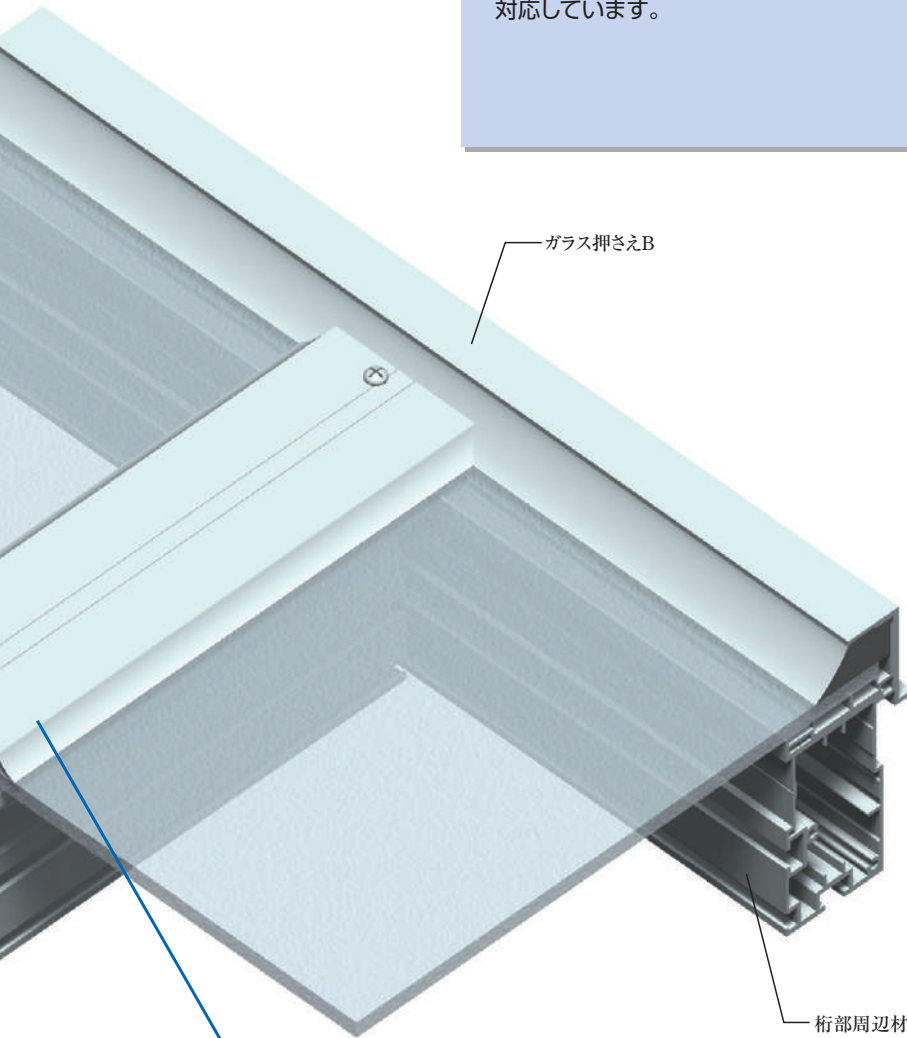
ステンカラー



アンバー



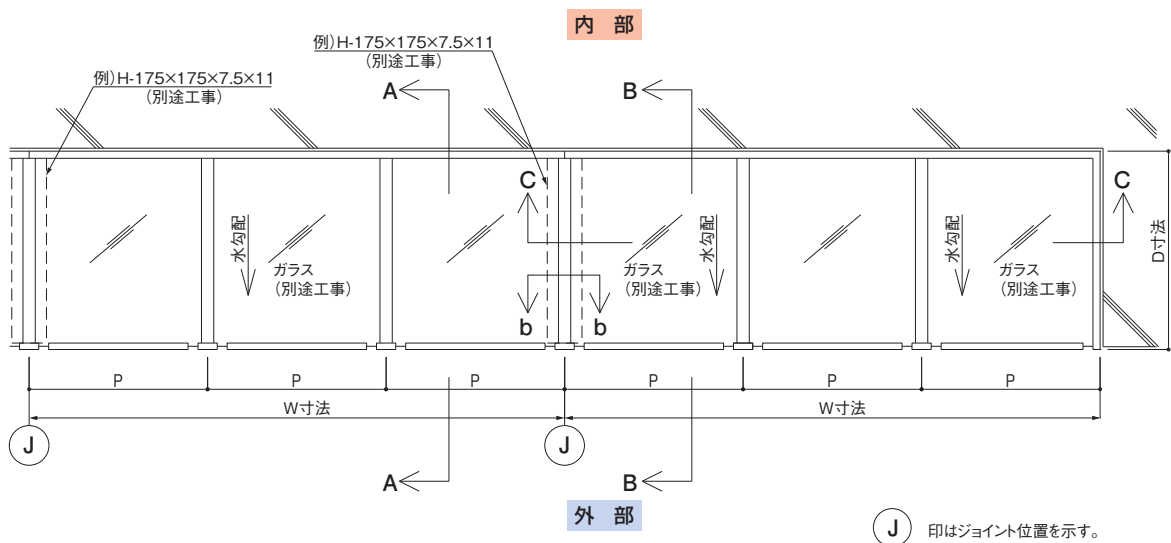
ブラック



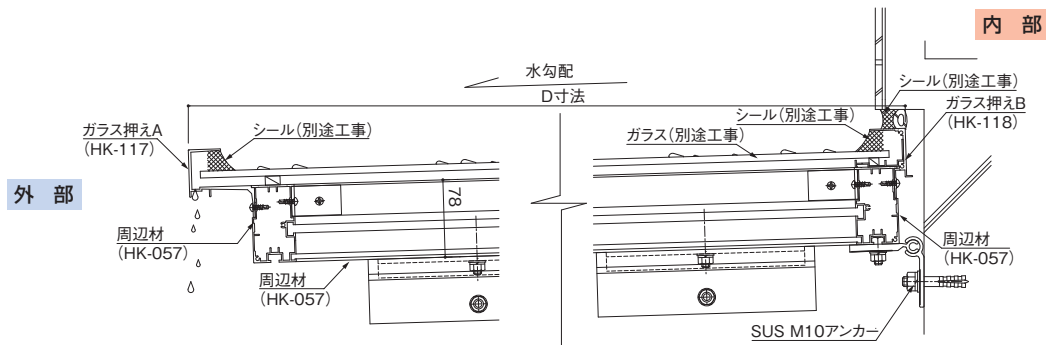
# 片持ち梁タイプ



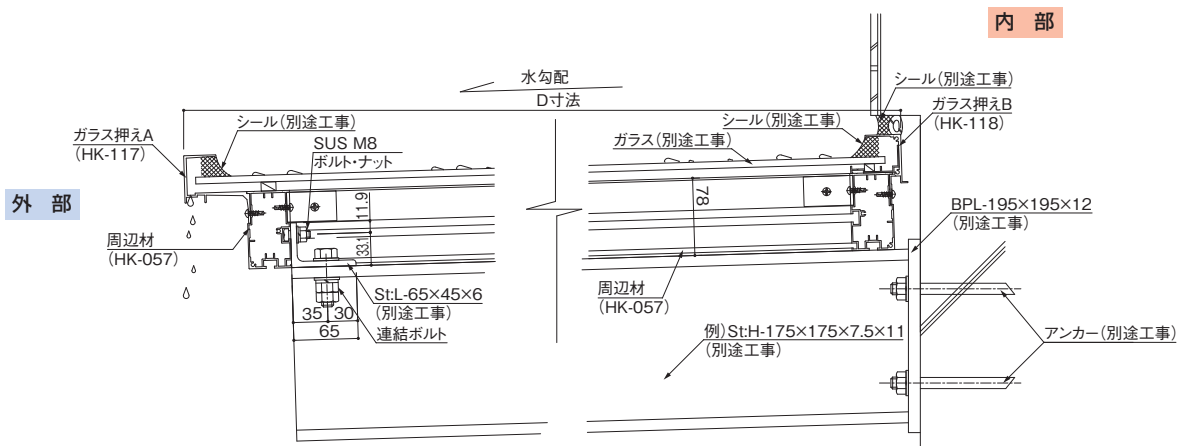
## 底平面図



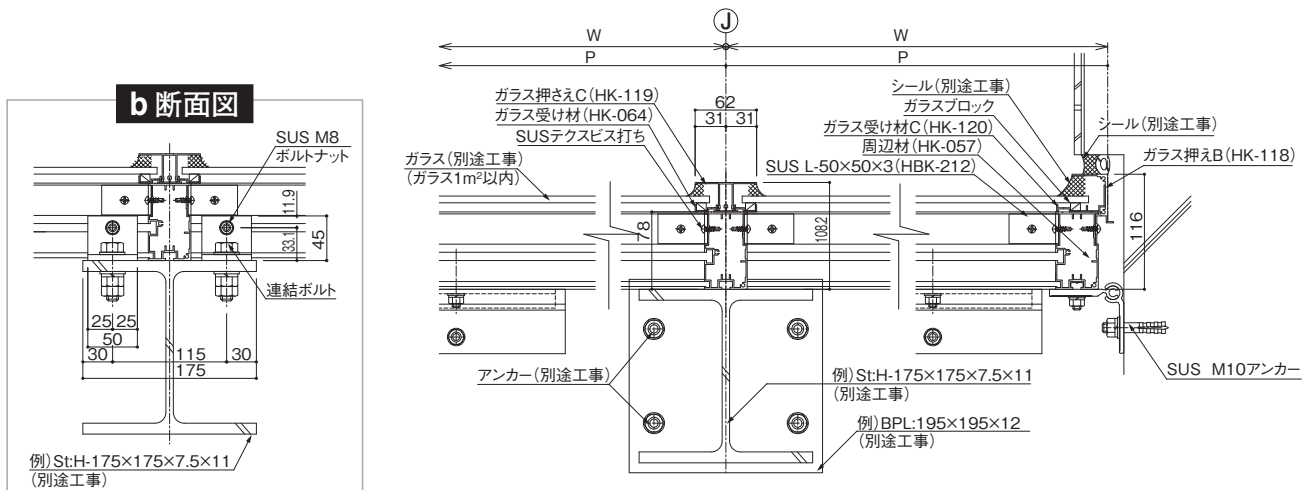
A-A 断面図



B-B 断面図



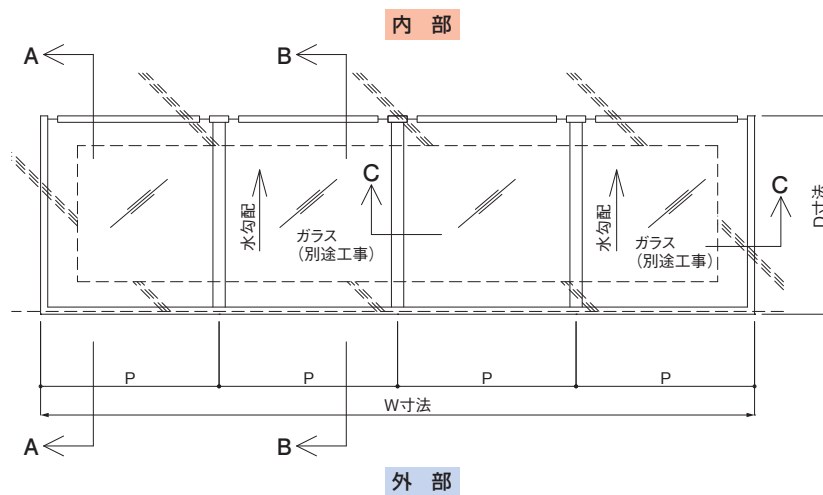
C-C 断面図



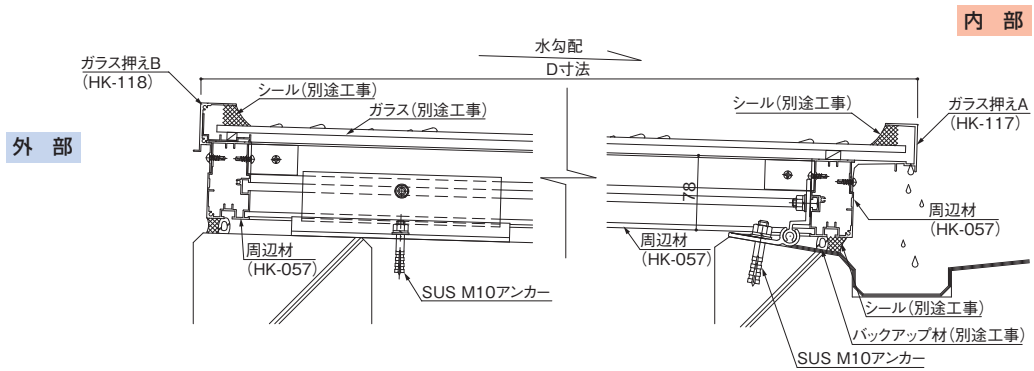
# 天端乗せタイプ



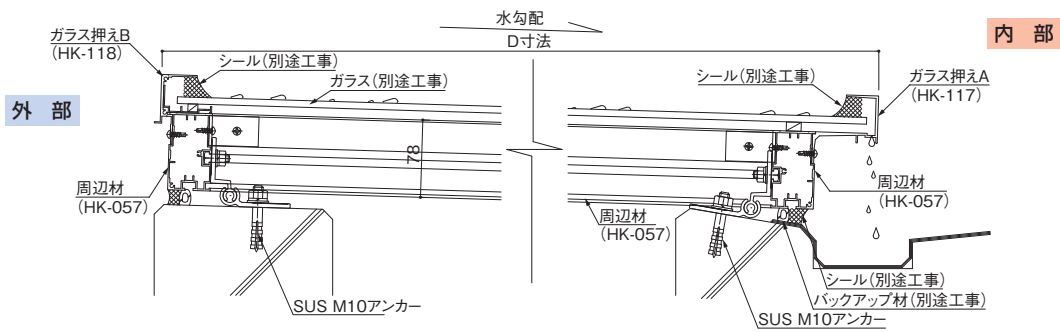
底平面図



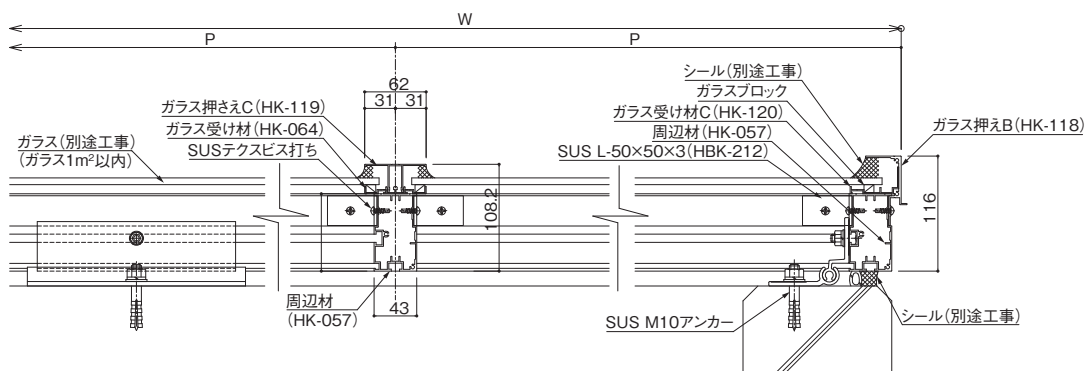
A-A 断面図



B-B 断面図



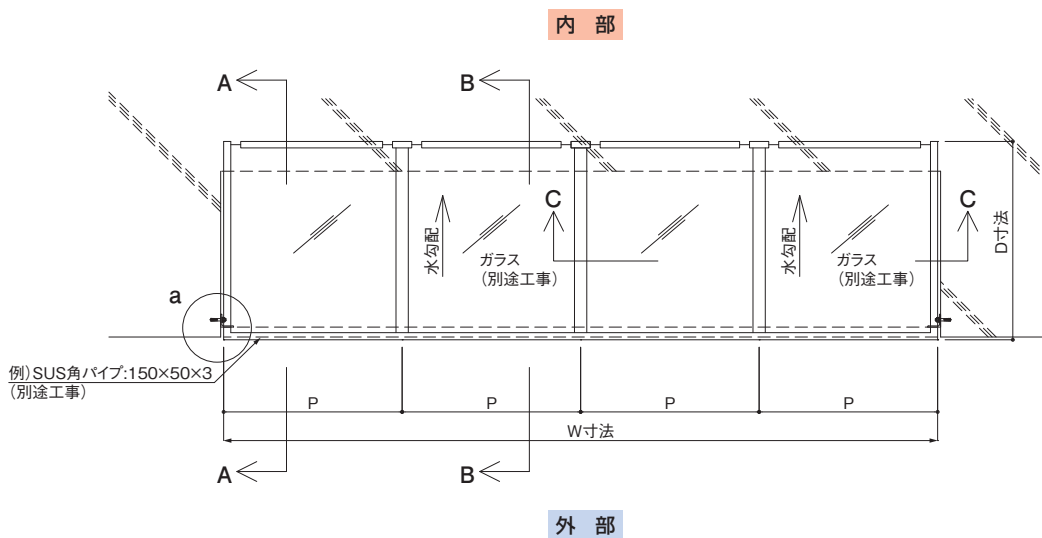
C-C 断面図



# 三方固定タイプ

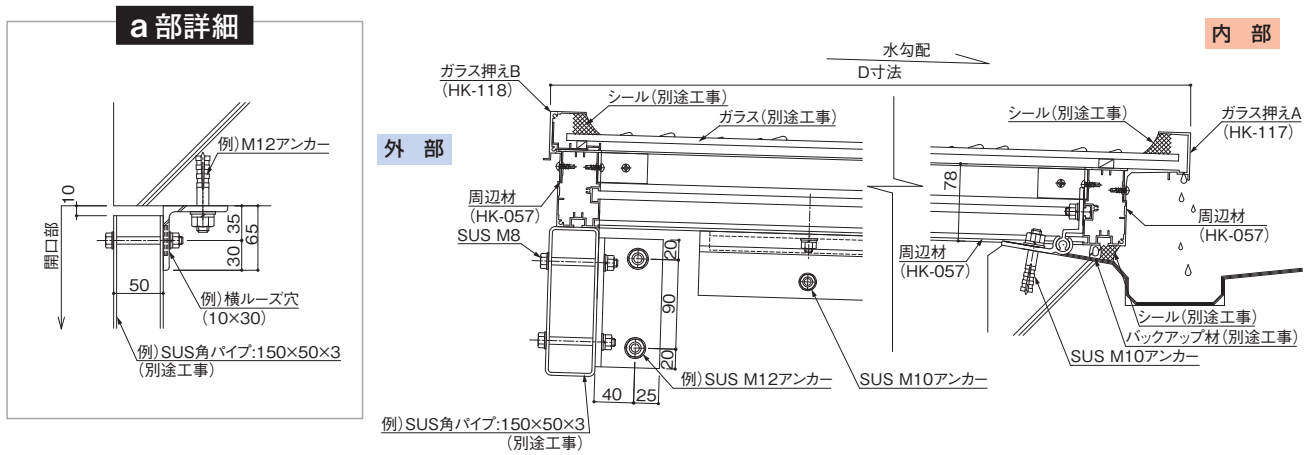


## 底平面図

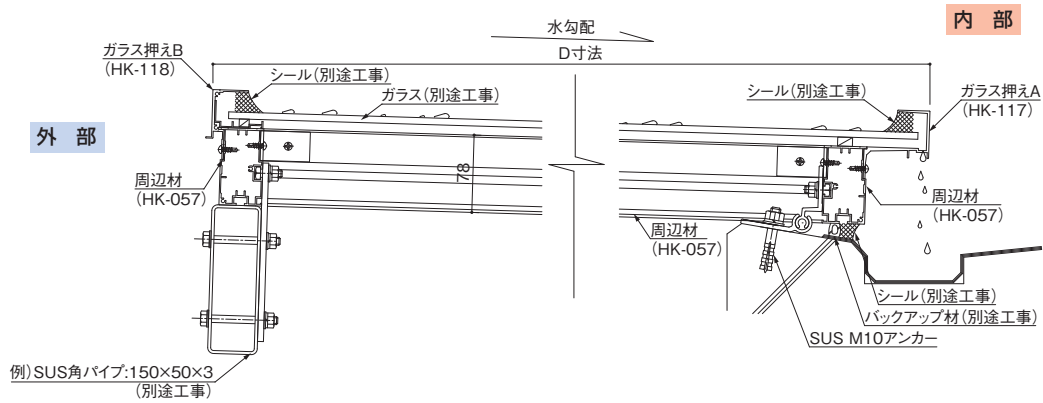




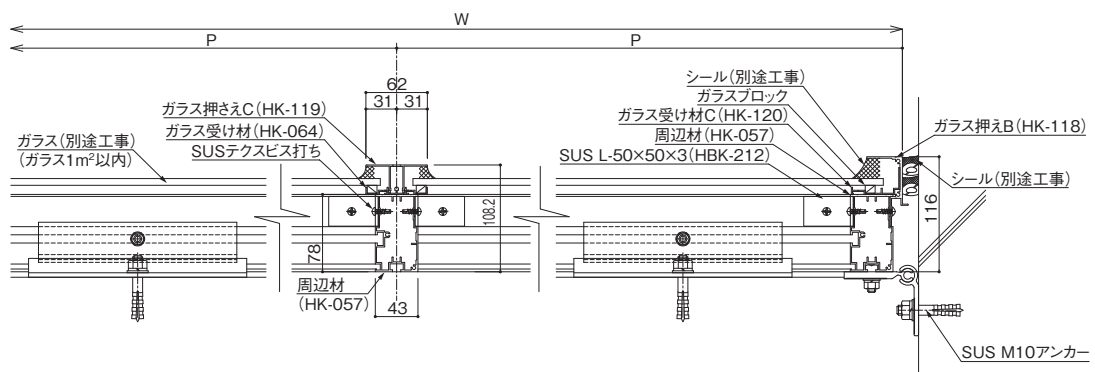
A-A 断面図



B-B 断面図



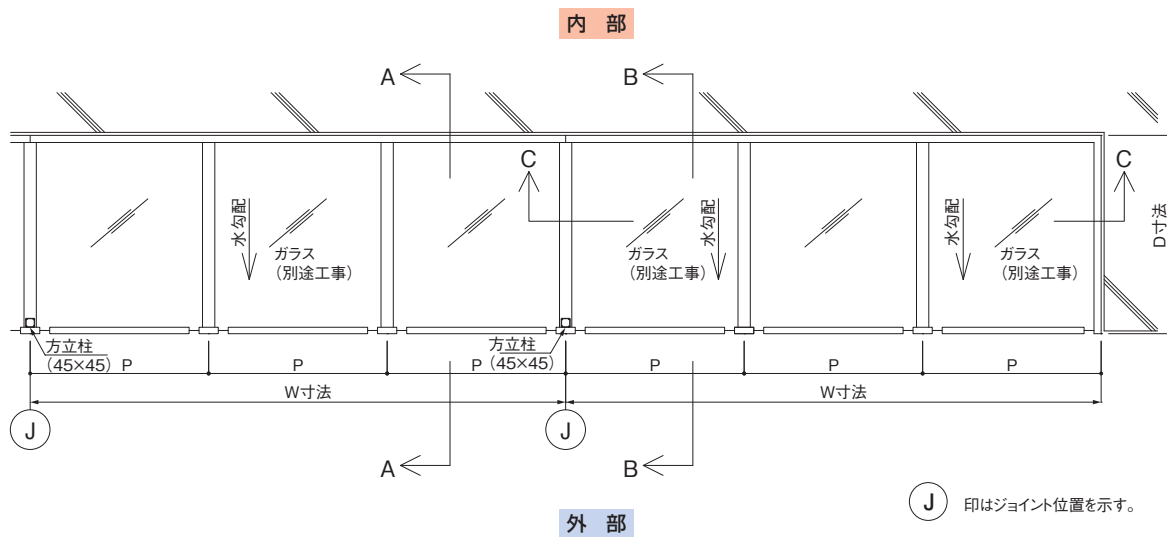
C-C 断面図



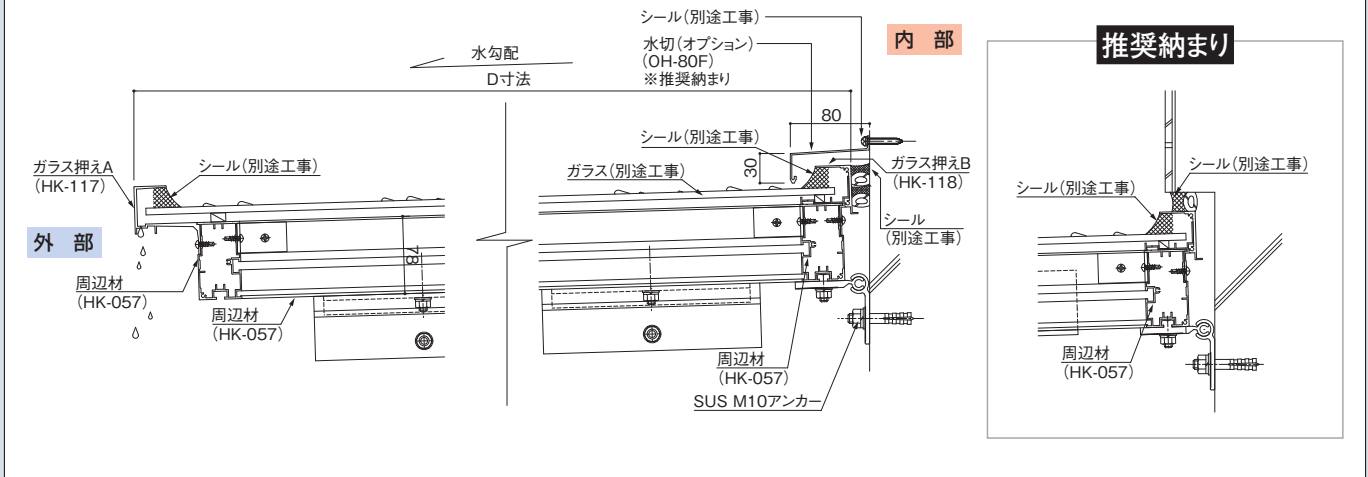
# 方立てタイプ



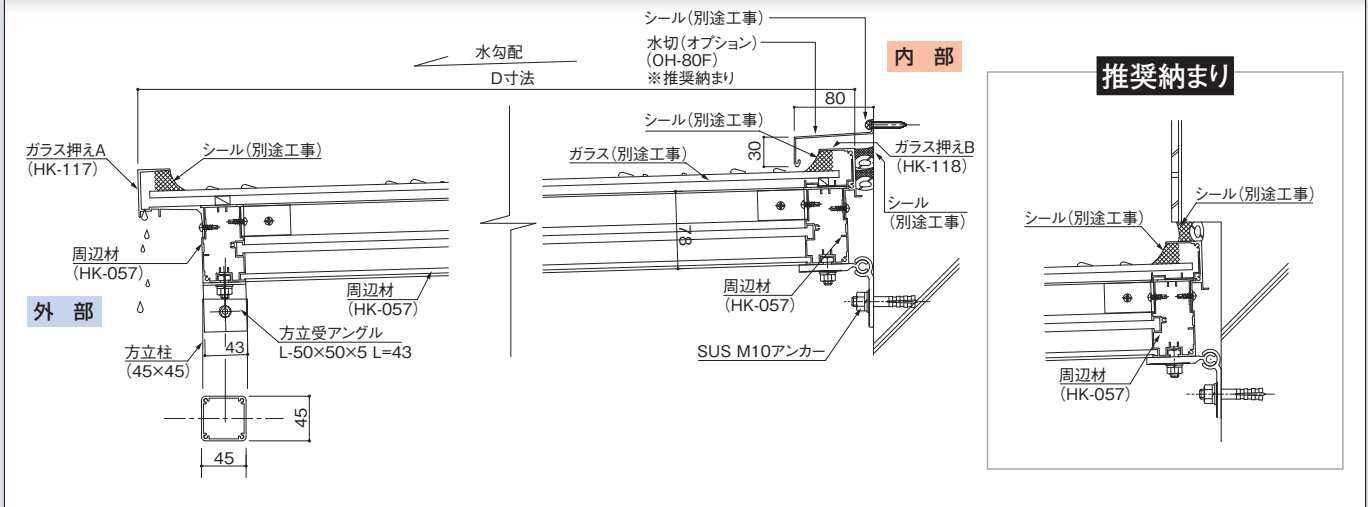
## 底平面図



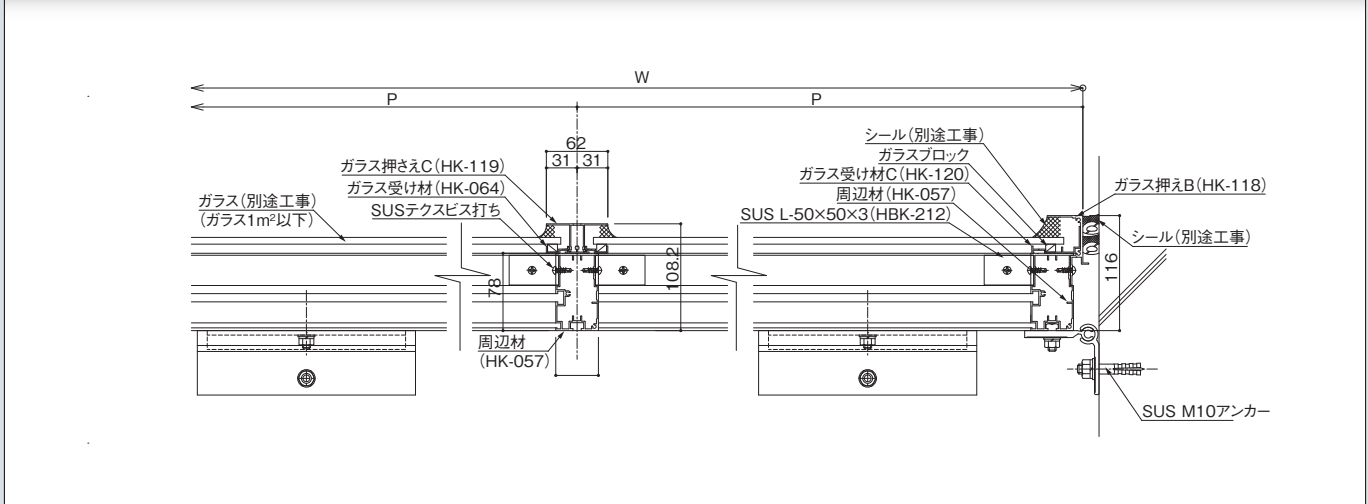
A-A 断面図



B-B 断面図

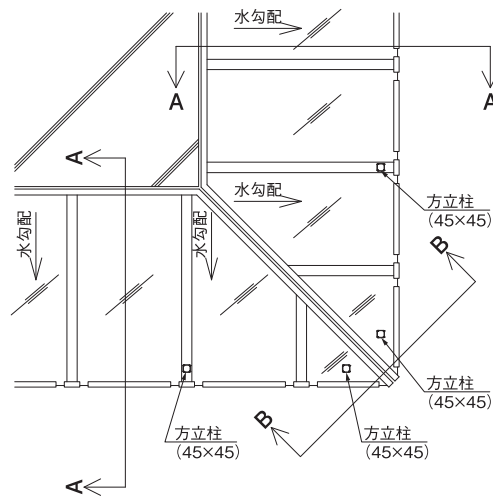


C-C 断面図

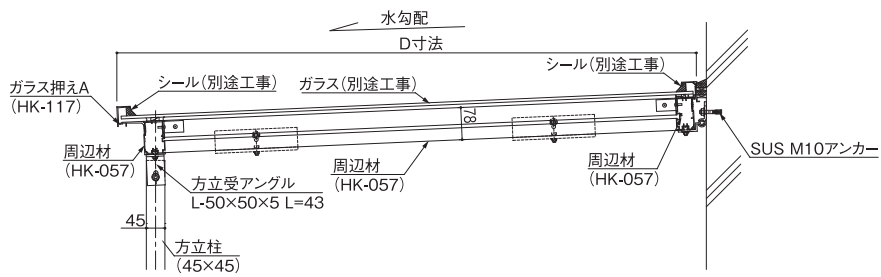


# コーナー図

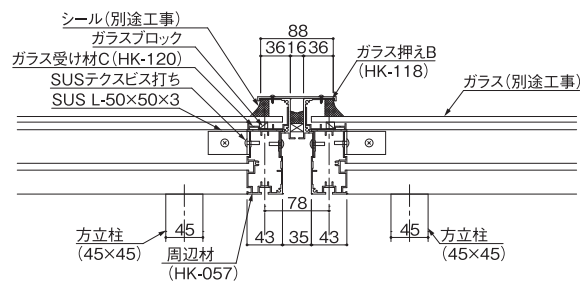
## 出隅コーナー



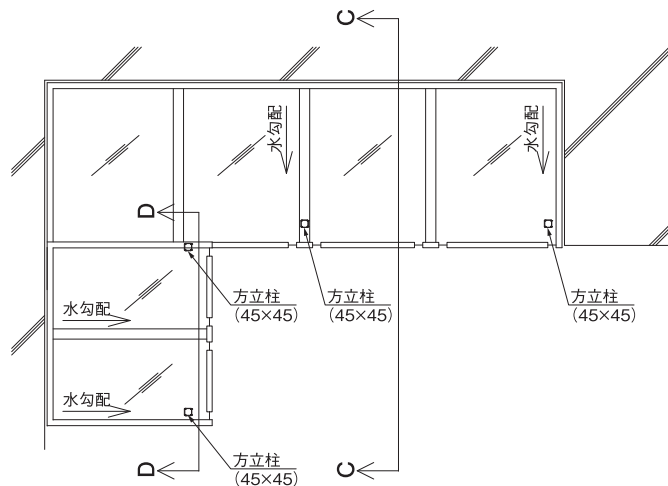
## A 断面図



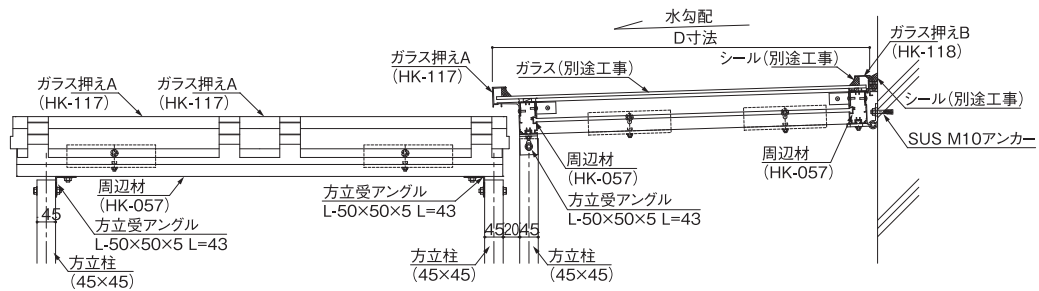
## B 断面図



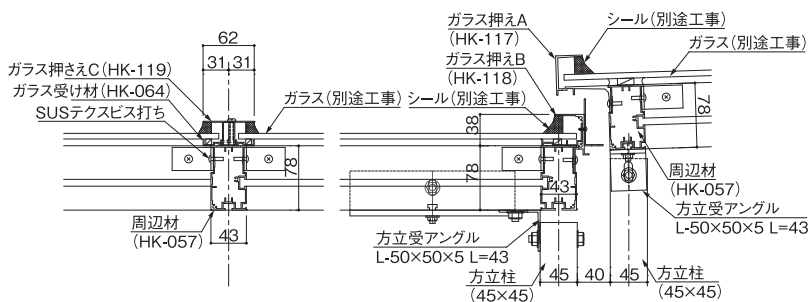
入隅コーナー



C 矢視図



D 断面図



# アークバイザー

## 曲板ひさし



**標準色**  
※受注生産

シルバー  
ステンカラー  
ブラック  
ブロンズ

### ワイドな出幅を完全規格化

雨や雪除け、直射日光を遮るのに十分な出幅  
450・600・750を取り揃えています。  
また、完全規格化することで非常に経済的  
になりました。



### 高強度のひさし受け

耐久性が抜群なひさし受け。溶接作業がいらず、  
ボルト・アンカーで簡単に取付け固定できます。

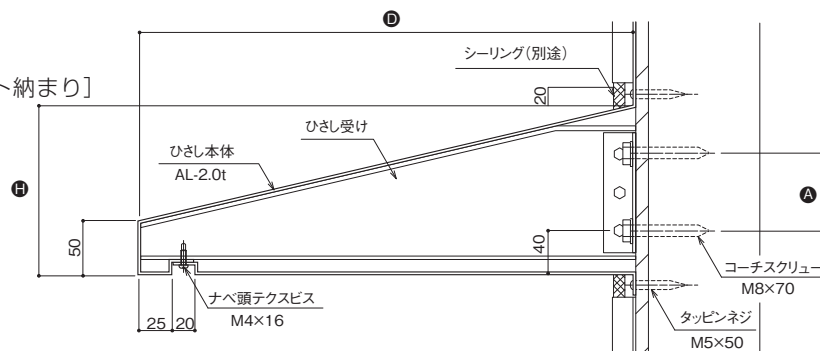
**規格**  
**サイズ**

呼称	D-45	D-60	D-75
出幅D	450	600	750
長さL	1100,2000,2900,3800		

単位:mm

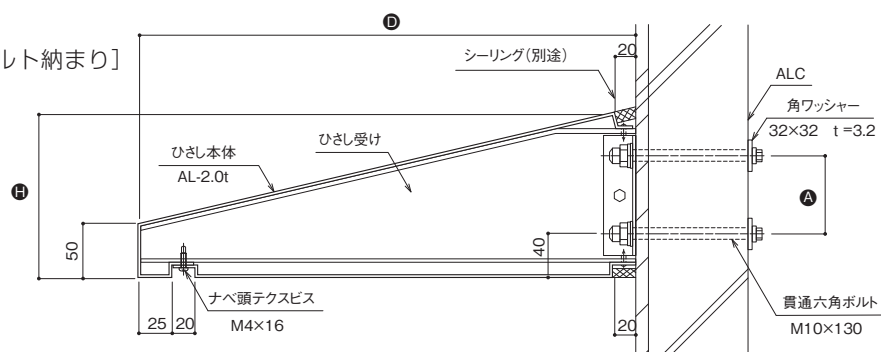
### 先付タイプ

[木造コーチボルト納まり]

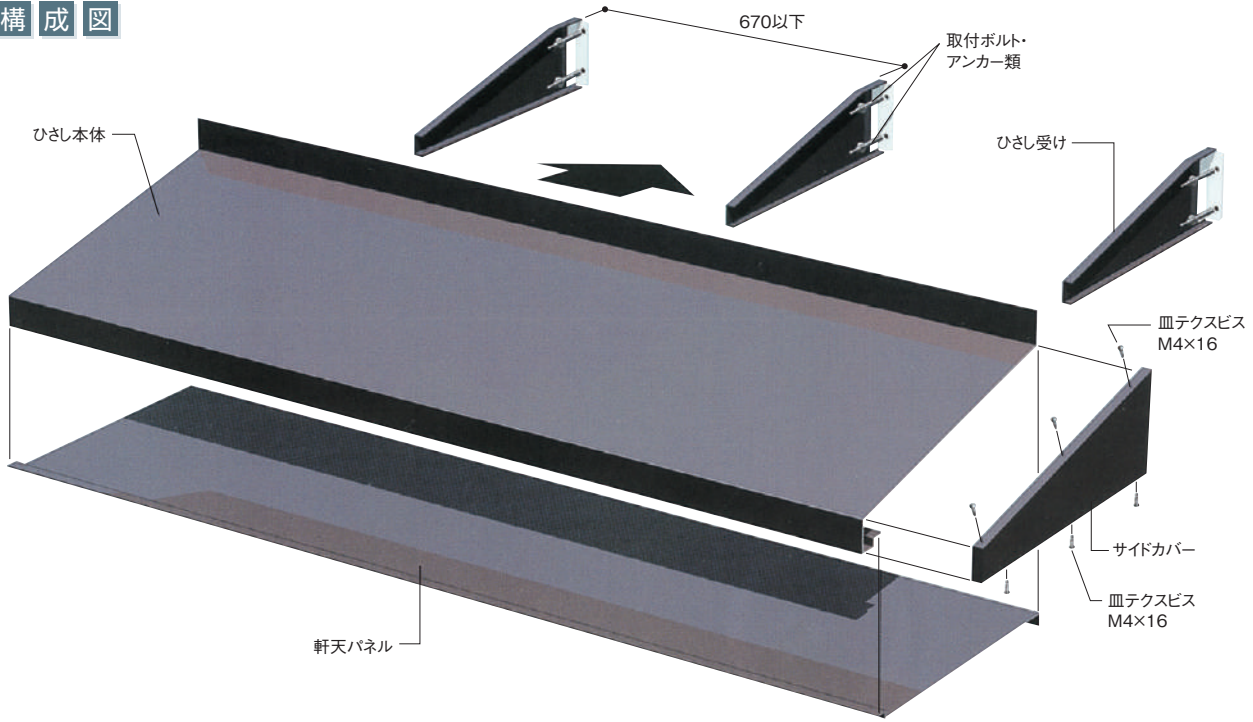


### 後付タイプ

[ALC貫通六角ボルト納まり]



### 構成図



壁面にひさし受けを取付け、ひさし本体をセットし、ビスで固定します。

### 寸法表及び標準部品梱包仕様

単位:mm

呼称	D 出幅	H 高さ		A	L 長さ	対応 開口	受け 金具	サイド カバー (取付ビス: 皿テクスビス M4×16)	取付ボルト・アンカー類					組立ビス	
		先付 タイプ	後付 タイプ						木造			鉄骨	先付 タイプ	後付 タイプ	
									ALC	R C	木造				鉄骨
D-45	450	153.5	149.5	70	1100	900	3ヶ	2ヶ (10本)	六角貫通ボルト M10×130	カットアンカー M10×60	コーチスクリュー M8×70	タッピンネジ M5×50 (先付タイプ)	六角ヘクスビス M6×50	3本	9本
					2000	1800	5ヶ		10本	10本	10本	10本	20本	5本	15本
					2900	2700	7ヶ		14本	14本	14本	14本	28本	7本	21本
					3800	3600	9ヶ		18本	18本	18本	18本	36本	9本	27本
D-60	600	188	184	100	1100	900	3ヶ	2ヶ (10本)	六角貫通ボルト M10×130	カットアンカー M10×60	コーチスクリュー M8×70	タッピンネジ M5×50 (先付タイプ)	六角ヘクスビス M6×50	3本	9本
					2000	1800	5ヶ		10本	10本	10本	10本	20本	5本	15本
					2900	2700	7ヶ		14本	14本	14本	14本	28本	7本	21本
					3800	3600	9ヶ		18本	18本	18本	18本	36本	9本	27本
D-75	750	223	218.5	130	1100	900	3ヶ	2ヶ (10本)	六角貫通ボルト M10×130	カットアンカー M10×60	コーチスクリュー M8×70	タッピンネジ M5×50 (先付タイプ)	六角ヘクスビス M6×50	3本	9本
					2000	1800	5ヶ		10本	10本	10本	10本	20本	5本	15本
					2900	2700	7ヶ		14本	14本	14本	14本	28本	7本	21本
					3800	3600	9ヶ		18本	18本	18本	18本	36本	9本	27本

### 取付ボルト・アンカー ピッチ

単位:mm

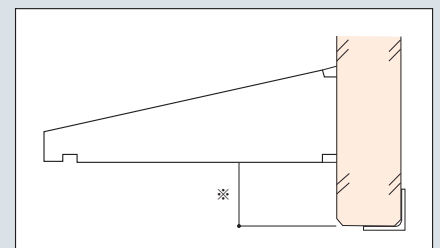
L 規格幅	1100	2000	2900	3800
ピッチ	400	425	433	438

※両端の取付ボルト・アンカー位置は、ひさし端部より150mmずつ内側に逃がした所を基準とします。

### 窓上空き寸法

単位:mm

取付壁面		※窓上空き寸法
A L C	挿入筋工法の場合	100以上
	乾式ロック工法 スライド工法の場合	150以上
	押出成型セメント板	100以上





**本 社**

〒105-0004 東京都港区新橋5-8-11 新橋エンタービル3F  
TEL(03)3431-9713 FAX(03)3431-9708

**関 東 支 店**

〒340-0002 埼玉県草加市青柳6-16-1  
TEL(048)932-3853 FAX(048)931-8164

**埼玉物流センター**

〒340-0002 埼玉県草加市青柳6-10-5  
TEL(048)931-8161 FAX(048)931-8195

ホームページURL <https://www.hakusui-k.co.jp>