

— 鋭意・先進・実績に宿る —

ハクスト

防水用アルミ製品



お客様の声を聞く……

お客様のneeds/wantsにお応えする、白水興産。

「白」と「水」上下に重ねると「泉」になります。泉は、地中から湧き出てくる力です。そして、淀みがありません。この泉の如く、ユーザーニーズを追い続けます。

白水興産は、常にお客様の声に、正面から取り組み、お客様と共に、成長し続けたいと願ってまもなく50年、防水副資材の専門メーカーです。

INDEX

アンゲル	Oシリーズ	1-6
	OXシリーズ	7-8
	大型アルミアングル OKシリーズ	9
	アルミ製品補助材	10-12
ハンガー式アルミ水切材	OHシリーズ	13-16
エッジ笠木	PEシリーズ	17
	APシリーズ	17
軒先防水雨仕舞材	OFシリーズ	18
ケラバ/ 軒先用アルミ金物	OFシリーズ	19-20
ノンスリップ (アルミ・ステンレス)		21
各種アンカー/プラグ		22
ラスキャッチM・ステンレスアングル	OSシリーズ	23
アングル形状表		24

アングルOシリーズ

(JIS H8602 : 2010・A1種対応)

※**穴あき在庫あり** 詳細 9ページ

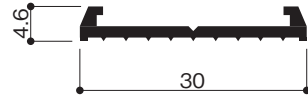
0-1~0-109B

L=2000

0-1 フラットバー

シルバー
t=1.5
外ジョイント板
穴あき在庫あり

取付イメージ P.12 ➡



0-1B フラットバー

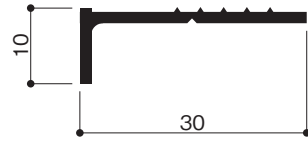
シルバー
t=1.5



0-2

シルバー
t=1.5
外ジョイント板
穴あき在庫あり

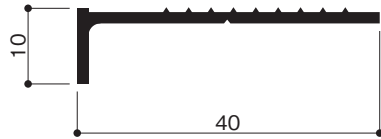
取付イメージ P.12 ➡



0-3

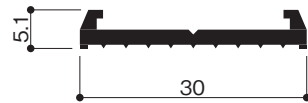
シルバー
t=1.5
外ジョイント板
穴あき在庫あり

取付イメージ P.12 ➡



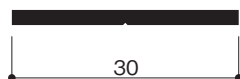
0-4 フラットバー

シルバー
t=2.0
外ジョイント板
穴あき在庫あり



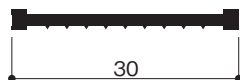
0-4B フラットバー

シルバー
t=2.0
穴あき在庫あり



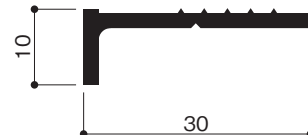
0-4D フラットバー

シルバー
t=1.5



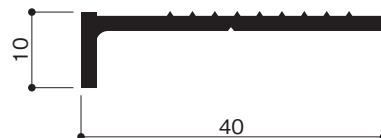
0-5

シルバー
t=2.0
外ジョイント板



0-6

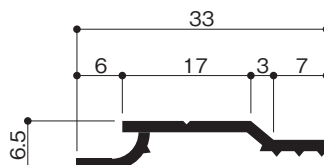
シルバー
t=2.0
外ジョイント板



0-8 特殊フラットバー

シルバー
t=1.5

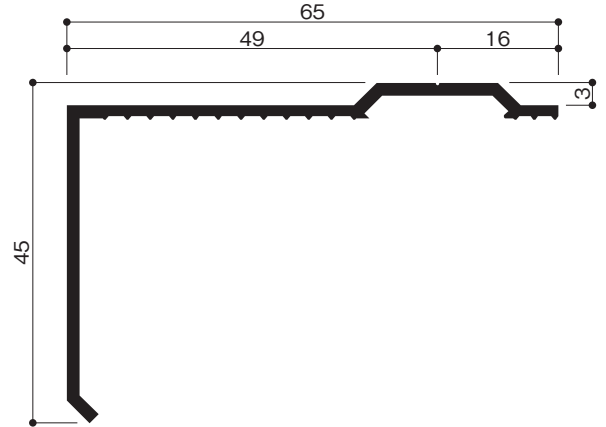
取付イメージ P.12 ➡



0-9 天端アングル

シルバー
t=1.7
コーナー 200X200
外・内ジョイント板

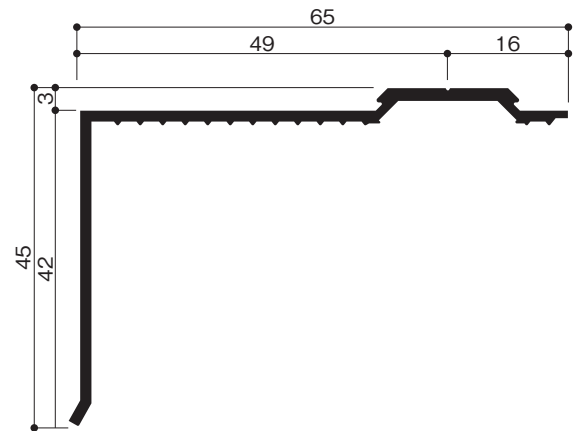
取付イメージ P.12 ➡



0-9B 天端アングル

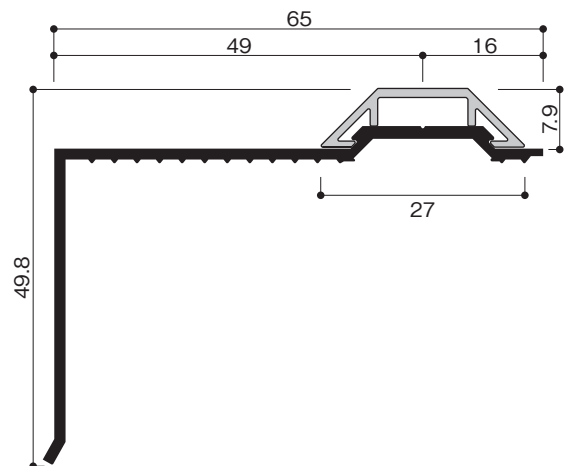
シルバー
t=1.5
コーナー 200X200
外・内ジョイント板

アンバー (内ジョイント)
ブラック (外ジョイント)
ステンカラー (外ジョイント) } 在庫あり



0-109B

シルバー
t=1.5
コーナー 200X200
外ジョイント板



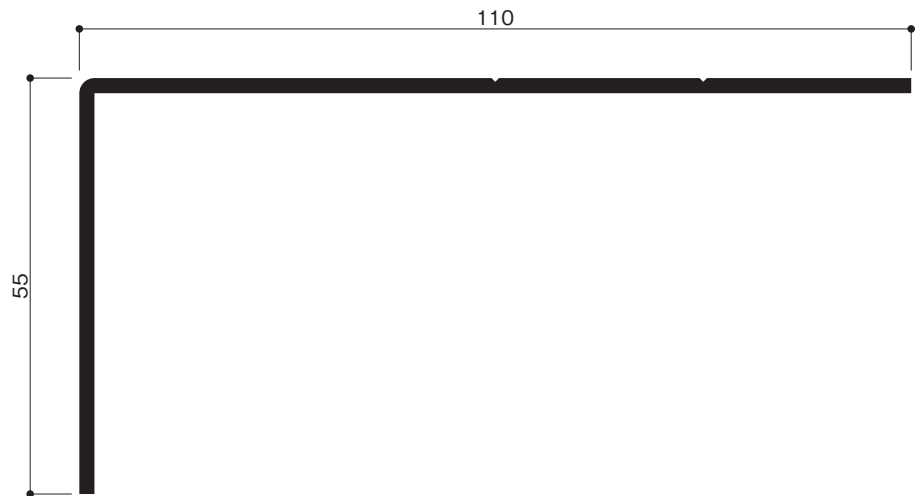
0-10~0-12E

L=2000

0-10

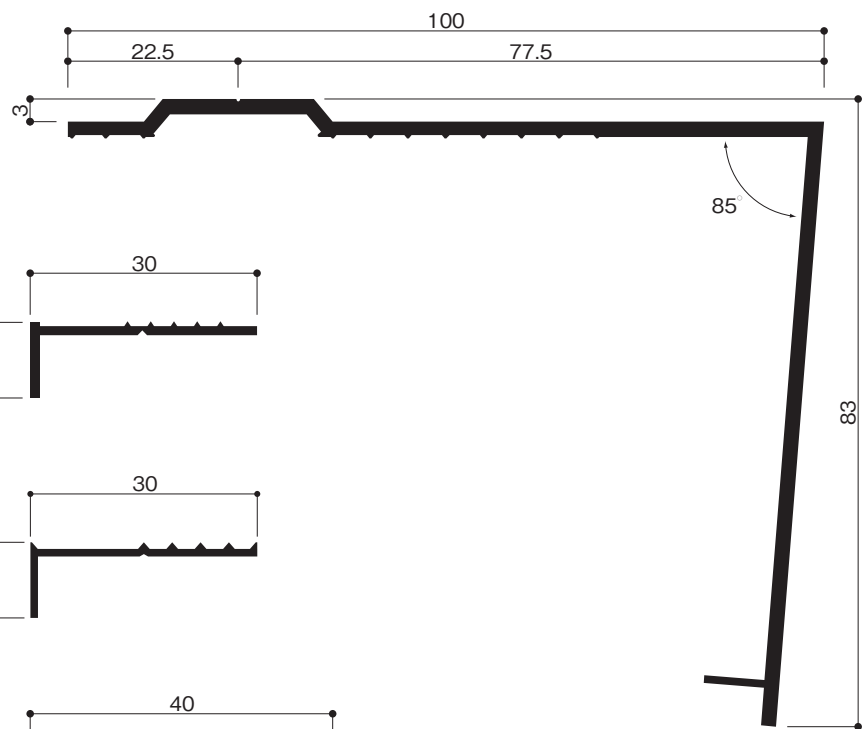
シルバー
t=2.0
コーナー 200X200
天端110用 天端55用
外ジョイント板

都市再生機構(L-110)対応



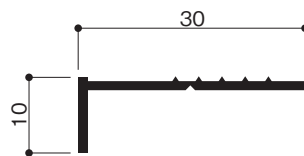
0-10B 大型アングル

シルバー
t=2.0
コーナー 300X300
内ジョイント板



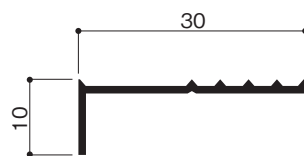
0-11

シルバー
t=1.2
穴あき在庫あり



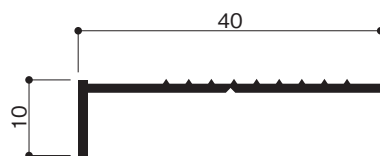
0-11E

シルバー
t=0.9
穴あき在庫あり



0-12

シルバー
t=1.2
穴あき在庫あり



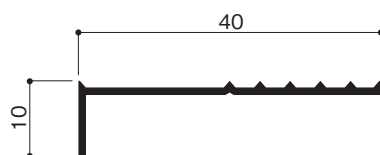
0-12B

シルバー
t=1.2



0-12E

シルバー
t=0.9
穴あき在庫あり

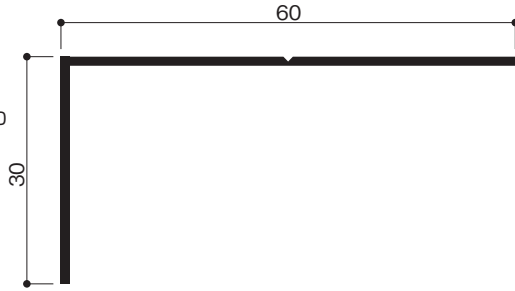


0-15~0-21

L=2000

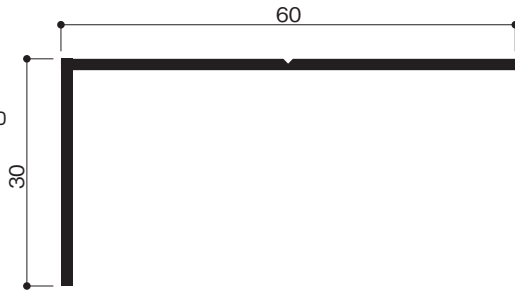
0-15

シルバー
t=1.2
コーナー 200X200
外・内ジョイント板



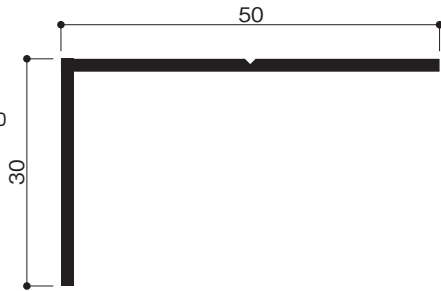
0-15B

シルバー
t=1.5
コーナー 200X200
外・内ジョイント板



0-17

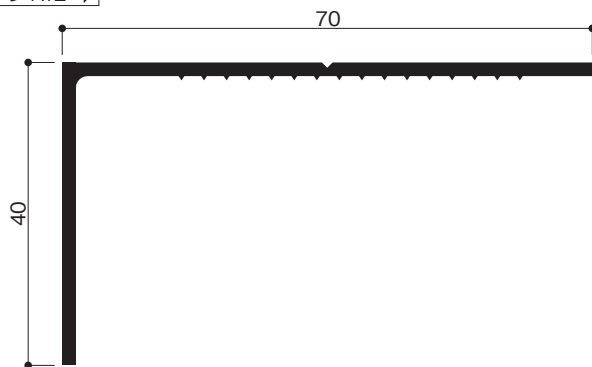
シルバー
t=1.7
コーナー 200X200
外・内ジョイント板



0-18

シルバー
t=1.8
コーナー 200X200
外・内ジョイント板

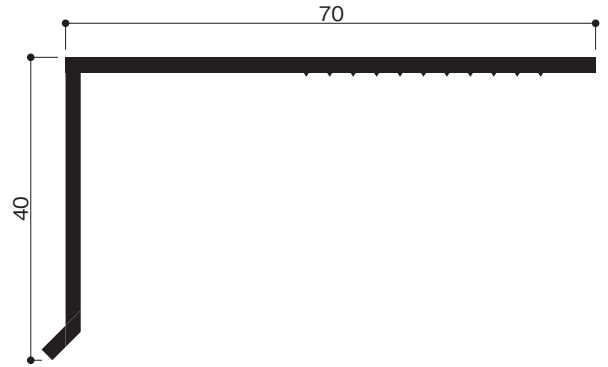
取付イメージ P.12



0-18B

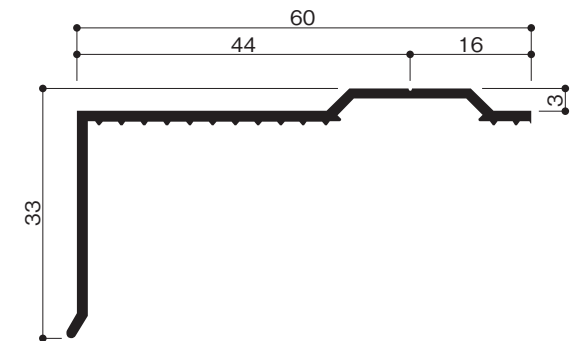
シルバー
t=2.0
コーナー 200X200
内ジョイント板

都市再生機構・L-70型対応



0-19 天端アングル

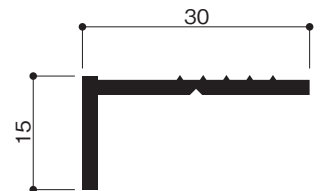
シルバー
t=1.5
コーナー 200X200
外・内ジョイント板



0-20

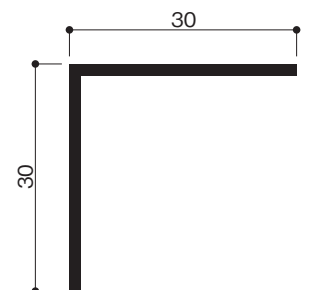
シルバー
t=2.0
外ジョイント板
穴あき在庫あり ※7穴

都市再生機構住宅用



0-21

シルバー
t=1.5

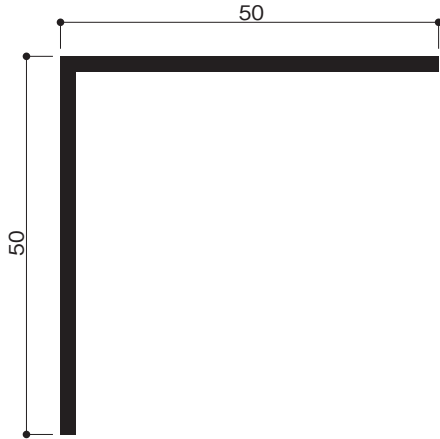


0-22~0-29

L=2000

0-22

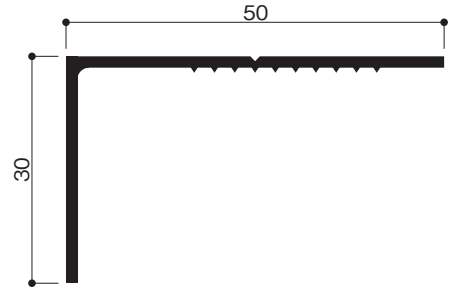
- シルバー t=2.0
- コーナー 200X200
- 内ジョイント板



0-27

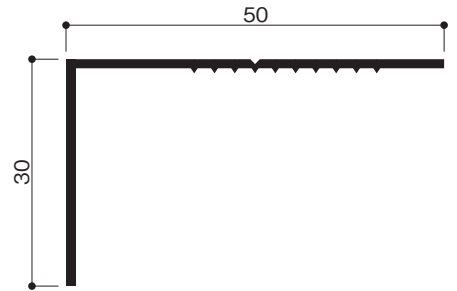
- シルバー t=1.5
- コーナー 200X200
- 外・内ジョイント板

アンバー
(内ジョイント)
在庫あり



0-27B

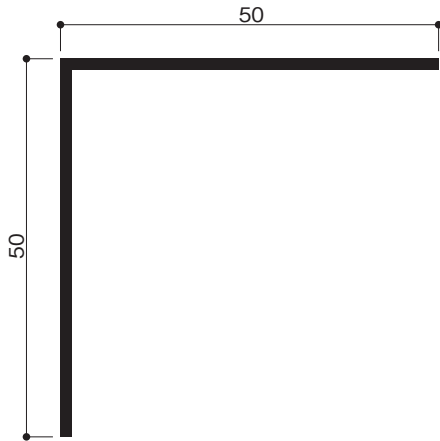
- シルバー t=1.2
- コーナー 200X200
- 外・内ジョイント板



0-22B

- シルバー t=1.5
- コーナー 200X200
- 内ジョイント板

アンバー
(内ジョイント)
在庫あり

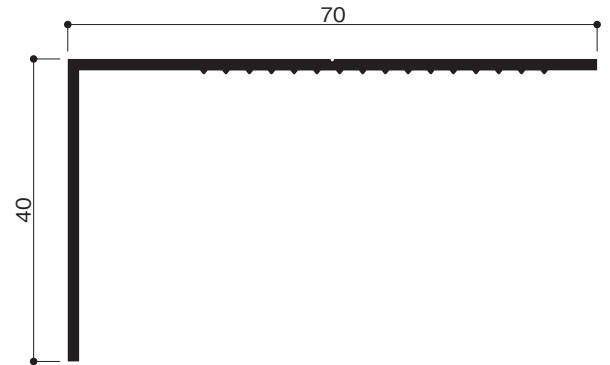


0-28

- シルバー t=1.5
- コーナー 200X200
- 外・内ジョイント板

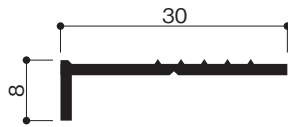
アンバー (内ジョイント)
ブラック (外ジョイント)
ステンカラー (外ジョイント) } 在庫あり

取付イメージ P.12 →



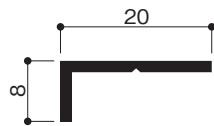
0-23

- シルバー t=1.5



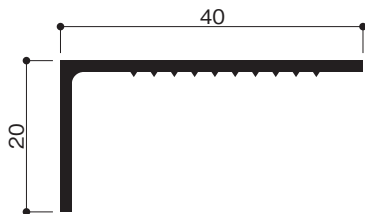
0-24

- シルバー t=1.5



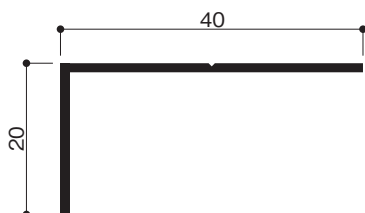
0-26

- シルバー t=1.5
- 内ジョイント板



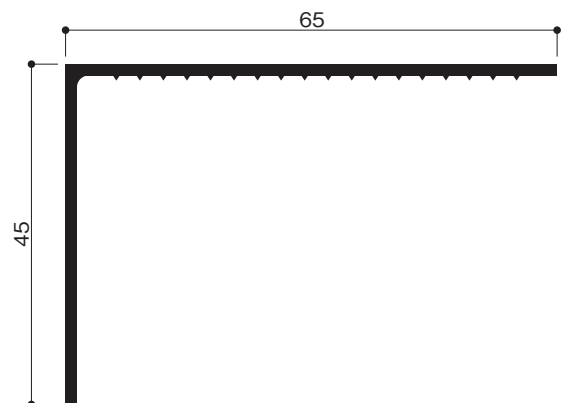
0-26B

- シルバー t=1.2
- 内ジョイント板



0-29

- シルバー t=1.5
- コーナー 200X200
- 内ジョイント板



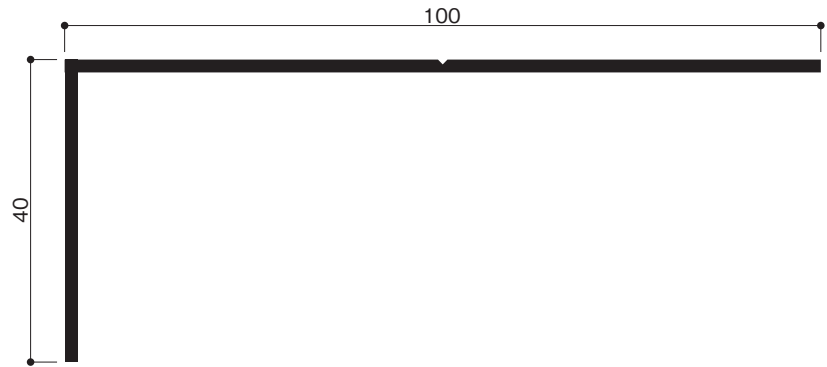
0-30~0-31Y

L=2000

0-30

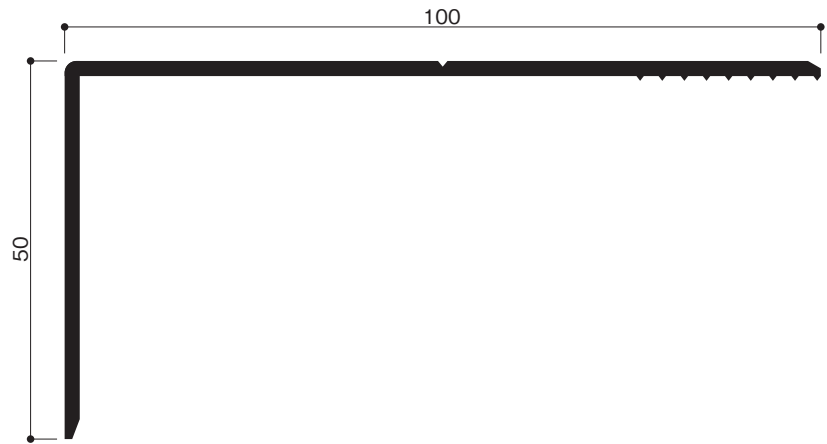
- シルバー t=1.7
- コーナー 200X200
- 外・内ジョイント板

- アンバー (内ジョイント)
- ブラック (外ジョイント)
- 在庫あり



0-31

- シルバー t=2.0
- コーナー 200X200
- 外・内ジョイント板



0-31B

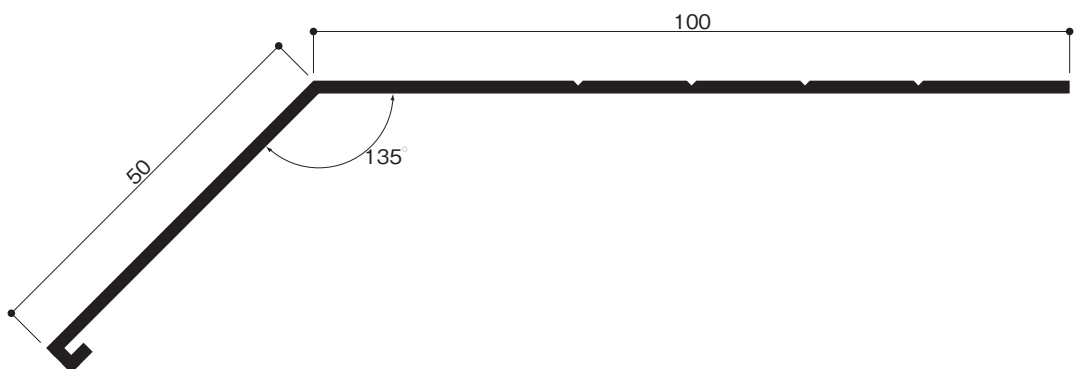
- シルバー t=1.5
- コーナー 200X200
- 外・内ジョイント板

- アンバー (内ジョイント)
- ブラック (外ジョイント)
- 在庫あり



0-31Y

- シルバー t=1.5
- コーナー 200X200
- 内ジョイント板

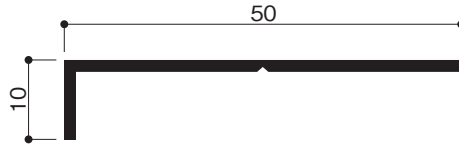


0-32~0-40E

L=2000

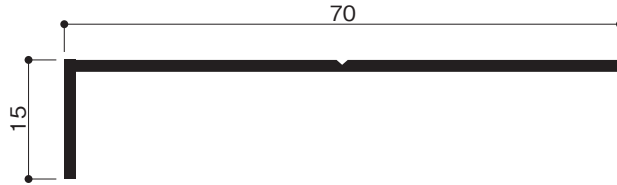
0-32

シルバー
t=1.5



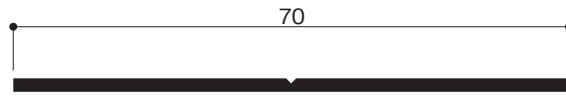
0-33

シルバー
t=1.5
■ コーナー 200X200
■ 内ジョイント板



0-34 フラットバー

シルバー
t=1.5



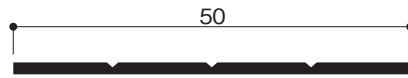
0-35 フラットバー

シルバー
t=1.5



0-39 フラットバー

シルバー
t=1.5



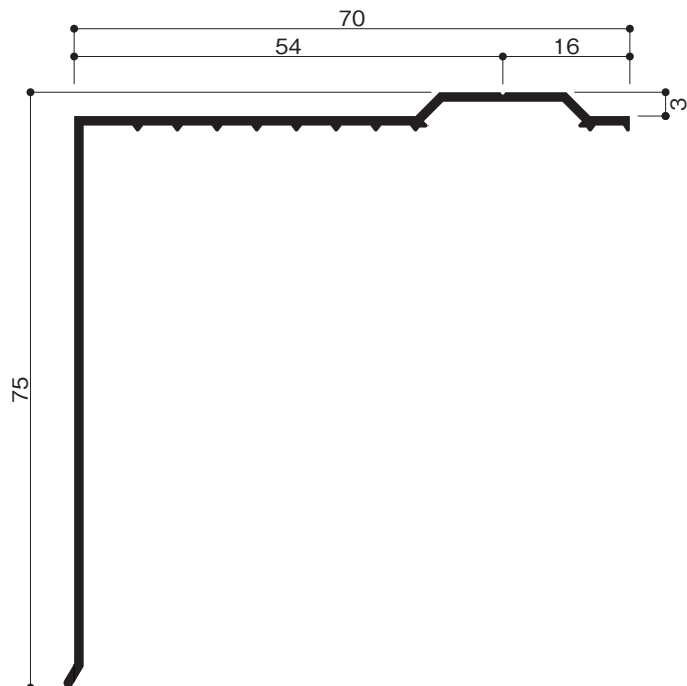
0-39B フラットバー

シルバー
t=2.0



0-40E

シルバー
t=1.2
■ コーナー 200X200
■ 外ジョイント板



アングルOXシリーズ

(JIS H8602 : 2010・A1種対応)

※ 穴あき在庫あり 詳細 9ページ

OX-2~OX-17

L=2000

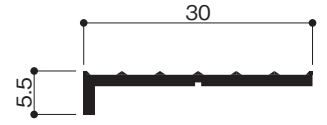
OX-2

シルバー
t=2.0
■ コーナー 200X200
■ 内ジョイント板



OX-15

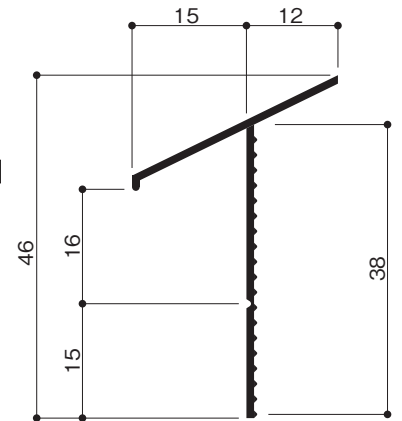
シルバー
t=1.5
● 穴あき在庫あり



OX-16

シルバー
t=1.0
■ コーナー 200X200
■ 外ジョイント板

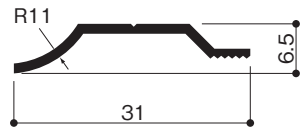
取付イメージ P.12 ➡



OX-7 特殊フラットバー

シルバー
t=1.3
■ 外ジョイント板

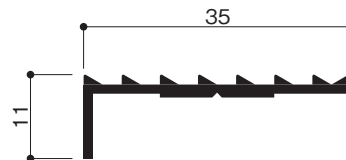
取付イメージ P.12 ➡



OX-17

シルバー
t=1.2

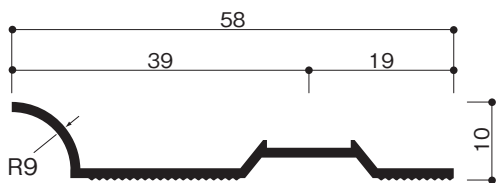
都市再生機構・L-35型対応



OX-8 特殊アングル

シルバー
t=1.3

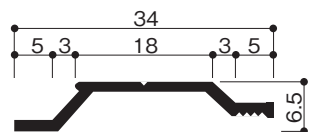
取付イメージ P.12 ➡



OX-11 特殊フラットバー

シルバー
t=1.5
■ 外ジョイント板

● 穴あき在庫あり

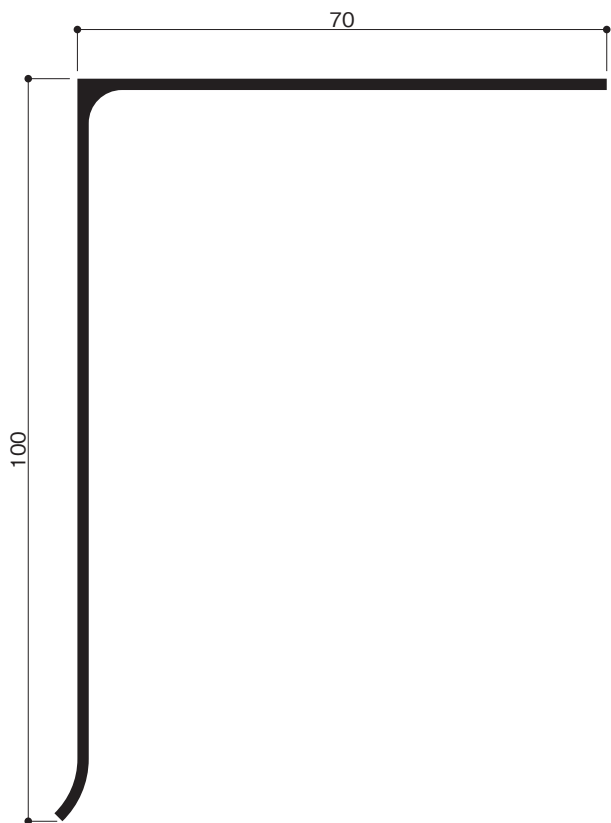


OX-27~OX-29

L=2000

OX-27B

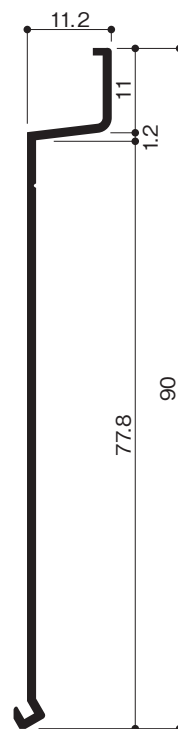
- シルバー
t=1.5
- コーナー 200X200
- 内ジョイント板



OX-29《シールガード》

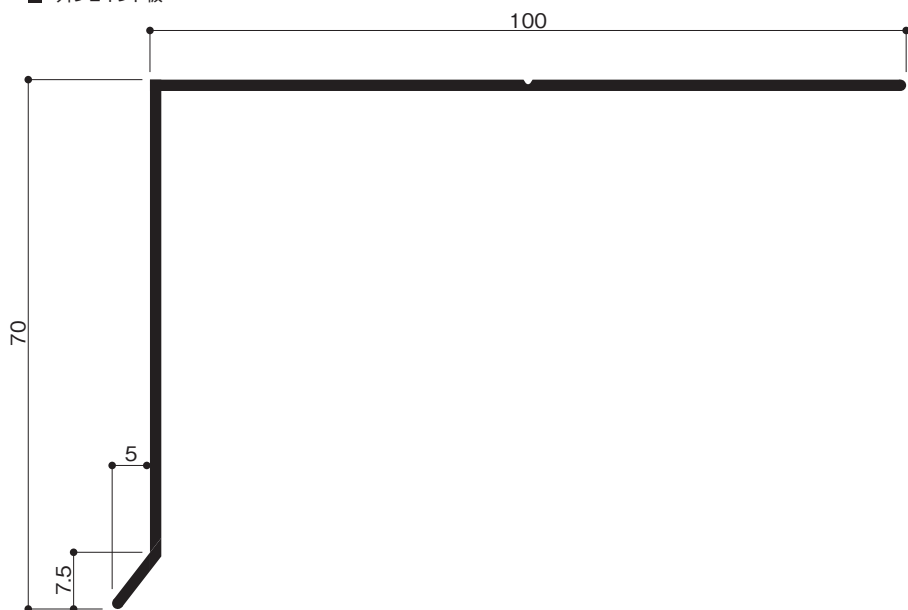
- シルバー
t=1.2
- コーナー 200X200
- 内ジョイント板

取付イメージ P.12 ➡



OX-28

- シルバー
t=1.5
- コーナー 200X200
- 外ジョイント板



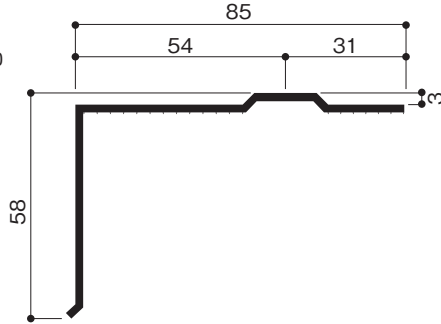
大型アルミアンゲル ＜OKシリーズ＞

(JIS H8602 : 2010・A1種対応)

OK-85型

L=2000

- シルバー
- t=2.0
- コーナー 200X200
- 内ジョイント板

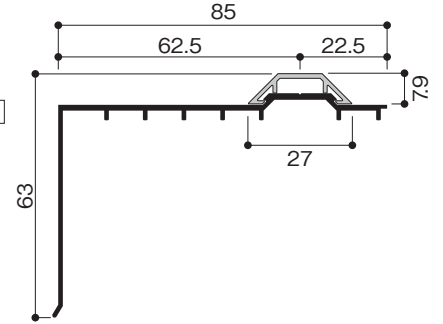


OK-85C型

L=2000

- シルバー
- t=1.5
- コーナー 200X200
- 外ジョイント板

取付イメージ P.12 →

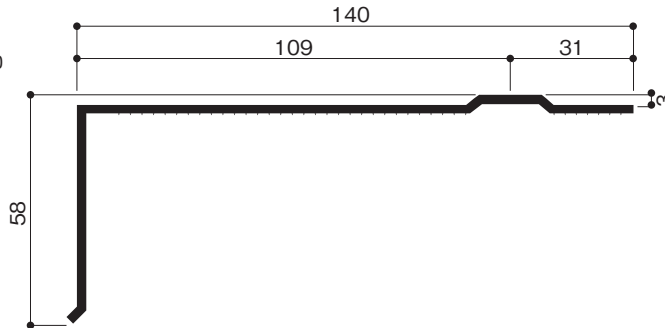


OK-140型

L=2000

- シルバー
- t=2.0
- コーナー 300X300
- 内ジョイント板

- ブラック (内ジョイント)
- ステンカラー (内ジョイント)
- 在庫あり



穴加工、焼付塗装

穴加工

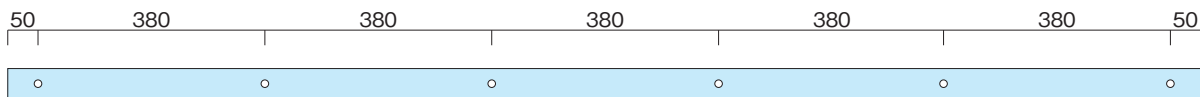
穴あき在庫標準仕様 両端50mm @380mm 6穴 φ5.5

穴あき在庫無い物も有償にて穴あけ可能

※0-20のみ7穴となります

指定無い場合は下図位置となりますが別途穴位置、サイズは指定できます。

穴あけは有償となります。



焼付塗装

特注色の場合はアクリル焼付塗装又はフッ素焼付塗装にて対応可能。

ハクスイカラー(ステンカラー・アンバー・ブラック)もしくは

日塗工番号又は色見本等でご注文下さい。

焼付塗装した製品の表面処理はJISH8602には該当しません。

穴加工・焼付は都度納期をご確認ください。

■コーナー規格寸法表

品番	規格
0-9	200mm×200mm(出隅・入隅)
0-9B	200mm×200mm(出隅・入隅)
0-109B	200mm×200mm(出隅・入隅)
0-10	200mm×200mm(出隅・入隅)
0-10B	300mm×300mm(出隅・入隅)
☆ 0-15B(0-15)	200mm×200mm(出隅・入隅)
☆ 0-27(0-17・0-27B)	200mm×200mm(出隅・入隅)
☆ 0-18(0-28)	200mm×200mm(出隅・入隅)
0-18B	200mm×200mm(出隅・入隅)
0-19	200mm×200mm(出隅・入隅)
☆ 0-22B(0-22)	200mm×200mm(出隅・入隅)
0-29	200mm×200mm(出隅・入隅)
0-30	200mm×200mm(出隅・入隅)
0-31	200mm×200mm(出隅・入隅)
0-31B	200mm×200mm(出隅・入隅)
0-31Y	200mm×200mm(出隅・入隅)
0-33	200mm×200mm(出隅・入隅)
0-40E	200mm×200mm(出隅・入隅)

☆は兼用

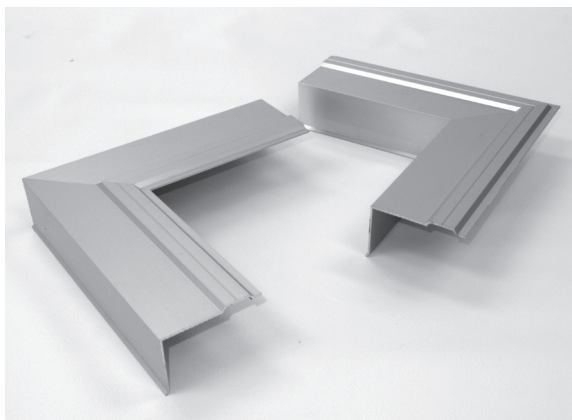
■コーナー規格寸法表

品番	規格
OX-2	200mm×200mm(出隅・入隅)
OX-16	200mm×200mm(出隅・入隅)
OX-27B	200mm×200mm(出隅・入隅)
OX-28	200mm×200mm(出隅・入隅)
OX-29	200mm×200mm(出隅・入隅)
OK-85	200mm×200mm(出隅・入隅)
OK-85C	200mm×200mm(出隅・入隅)
OK-140	300mm×300mm(出隅・入隅)
OFシリーズ	300mm×300mm(出隅・入隅)
OF-90E	300mm×300mm(出隅・入隅)
OHシリーズ	300mm×300mm(出隅・入隅)
BF-70	130mm×130mm(出隅・入隅)
PEシリーズ	500mm×500mm(出隅・入隅)
APシリーズ	500mm×500mm(出隅・入隅)

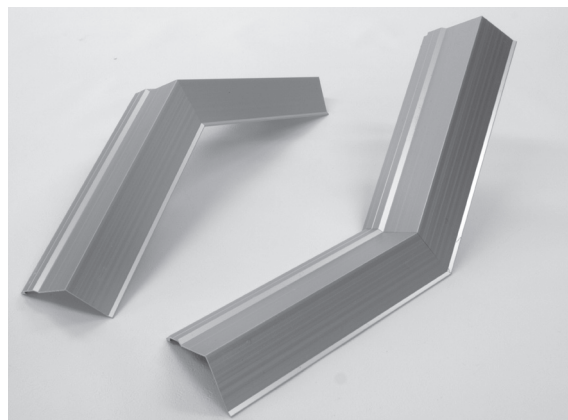
アルミ製品補助材

(JIS H8602 : 2010・A1種対応)

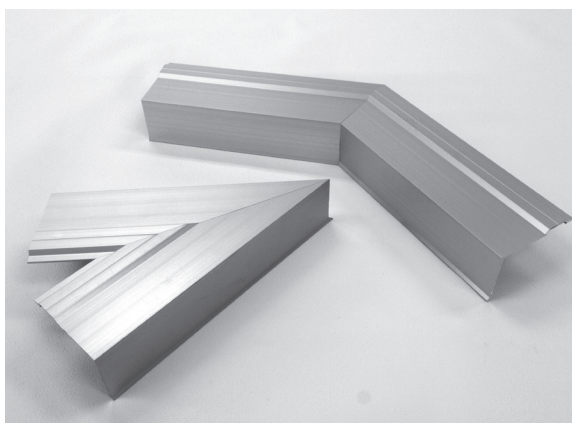
コーナー部材



90度出隅・入隅



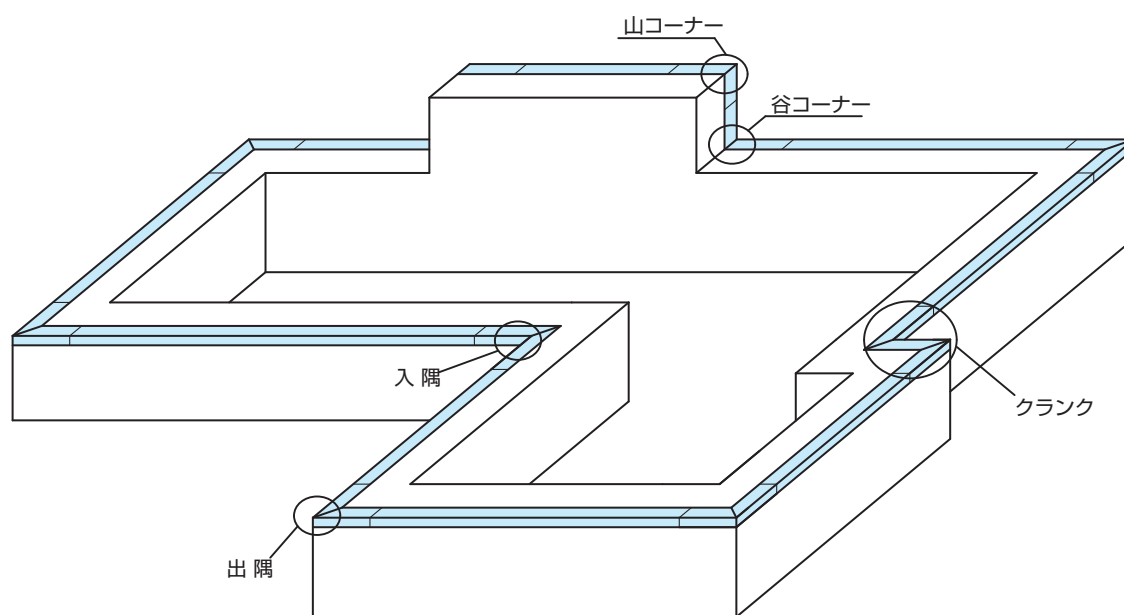
山コーナー・谷コーナー



鋭角コーナー・鈍角コーナー



クランクコーナー



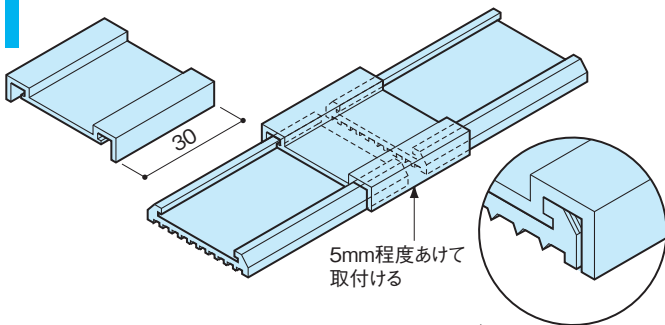
ジョイント材

■ジョイント材(継手金具)規格寸法表

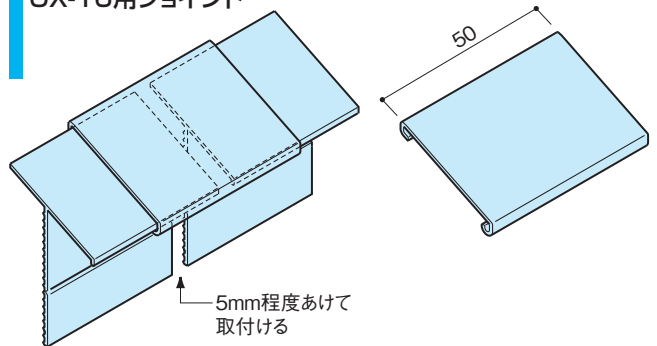
品番	サイズ	カラー	品番	サイズ	カラー	品番	サイズ	カラー	品番	サイズ	カラー
O-1	W=30	Si(外)	O-17	W=50	Si(外・内)	O-30	W=50	Si(外・内) Ab(内)	OX-29	W=50	Si(内)
O-2	W=30	Si(外)	O-18	W=50	Si(外・内)			BI(外)	BF-70	W=80	Si(外)
O-3	W=30	Si(外)	O-18B	W=50	Si(内)	O-31	W=50	Si(外・内)	OK-85	W=50	Si(内)
O-4	W=30	Si(外)	O-19	W=50	Si(外・内)			Ab(内)	OK-85C	W=50	Si(外)
O-5	W=30	Si(外)	O-20	W=50	Si(外)	O-31B	W=50	Si(外・内) Ab(内)			
O-6	W=30	Si(外)	O-22	W=50	Si(内)			BI(外)	OK-140	W=50	Si(内)
O-9	W=50	Si(外・内)	O-22B	W=50	Si(内) Ab(内)	O-31Y	W=50	Si(内)			BI(内) St(内)
O-9B	W=50	Si(外・内) Ab(内)	O-26	W=50	Si(内)	O-33	W=50	Si(内)	OF-50-70N	W=50	Si(内) Ab(内)
		BI(外) St(外)	O-26B	W=50	Si(内)	O-40E	W=50	Si(外)			
O-109B	W=50	Si(外)	O-27	W=50	Si(外・内) Ab(内)	OX-2	W=50	Si(内)	OF-90E	W=80	Si(内) BI(内) St(内)
O-10	W=50	Si(外)	O-27B	W=50	Si(外・内)	OX-7	W=50	Si(外)			
O-10B	W=50	Si(内)	O-28	W=50	Si(外・内) Ab(内)	OX-11	W=50	Si(外)	OHシリーズ	W=80	Si(内)
O-15	W=50	Si(外・内)			BI(外) St(外)	OX-16	W=50	Si(外)			
O-15B	W=50	Si(外・内)	O-29	W=50	Si(内)	OX-27B	W=50	Si(内)	PE-APシリーズ	W=50	Si(外) St(外)
						OX-28	W=50	Si(外)			W=106 Si(内) St(内)

シルバー Si アンバー Ab ブラック BI ステンカラー St

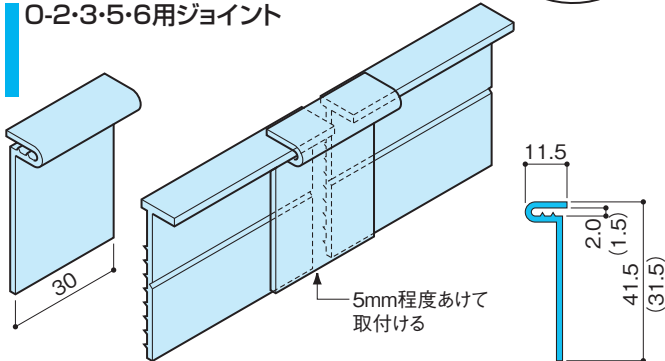
O-1・4用ジョイント



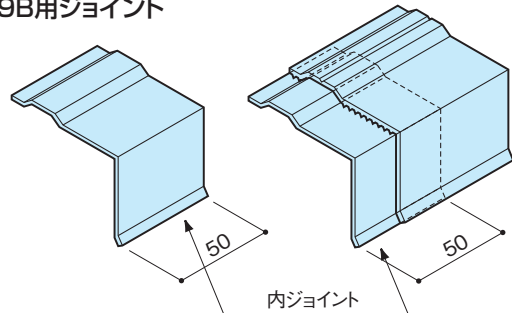
OX-16用ジョイント



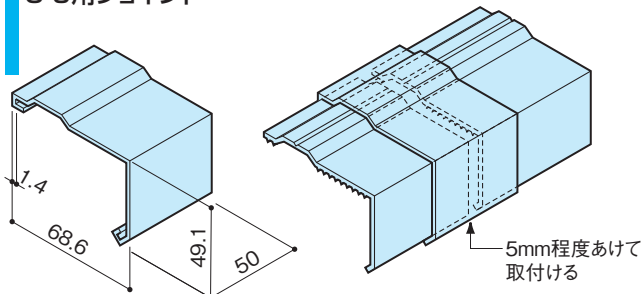
O-2・3・5・6用ジョイント



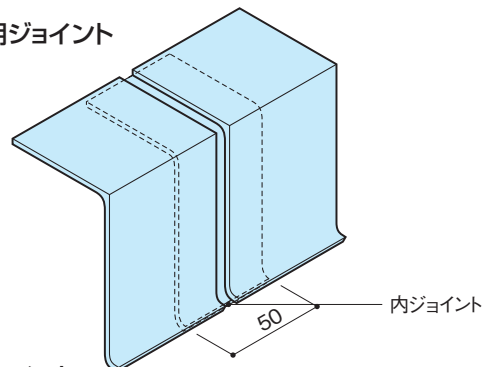
O-9B用ジョイント



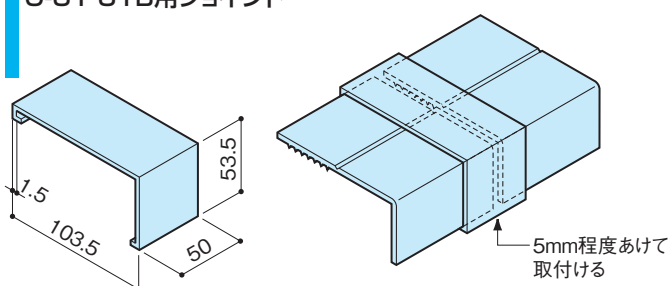
O-9用ジョイント



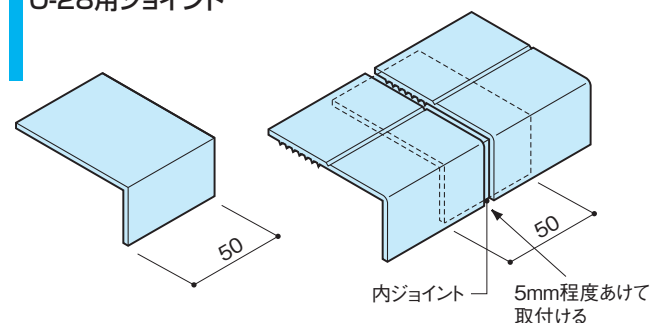
OX-27B用ジョイント



O-31・31B用ジョイント

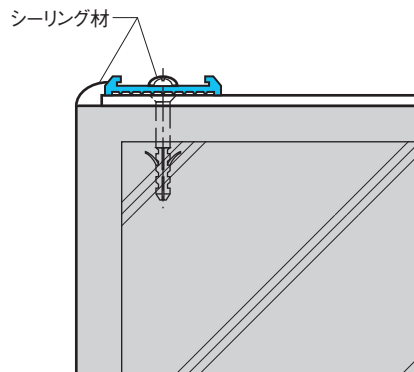


O-28用ジョイント

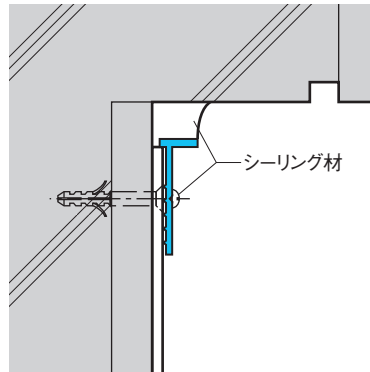


取付例

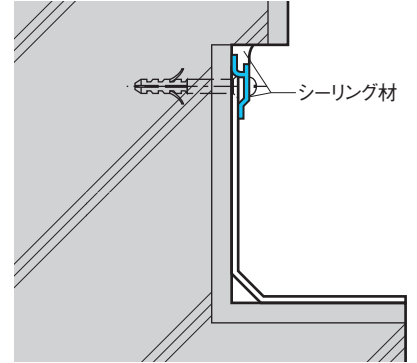
0-1



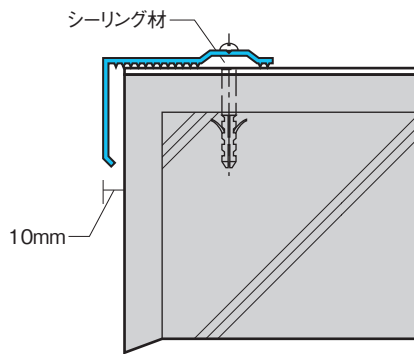
0-2/0-3



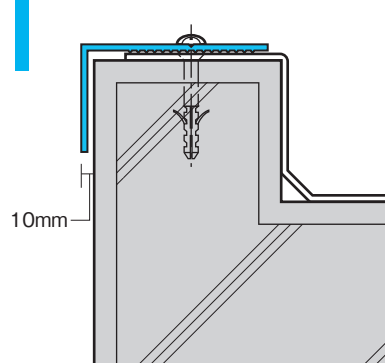
0-8



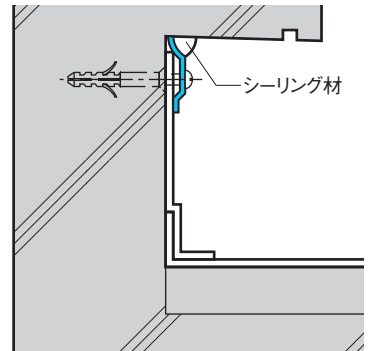
0-9



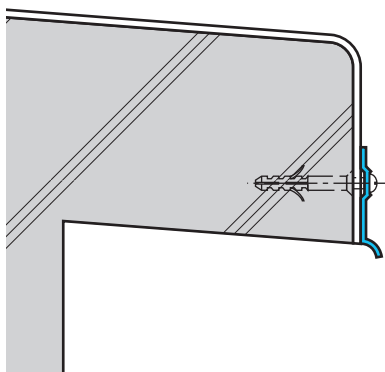
0-18・28



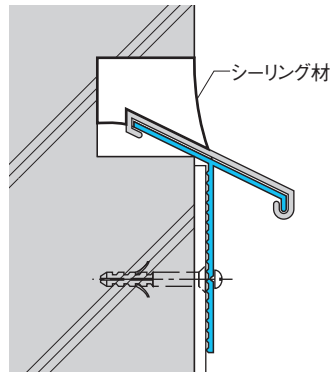
OX-7



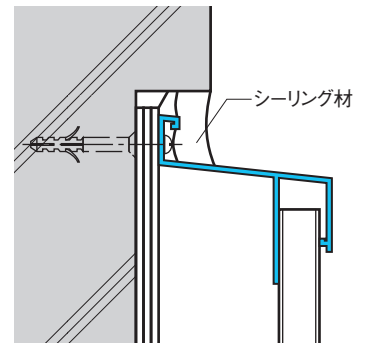
OX-8



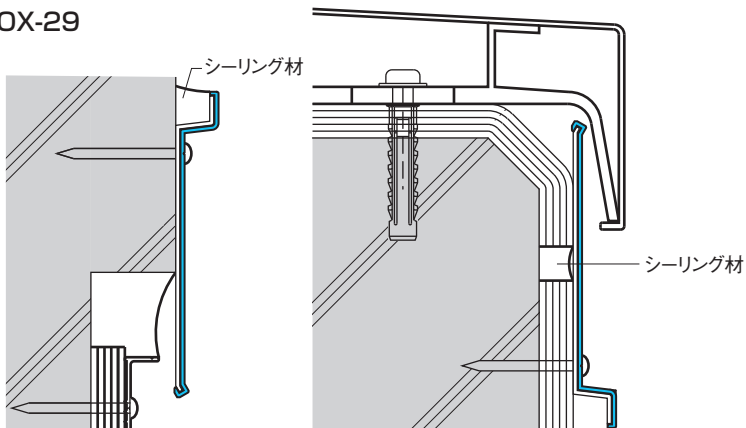
OX-16



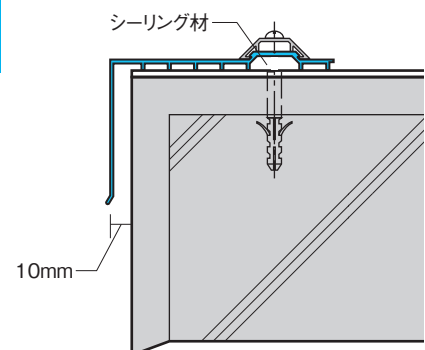
BF-70



OX-29



OK-85C



ハンガー式アルミ水切材 <OHシリーズ>

(JIS H8602 : 2010・A1種対応)

※ 穴あき在庫あり 詳細 9 ページ

OHシリーズ

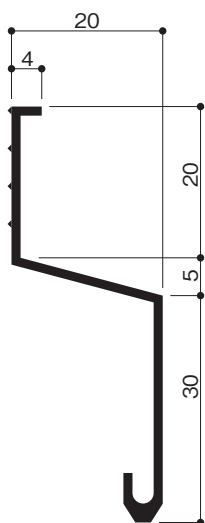
L=2000

OH-20K

シルバー
t=1.2
■ コーナー 300X300
■ 内ジョイント W=80
■ エンドキャップ(右・左)

シルバーのみ穴あき在庫あり

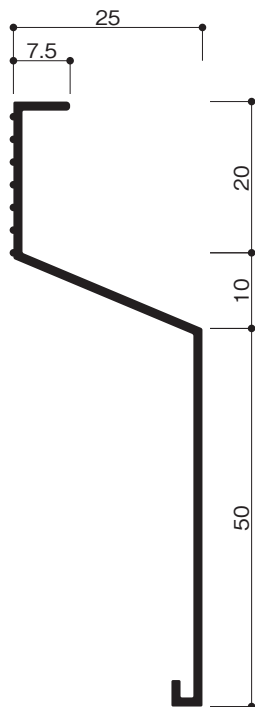
アンバー
ブラック
ステンカラー } 在庫あり



OH-25K

シルバー
t=1.2
■ コーナー 300X300
■ 内ジョイント W=80
■ エンドキャップ(右・左)

アンバー } 在庫あり

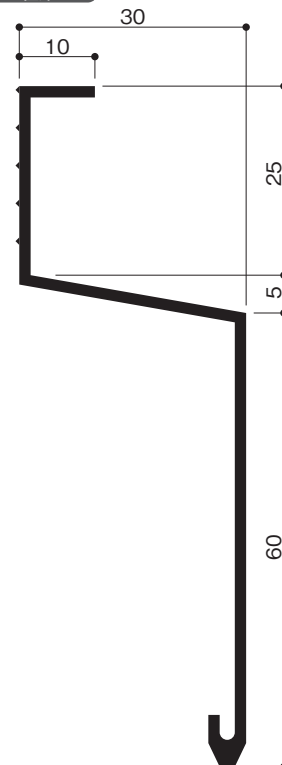


OH-30K

シルバー
t=1.5
■ コーナー 300X300
■ 内ジョイント W=80
■ エンドキャップ(右・左)

シルバーのみ穴あき在庫あり

アンバー
ブラック
ステンカラー } 在庫あり

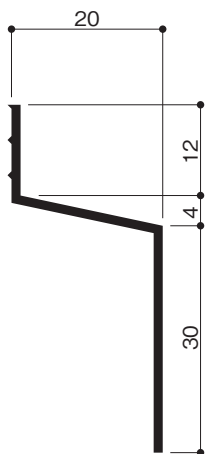


OH-20F

シルバー
t=1.2
■ コーナー 300X300
■ 内ジョイント W=80
■ エンドキャップ(右・左)

シルバーのみ穴あき在庫あり

ステンカラー } 在庫あり

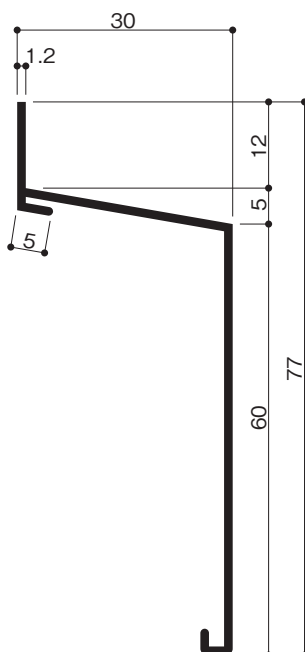


OH-30F

シルバー
t=1.2
■ コーナー 300X300
■ 内ジョイント W=80
■ エンドキャップ(右・左)

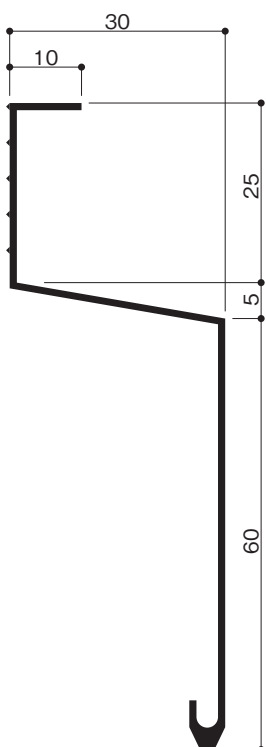
シルバーのみ穴あき在庫あり

アンバー
ステンカラー } 在庫あり



OH-30E

シルバー
t=1.0
■ コーナー 300X300
■ 内ジョイント W=80
■ エンドキャップ(右・左)

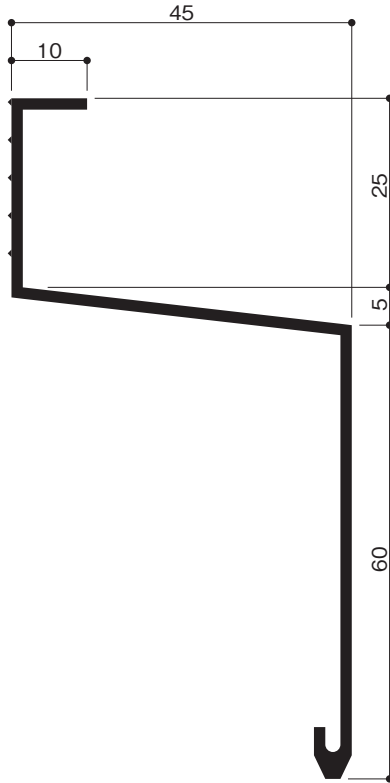


OHシリーズ

L=2000

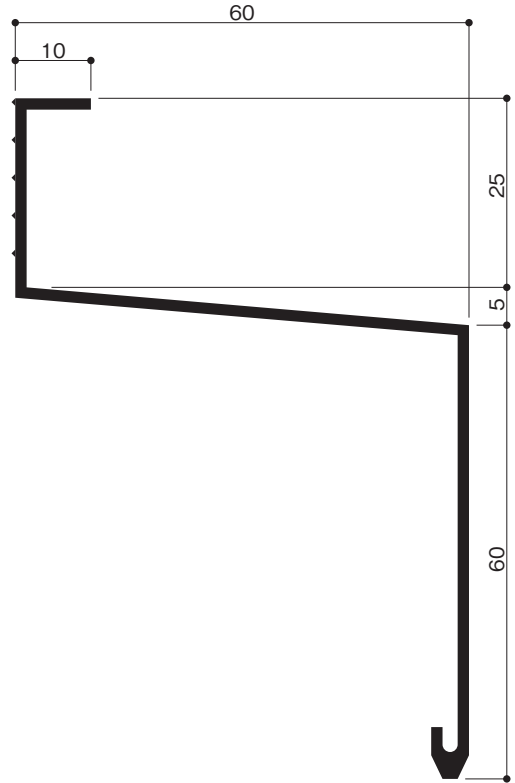
OH-45K

- シルバー
- t=1.5
- コーナー 300X300
- 内ジョイント W=80
- エンドキャップ(右・左)



OH-60K

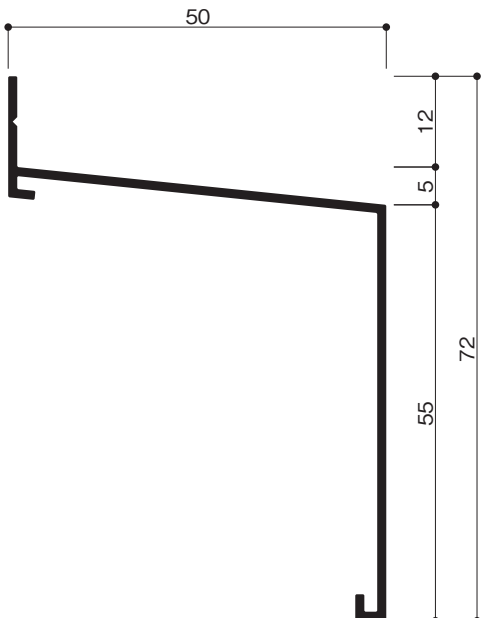
- シルバー
- t=1.5
- コーナー 300X300
- 内ジョイント W=80
- エンドキャップ(右・左)



OH-50F

- シルバー
- t=1.2
- コーナー 300X300
- 内ジョイント W=80
- エンドキャップ(右・左)

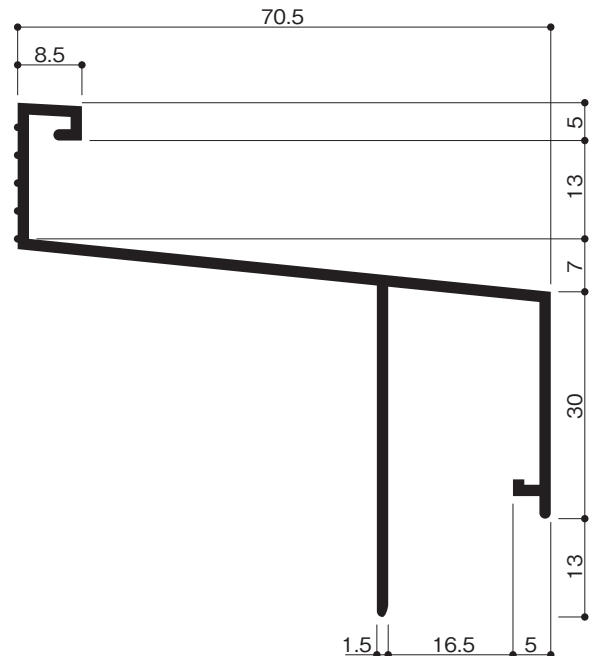
ステンカラー 在庫あり



BF-70

- シルバー
- t=1.5
- コーナー 130X130
- 外ジョイント W=80
- エンドキャップ(右・左)

取付イメージ P.12 →



OHシリーズ

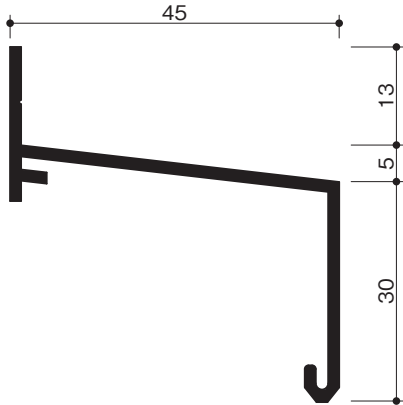
L=2000

OH-45F

シルバー
t=1.5

ステンカラー 在庫あり

■ コーナー 300X300
■ 内ジョイント W=80
■ エンドキャップ(右・左)

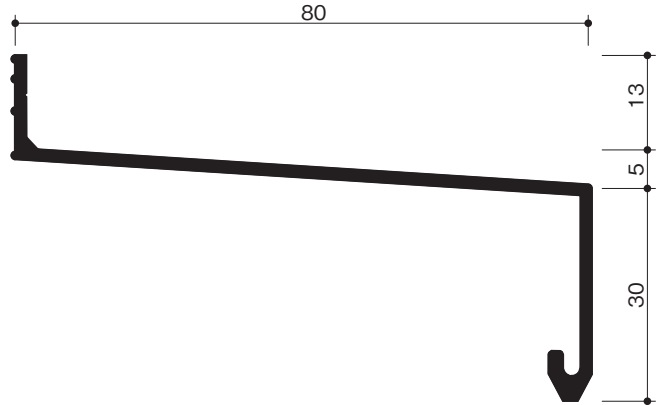


OH-80F

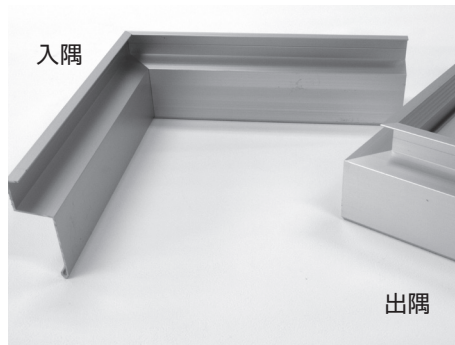
シルバー
t=1.5

ステンカラー 在庫あり

■ コーナー 300X300
■ 内ジョイント W=80
■ エンドキャップ(右・左)

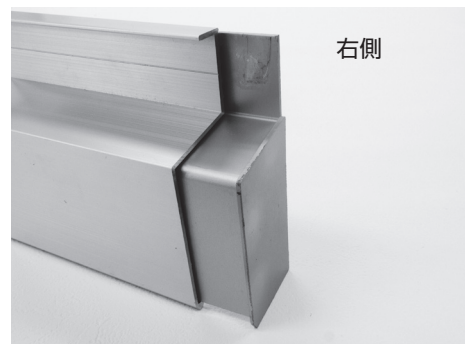
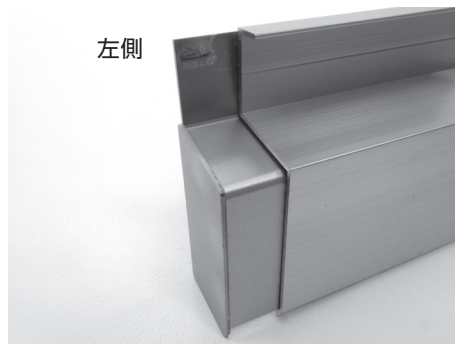


コーナー



OH-25K
非対応

エンドキャップ



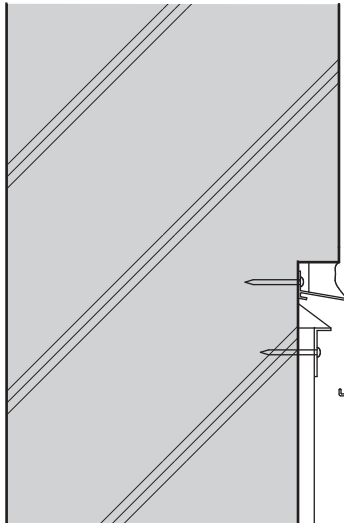
内ジョイント①

内ジョイント②
(OH-30F・45F・50F)

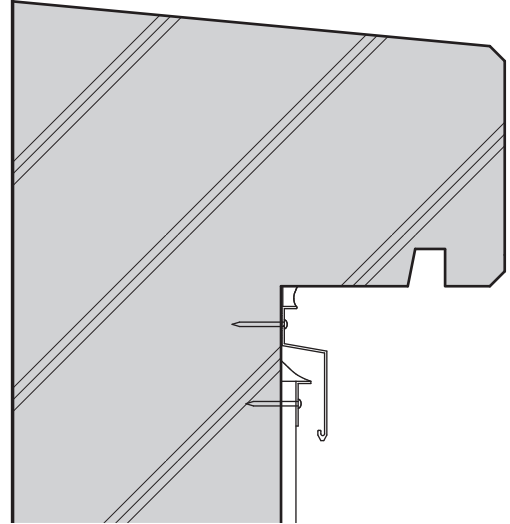
外ジョイント (BF-70)

納まり例

OH-Fシリーズ

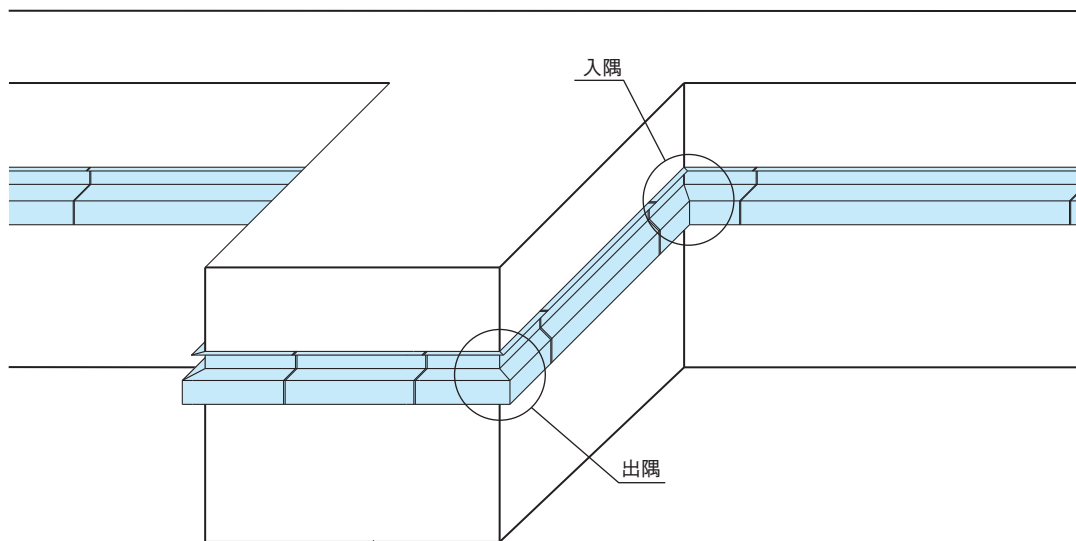


OH-Kシリーズ



納まりは一例です

水切の出入隅位置



エッジ笠木

(JIS H8602 : 2010・A1種対応)

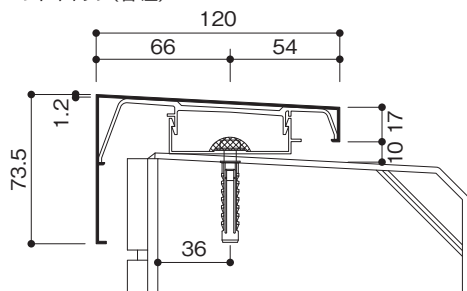
PEシリーズ (ホルダータイプ)

PE-120

L=2000

シルバー
t=1.2
■ コーナー 500X500
■ 内ジョイント
■ 外ジョイントカバー
■ エンドキャップ(右・左)

ステンカラー 在庫あり

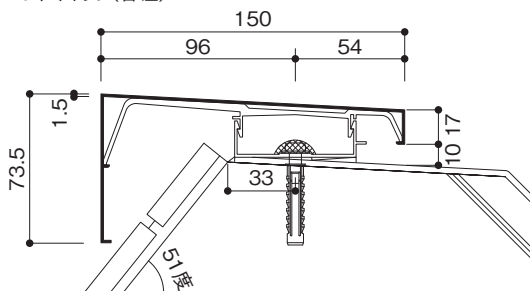


PE-150

L=2000

シルバー
t=1.5
■ コーナー 500X500
■ 内ジョイント
■ 外ジョイントカバー
■ エンドキャップ(右・左)

ステンカラー 在庫あり



PEシリーズの部材規格

(単位:mm)

規格	笠木本体			コーナー長さ	ホルダー ブラケット幅	ジョイント幅
	幅	長さ	厚み			
PE-120	120	2000	1.2	500×500	50	106
PE-150	150	2000	1.5	500×500	50	106

定尺=セット品

規格	直線部			コーナー部		
	本体	ホルダー	ジョイント	本体	ホルダー	ジョイント
PE-120	1本	1本	1個	1ヶ	1ヶ	1個
PE-150	1本	1本	1個	1ヶ	1ヶ	1個
アンカー	3セット	スペーサー斜 (1~3mm)	9枚	3セット	スペーサー斜 (1~3mm)	9枚
はずれ止めねじ	2本	スペーサー 5枚溶着	1組	2本	スペーサー 5枚溶着	1組

※はずれ止めねじ SUSドリルねじ 4×13

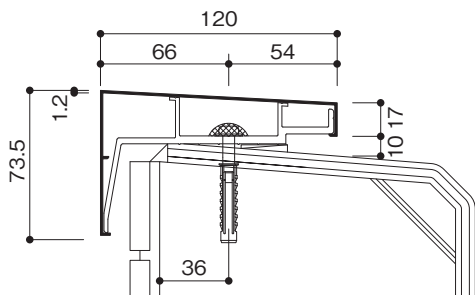
APシリーズ (ブラケットタイプ)

AP-120

L=2000

シルバー
t=1.2
■ コーナー 500X500
■ 内ジョイント
■ 外ジョイントカバー
■ エンドキャップ(右・左)

ステンカラー 在庫あり



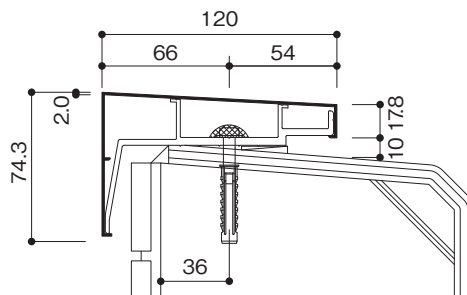
AP-120S

L=4000

シルバー
t=1.2~2.0
■ コーナー 500X500
■ 内ジョイント
■ 外ジョイントカバー
■ エンドキャップ(右・左)

ステンカラー 在庫あり

・AP-120S はむね上げ導体 (MD-380) 対応品
天端部の t-2.0mm 部へ取付可能です。
※ AP-120S のみ L=4000

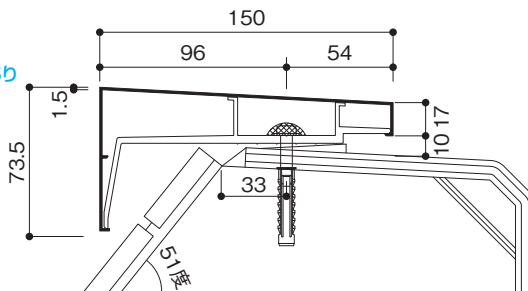


AP-150

L=2000

シルバー
t=1.5
■ コーナー 500X500
■ 内ジョイント
■ 外ジョイントカバー
■ エンドキャップ(右・左)

ステンカラー 在庫あり



APシリーズの部材規格

(単位:mm)

規格	笠木本体			コーナー 長さ	ブラケット幅	ジョイント幅
	幅	長さ	厚み			
AP-120	120	2,000	1.2	500×500	50	106
AP-150	150	2,000	1.5	500×500	50	106
AP-120S	120	4,000	1.2~2.0	500×500	50	106

定尺セット品

規格	直線部			コーナー部		
	本体	アンカー	ジョイント	本体	アンカー	ジョイント
AP-120	1本	4セット	1個	1本	3セット	1個
AP-150	1本	4セット	1個	1本	3セット	1個
AP-120S	1本	4セット	1個	1本	3セット	1個
はずれ止めねじ (AP-120, AP-120Sのみ)	2本			2本		

軒先防水雨仕舞材 <OFシリーズ>

(JIS H8602 : 2010・A1種対応)

OF-90E

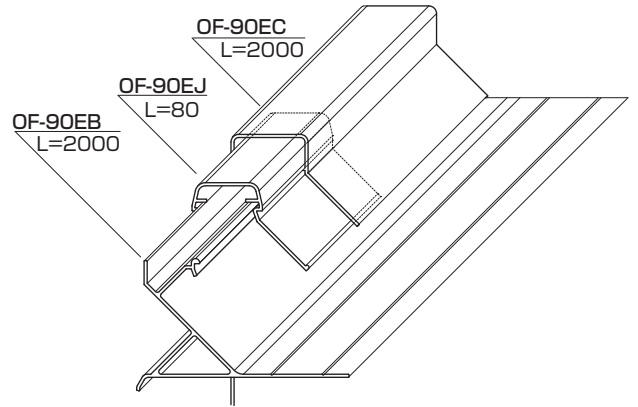
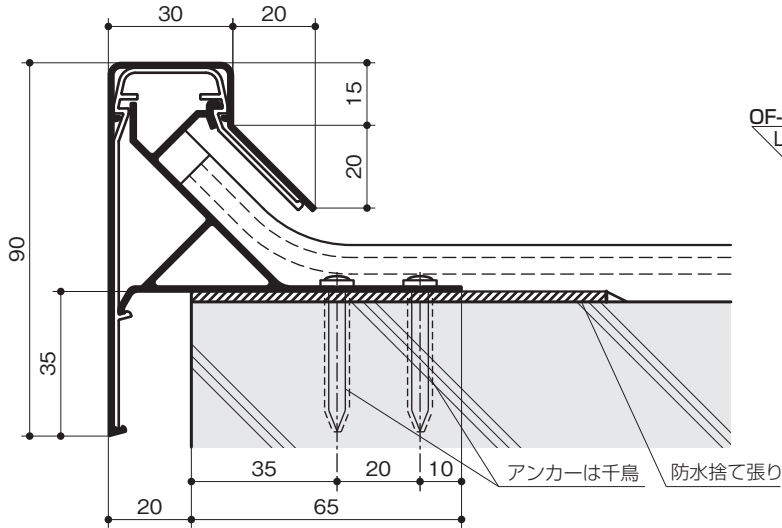
L=2000

OF-90E

シルバー
t=1.2

■ コーナー 300X300

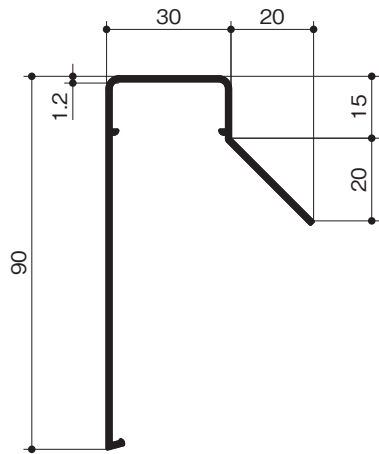
ブラック
ステンカラー } 在庫あり



OF-90EC
カバー

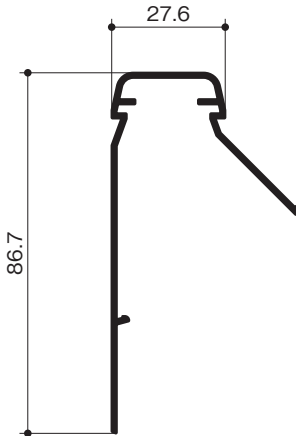
t=1.2

■ コーナー 300X300

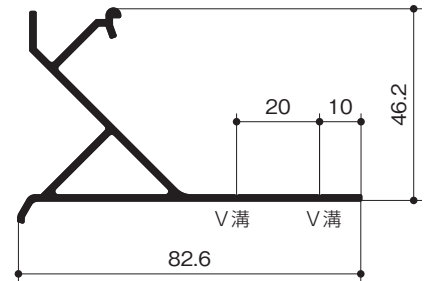


OF-90EJ
ブラケット 兼 ジョイント

■ L=80



OF-90EB
ベース



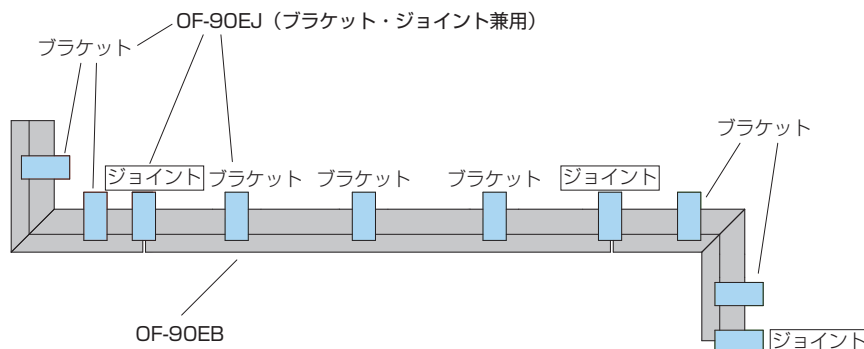
直線部セット(2m単位)

OF-90EC	ℓ=2000×1本
OF-90EJ	ℓ=80×4ヶ
OF-90EB	ℓ=2000×1本

コーナー部セット(出入隅共)

OF-90EC	ℓ=300×300×1ヶ
OF-90EJ	ℓ=80×3ヶ
OF-90EB	ℓ=400×400×1ヶ

■ エンドキャップ(右・左)



ケラバ/軒先用アルミ金物

<OFシリーズ>

(JIS H8602 : 2010・A1種対応)

ケラバ用アルミ金物 OF-70N型

L=2000

OF-70N

シルバー

t=1.5

コーナー 300X300

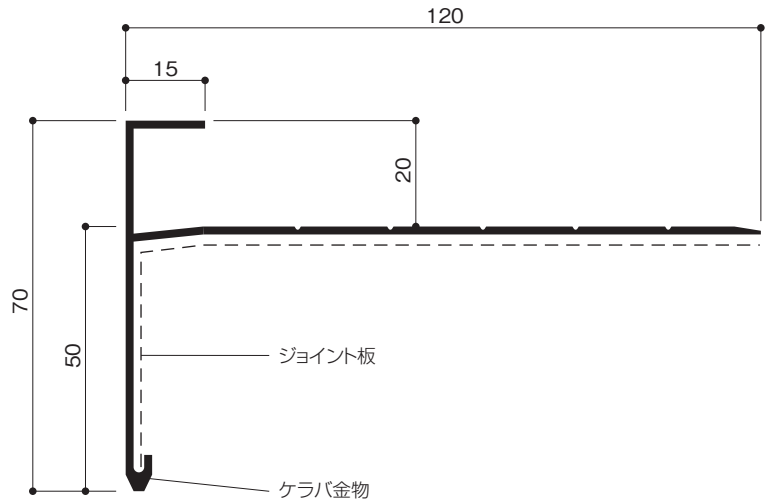
内ジョイント板

アンバー

ブラック

在庫あり

シルバー以外のコーナーは受注生産



軒先用アルミ金物

L=2000

OF-50

シルバー

t=1.5

コーナー 300X300

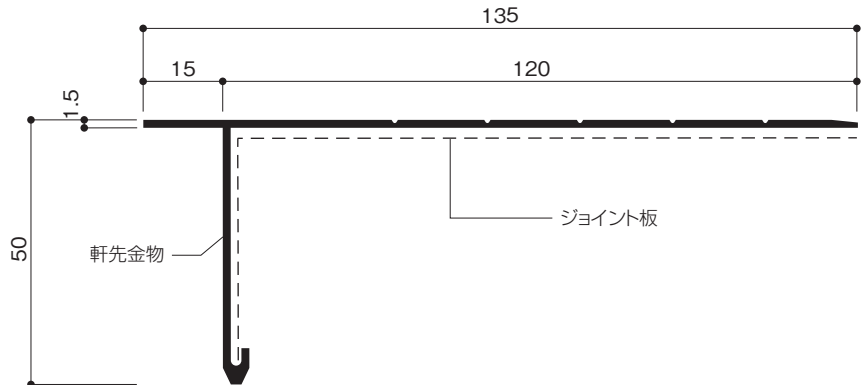
内ジョイント板

アンバー

ブラック

在庫あり

シルバー以外のコーナーは受注生産



OF-50Y

シルバー

t=1.5

コーナー 300X300

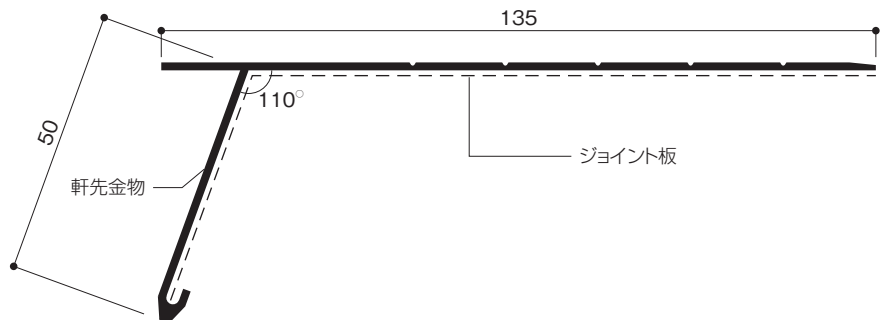
内ジョイント板

アンバー

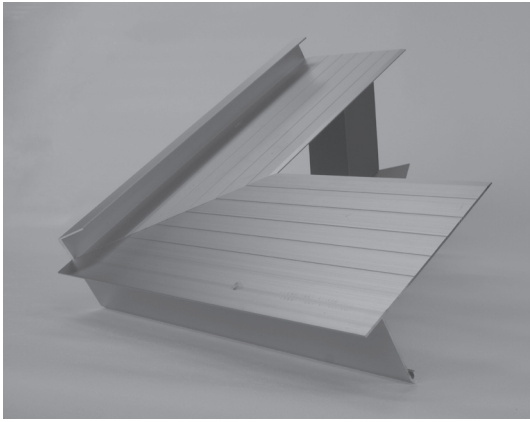
ブラック

在庫あり

コーナーは受注生産



ケラバ・軒先金物製品補助材

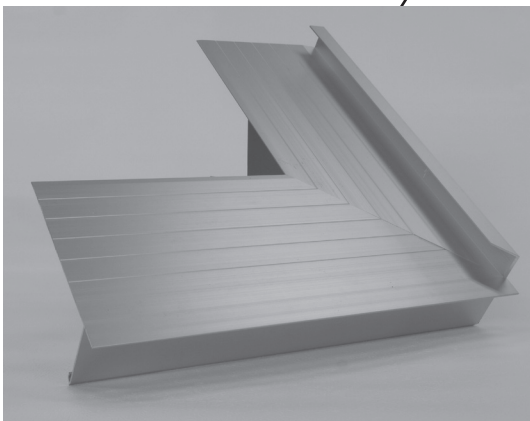
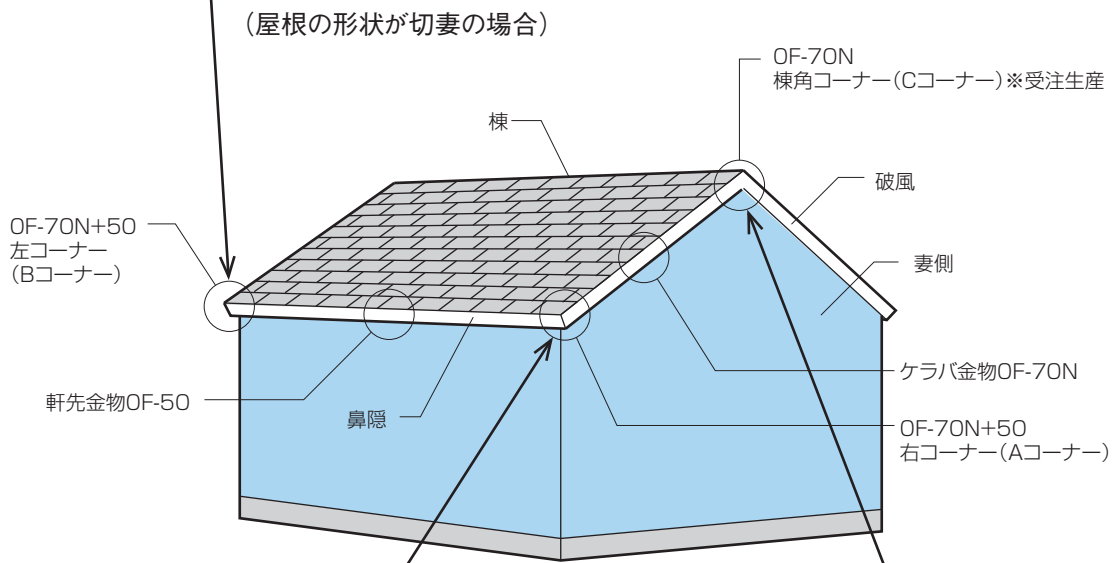


Bコーナー
軒先+ケラバ

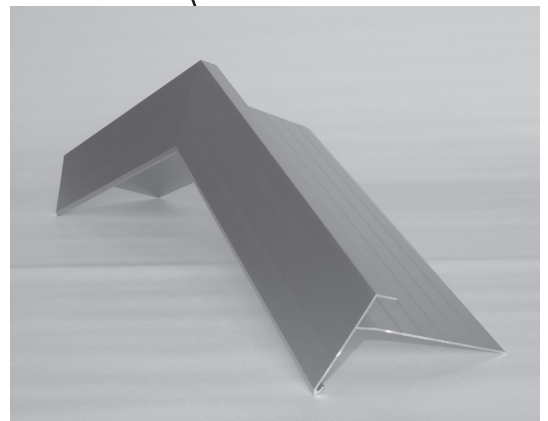
■確認

下地のコンクリートの天端が平滑であることを確認してください。

コンクリート天端の凹凸が大きいと、金物の通り不良、コロビ、天端の不揃が生じ、施工しづらくなり、漏水の原因となります。



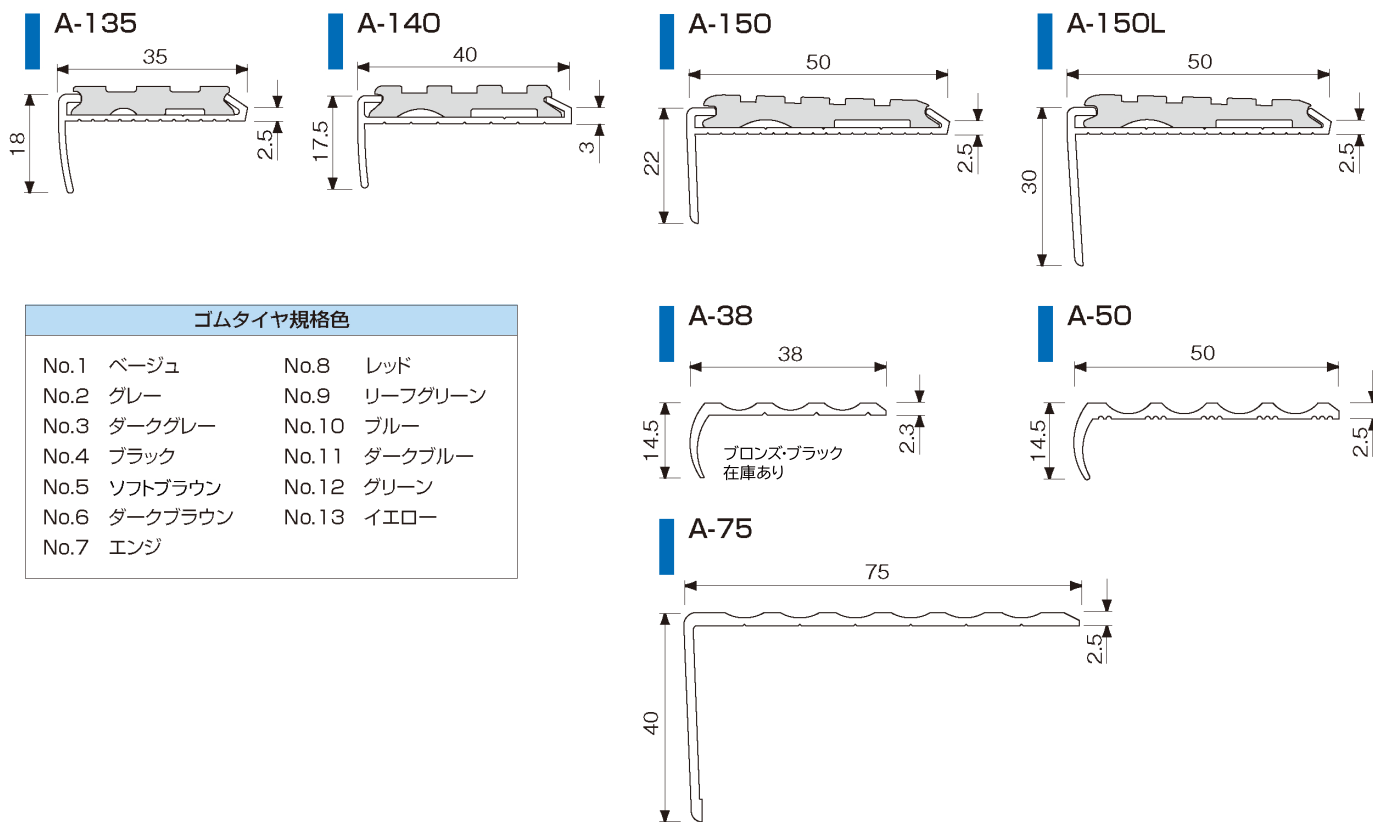
Aコーナー
軒先+ケラバ



Cコーナー(受注生産)
ケラバ+ケラバ

ノンスリップ (アルミ・ステンレス)

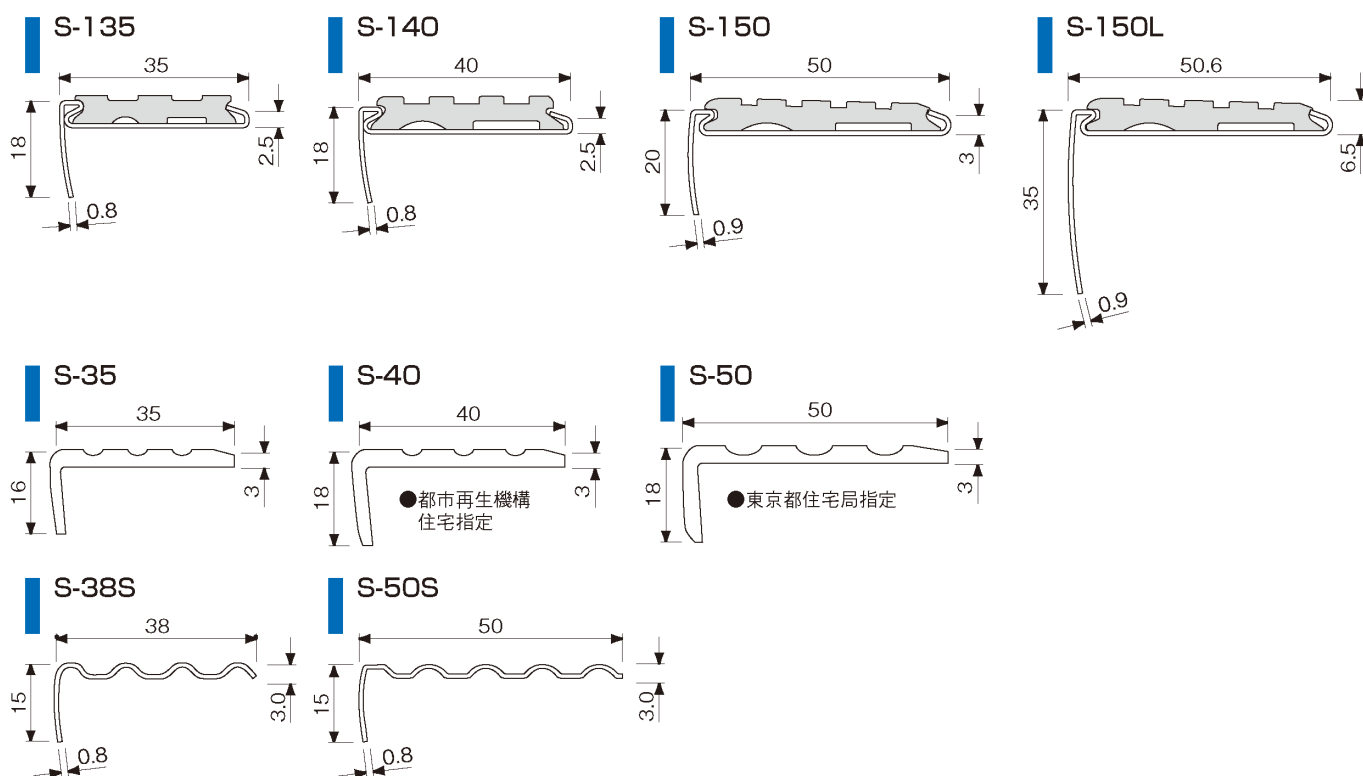
アルミ (材質 A6063)



ゴムタイヤ規格色

No.1 ベージュ	No.8 レッド
No.2 グレー	No.9 リーフグリーン
No.3 ダークグレー	No.10 ブルー
No.4 ブラック	No.11 ダークブルー
No.5 ソフトブラウン	No.12 グリーン
No.6 ダークブラウン	No.13 イエロー
No.7 エンジ	

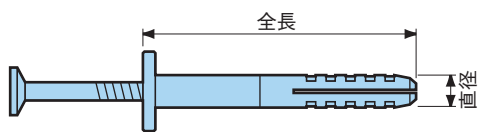
ステンレス (材質 SUS304 HL仕上げ)



各種アンカー／プラグ

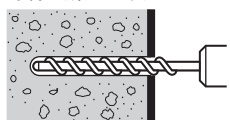
ネイルプラグ N5×35 (R.C 用)

(SUS/ユニクロ)



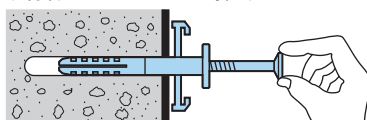
品番	直径	首下全長	カラー径	使用ドリル径	小箱	大箱
N5×35	5	35	9	5	200	2000
SPS-5×35	5	35	9	5	100	1600

1.母材に所定の下穴をあける



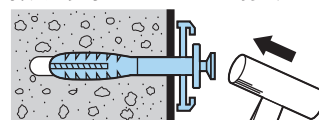
ドリル径5mm

2.取付物を通してアンカーを押し込む



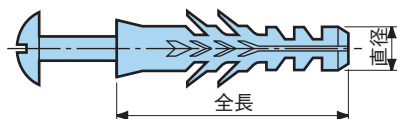
穴あけ深さ45mm

3.挿入が完了したらハンマーで打ち込む



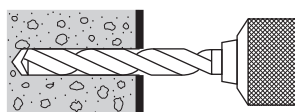
ナイロンプラグ B-F6,B-F8 (ALC, R.C 兼用)

B-F6



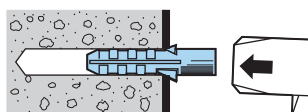
品番	直径	首下全長	頭径	使用ドリル径
B-F6(SUS/ユニクロ)	6	30	7.6	6
B-F8(ユニクロ)	8	40	9.6	8

1.アングルの上からドリルで穴をあける



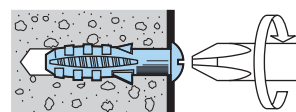
ドリル径:6mm (TE6/10)

2.F6をセットしハンマーで軽く打ち込む



穴あけ深さ:プラグ長 + 10mm程度

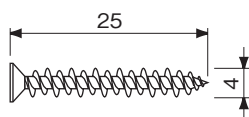
3.ドライバーで木ネジをしっかりと固定する



木ビス:4~5mm プラス、ナベ

プレスアンカー PF-425S

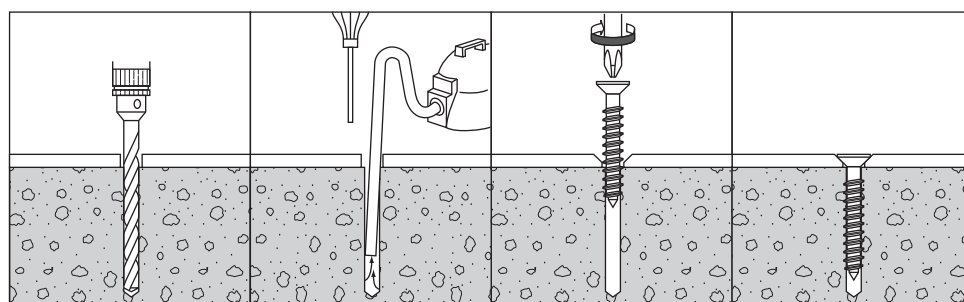
※取寄品



品番	呼び径/d	首下長さ/L
PF-425S	4	25

穴あけ深さ	ドリル径
35	3.4

小箱	中箱	大箱
200本	2000本	6000本



1.所定の径・深さに穴あけ。

2.吸塵機またはダストポンプを用いて、孔内の切粉を除去する。

3.器材をセットし、ドライバー等を用いて、プレスアンカーを締め付ける。

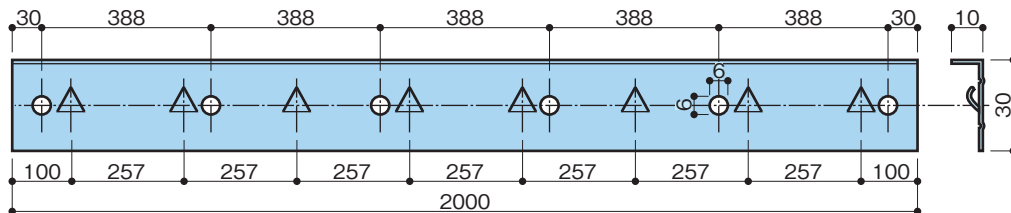
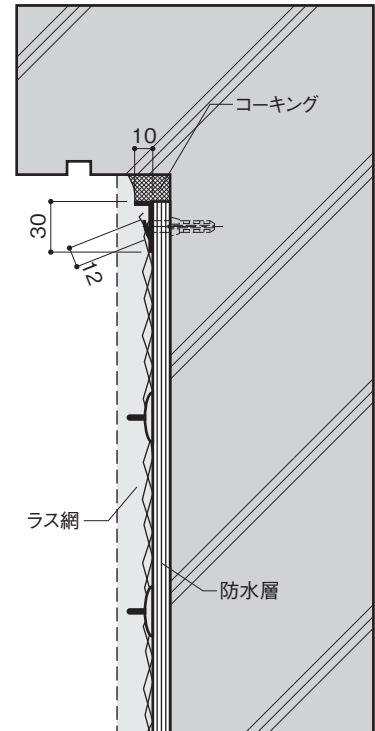
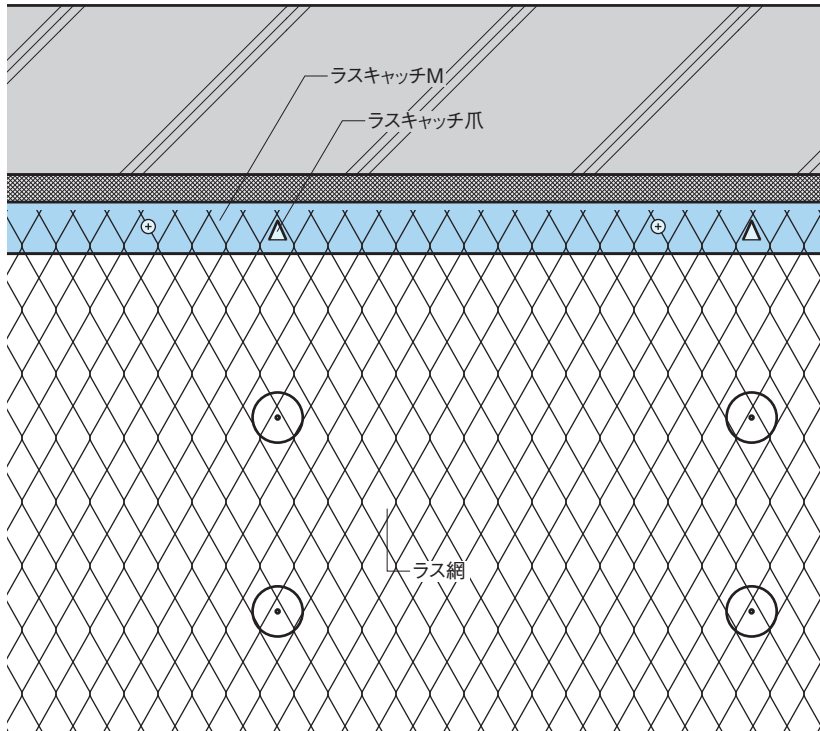
4.施工完了。

ラスキャッチM SUS 304

ステンレス ラスキャッチM(0.8×10×30)

L=2000

RM-1030



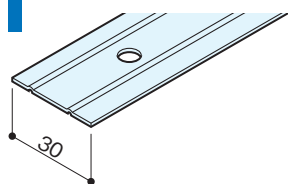
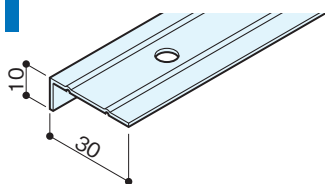
ステンレスアンクル <OSシリーズ> SUS 304

ステンレスアンクル(0.8×10×30) ステンレスフラットバー(0.8×30)

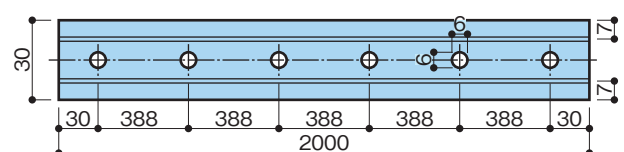
L=2000

OS-1030

OS-30



※穴ピッチはアンクル、フラットバー共通です。



●特殊サイズは別途申し受けます。

アングル形状表

基本色 **シルバー** 在庫あり

※下図記載カラー在庫あり

アンバー (Ab) **ブラック** (Bl) **ステンカラー** (St)

アングル形状表

	形状	厚さ					
		0.9	1.2	1.5	1.7	1.8	2.0
フラットバー	30			O-1B			O-4B
フラットバー	30			O-1			O-4
フラットバー	30			O-4D			
フラットバー	50			O-39			O-39B
フラットバー	70			O-34			
フラットバー	100			O-35			
フラットバー	5×25						
特殊フラットバー	31		OX-7(t=1.3)				
特殊フラットバー	33			O-8			
特殊フラットバー	34			OX-11			
Lアングル	8×20			O-24			
Lアングル	8×30			O-23			
Lアングル	5.5×30			OX-15			
Lアングル	10×30	O-11E	O-11	O-2			O-5
Lアングル	11×35		OX-17				
Lアングル	10×40	O-12E	O-12-O-12B	O-3			O-6
Lアングル	10×50			O-32			
Lアングル	15×30						O-20
Lアングル	15×70			O-33			
Lアングル	20×40		O-26B	O-26			
Lアングル	30×30			O-21			
Lアングル	30×50		O-27B	O-27(Ab)	O-17		
Lアングル	30×60		O-15	O-15B			
Lアングル	40×70			O-28(Ab-Bl-St)		O-18	O-18B
Lアングル	40×100				O-30(Ab-Bl)		
Lアングル	45×65			O-29			
Lアングル	45×75						OX-2
Lアングル	50×50			O-22B(Ab)			O-22
Lアングル	50×100			O-31B(Ab-Bl)・O-31Y			O-31
Lアングル	55×110						O-10
Lアングル	70×100			OX-27B・OX-28			
天端アングル	33×60			O-19			
天端アングル	45×65			O-9B(Ab-Bl-St)・O-109B	O-9		
天端アングル	75×70		O-40E				
大型アングル	58×85			OK-85C			OK-85
大型アングル	58×140						OK-140
大型アングル	83×100						O-10B
水切アングル		OX-16(t=1.0)					
特殊アングル			OX-8(t=1.3)				
シールガード	90×11.2		OX-29				



本 社

〒105-0004 東京都港区新橋5-8-11 新橋エンタービル3F
TEL(03)3431-9713 FAX(03)3431-9708

関 東 支 店

〒340-0002 埼玉県草加市青柳6-16-1
TEL(048)932-3853 FAX(048)931-8164

埼玉物流センター

〒340-0002 埼玉県草加市青柳6-10-5
TEL(048)931-8161 FAX(048)931-8195

ホームページURL <https://www.hakusui-k.co.jp>