

— 鋭意・先進・実績に宿る —

ハクスタ

アルミ枠ガラス庇

アークライト

Arclight

アルミ庇

アークバイザー

Arcvisor



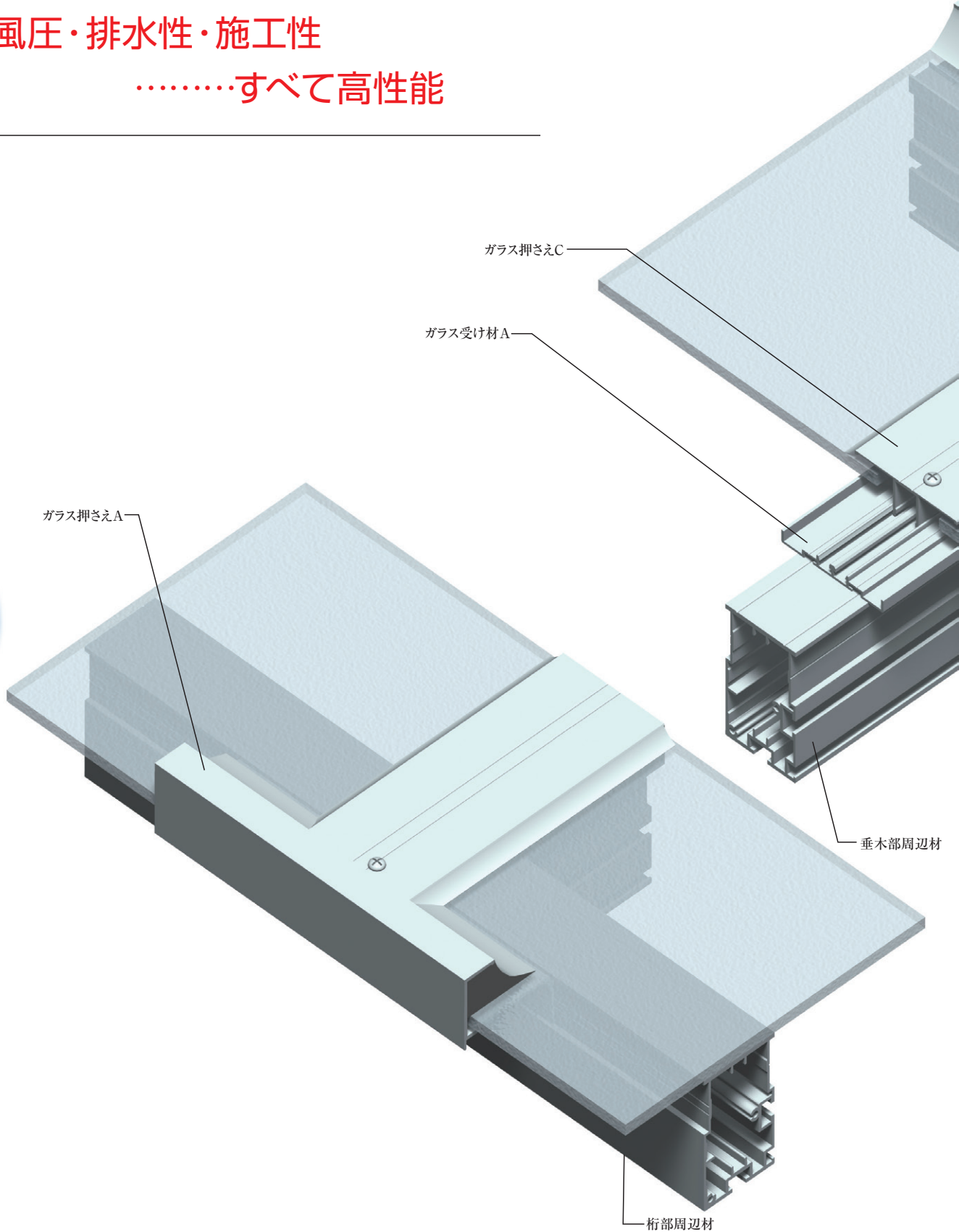
アルミ枠ガラス庇

アークライト

耐風圧・排水性・施工性

……すべて高性能

Arclight



■高層マンションでも大丈夫

四方の枠材・垂木材の工夫により抜群の耐風圧性能を誇ります。
高層ビルまで対応可能。
耐風圧性能は強度計算に基づく設計にて対応しています。

■排水性能のアップ

ガラス受け材・押さえ材の改良により排水性能が向上しました。
また、ガラス部のシーリング材の劣化や破損した場合でも、受け材Aを通して下部まで流下するシステムですから安心です。

■壁面にも施工可能

・立上がり天端タイプ
・壁面支持タイプ
・方立支持タイプ
又は、上記の3タイプの複合タイプまで、壁面の状況に応じて対応が可能です。

■標準カラーは4種類



シルバー



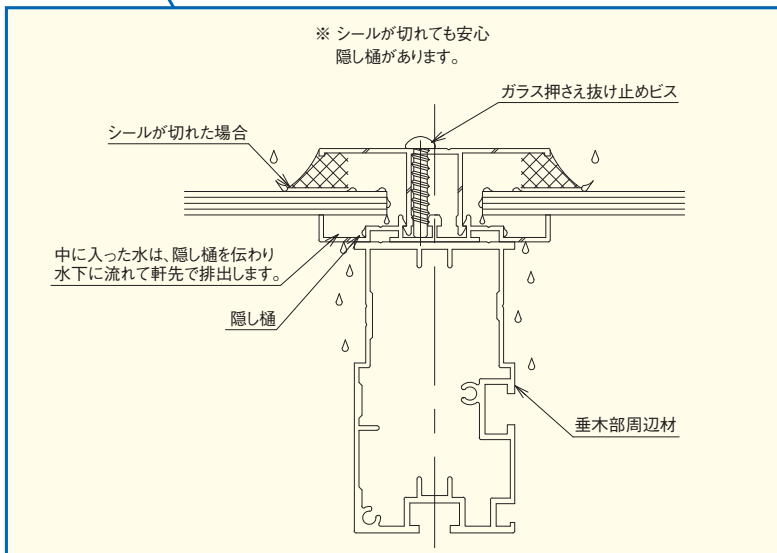
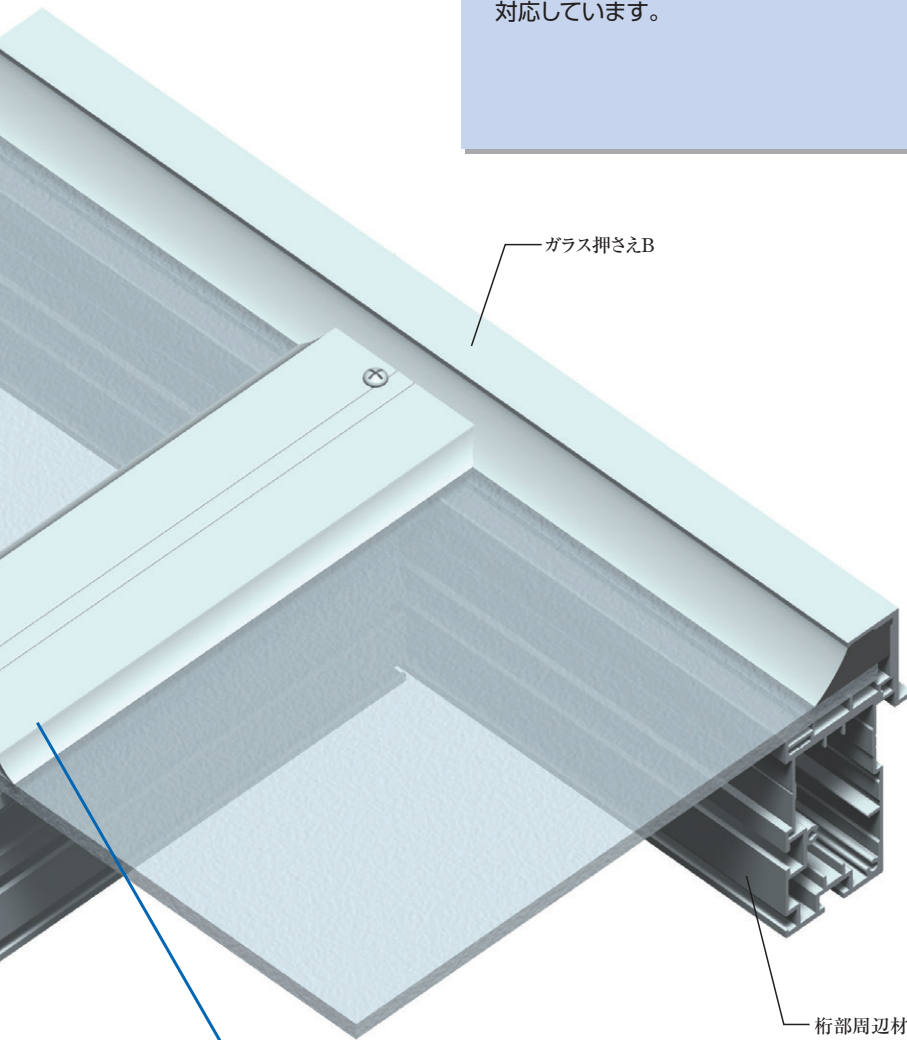
ステンカラー



アンバー



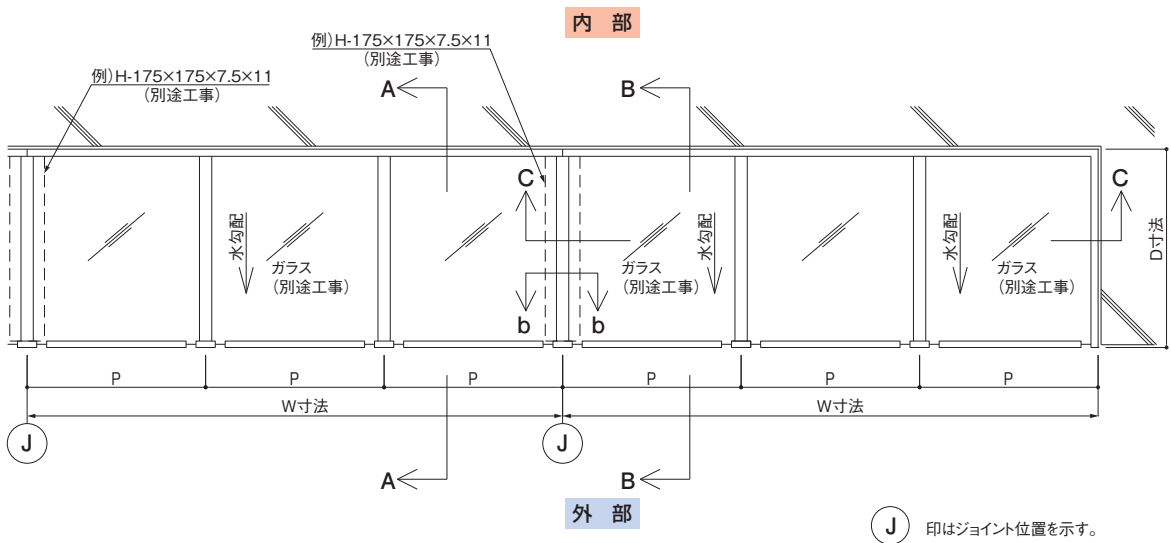
ブラック



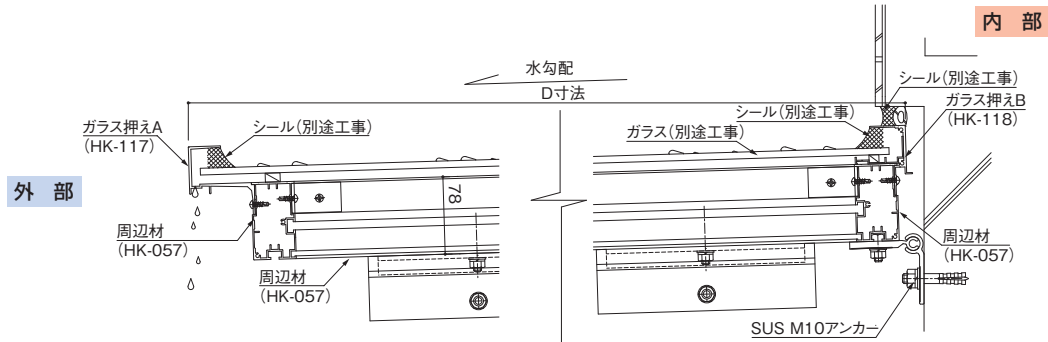
片持ち梁タイプ



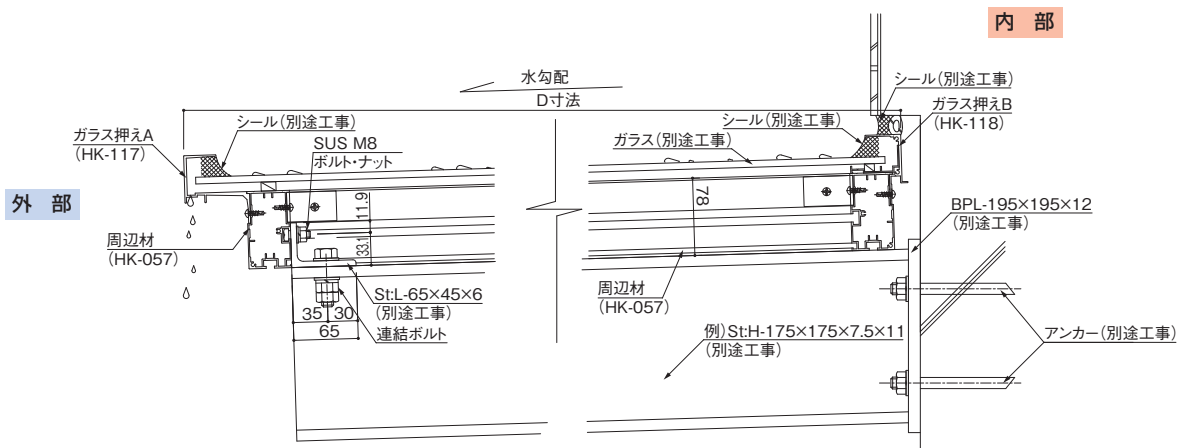
底平面図



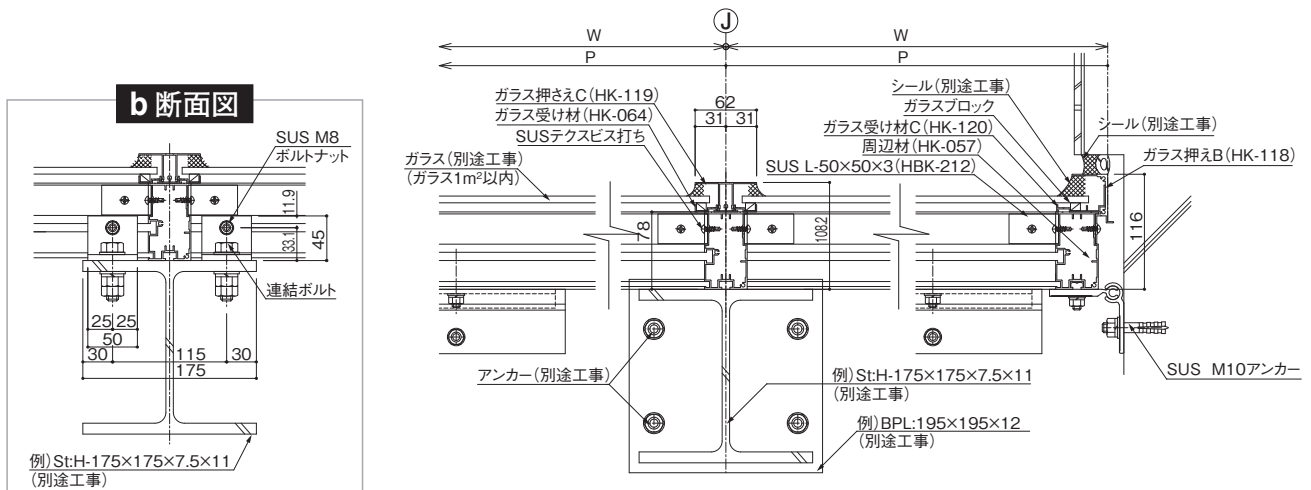
A-A 断面図



B-B 断面図



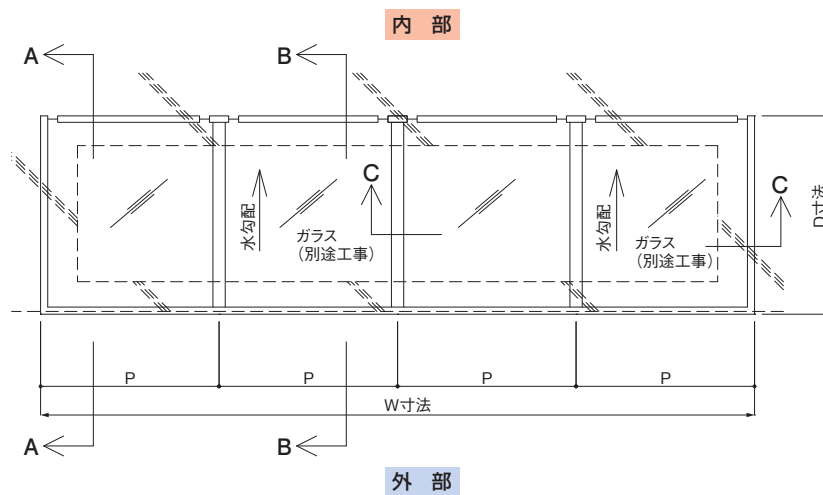
C-C 断面図



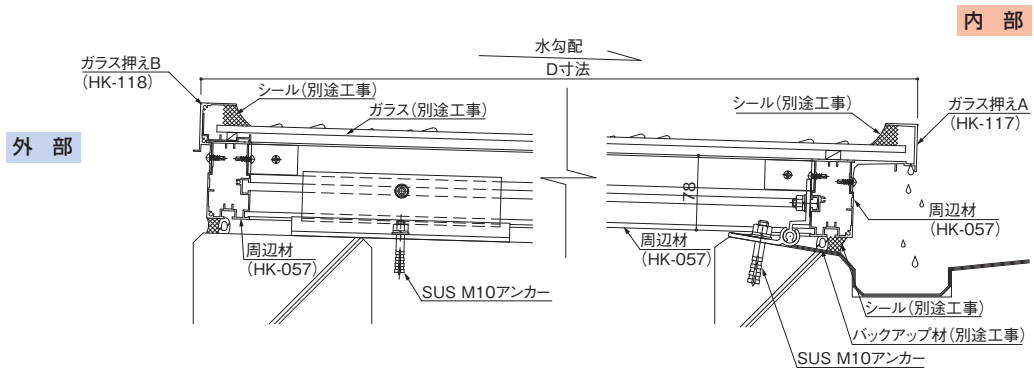
天端乗せタイプ



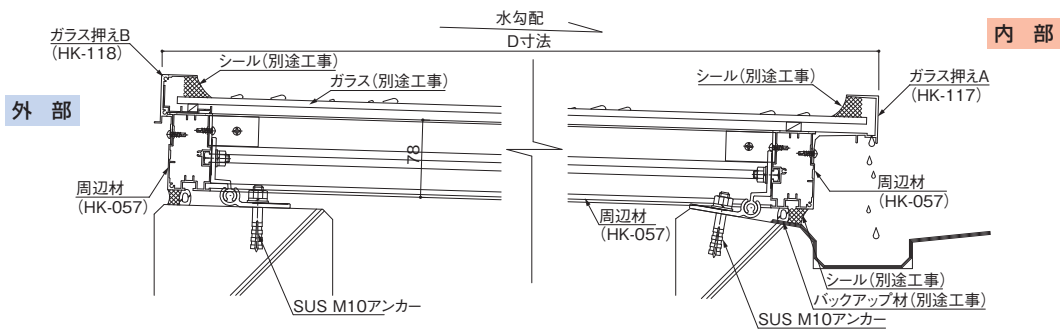
底平面図



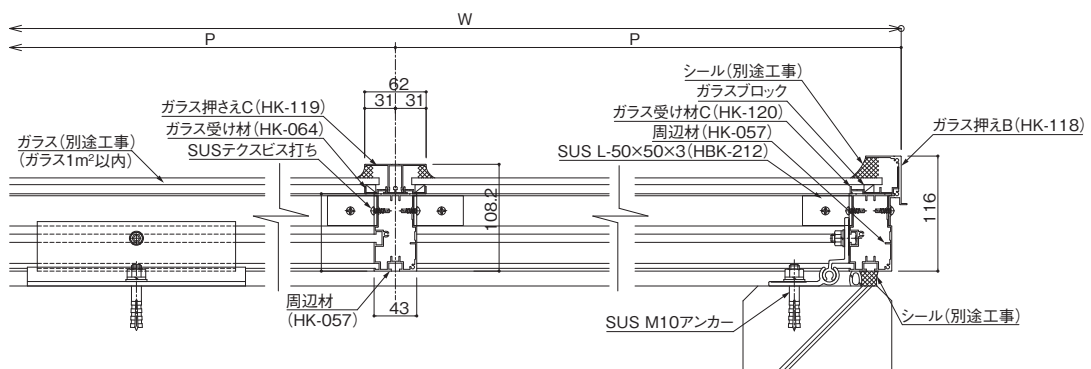
A-A 断面図



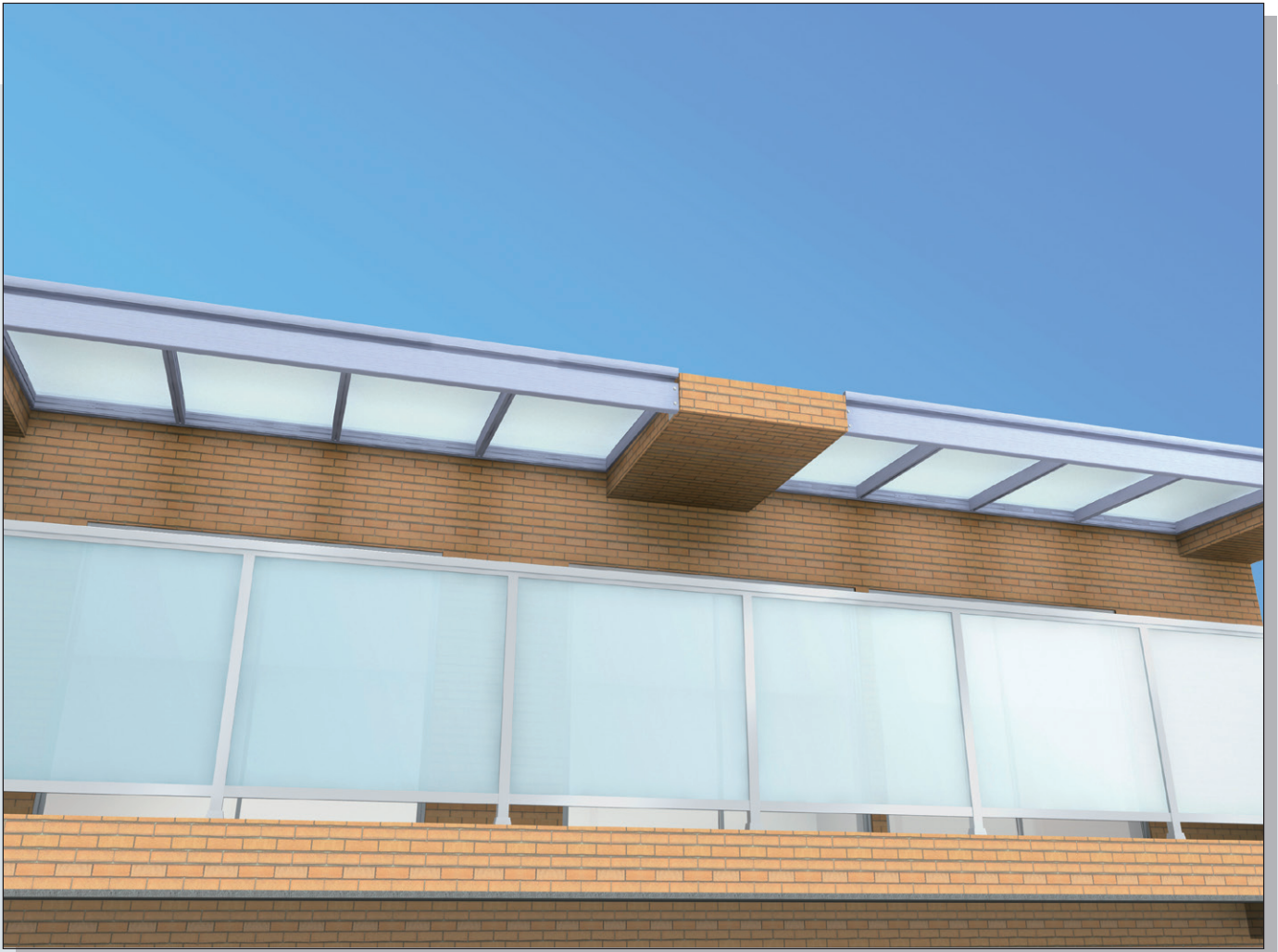
B-B 断面図



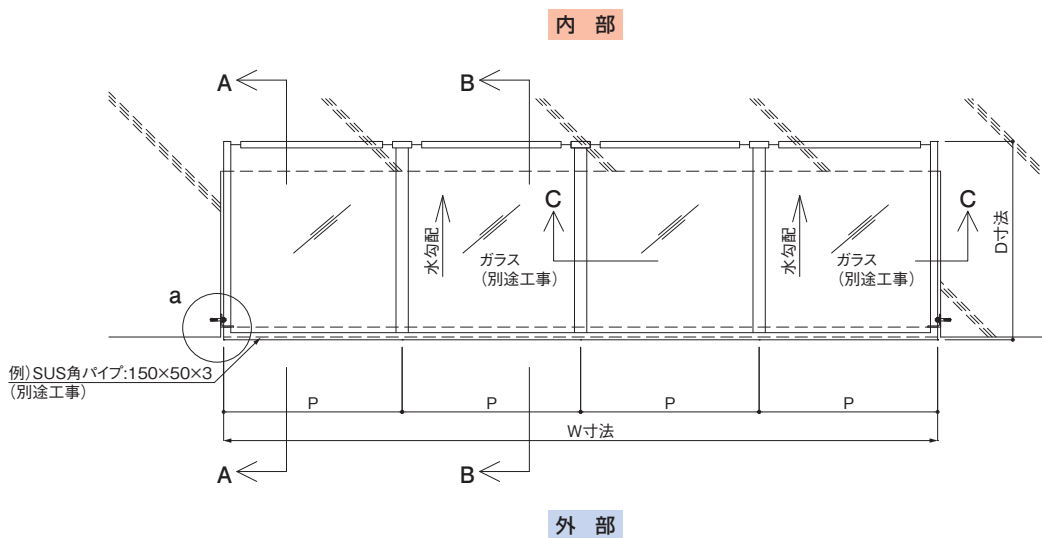
C-C 断面図



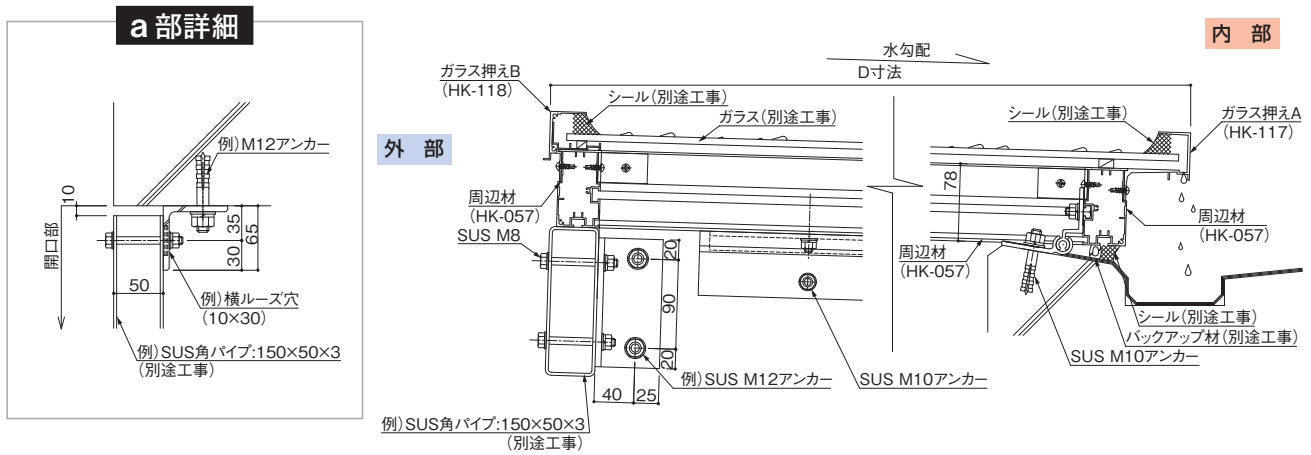
三方固定タイプ



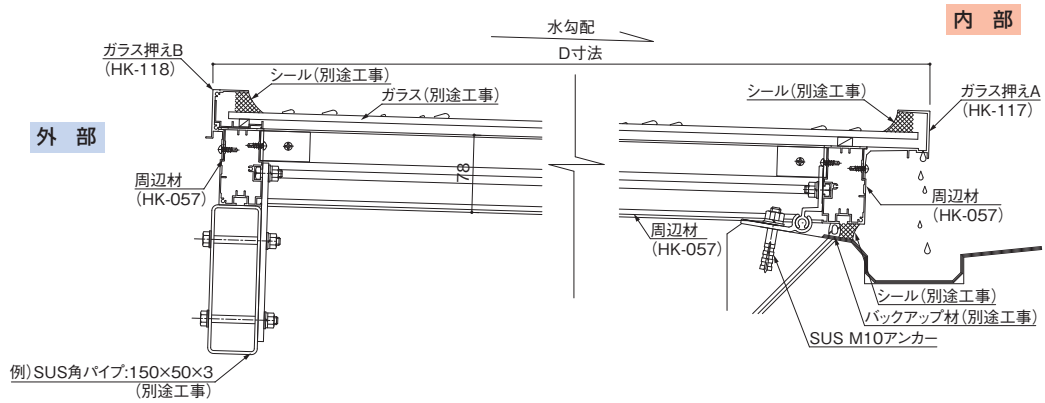
底平面図



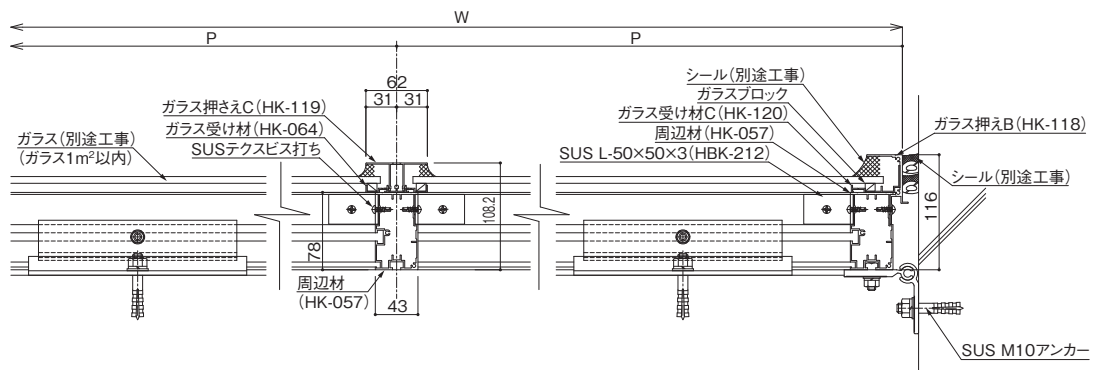
A-A 断面図



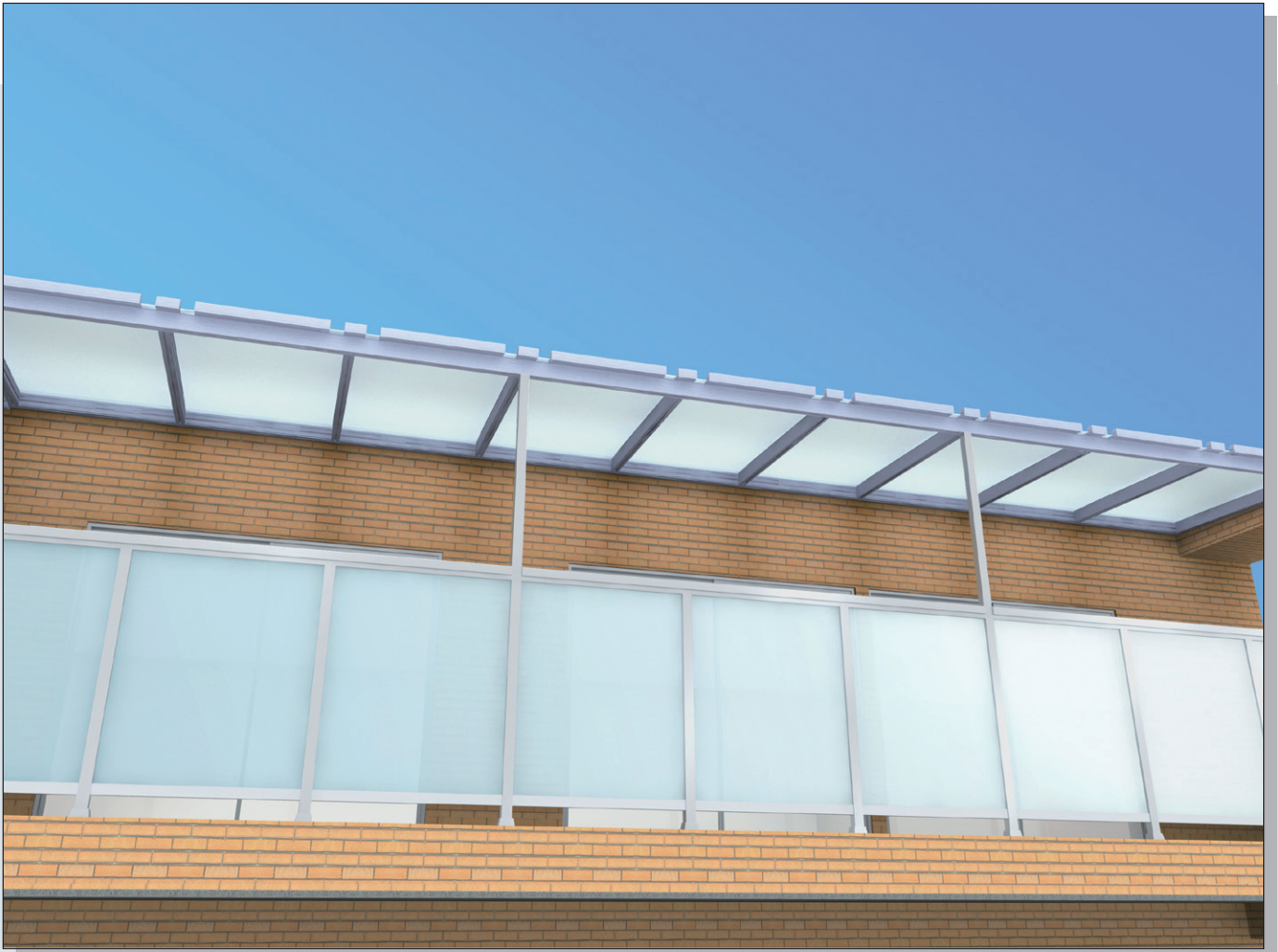
B-B 断面図



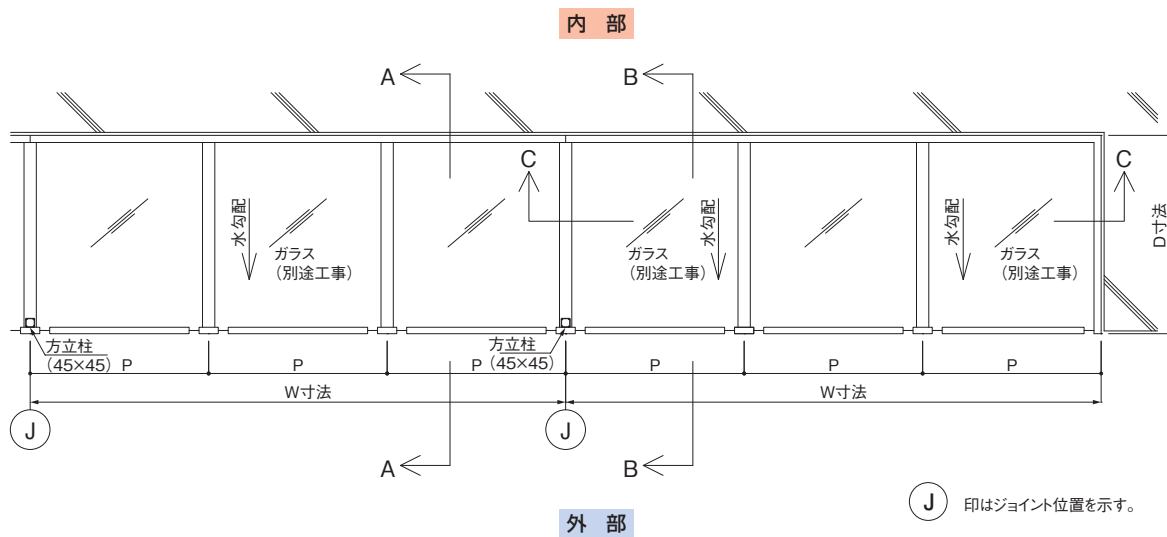
C-C 断面図



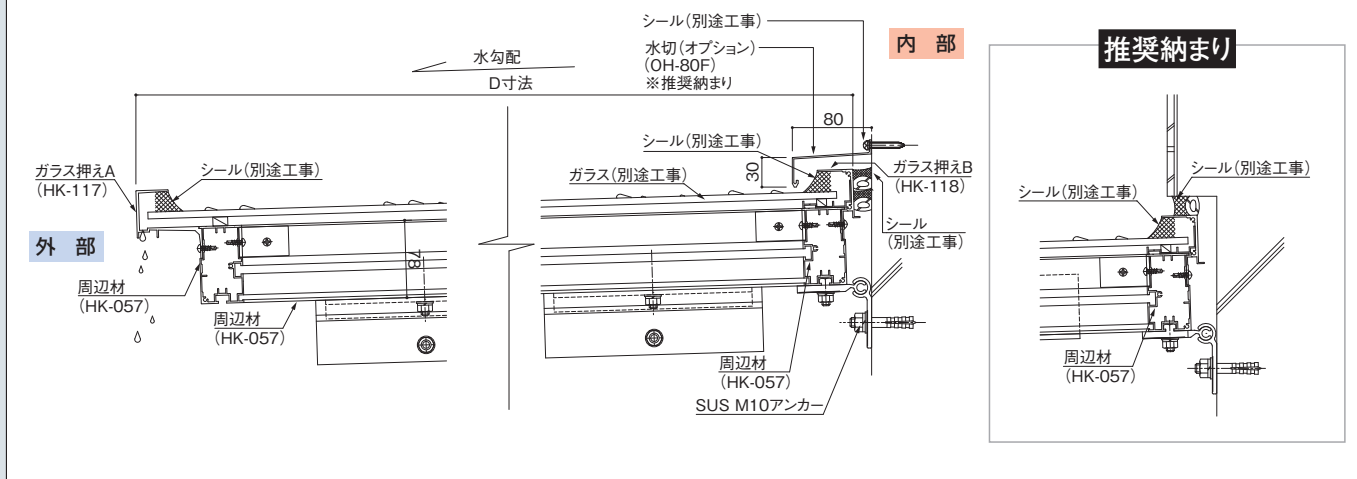
方立てタイプ



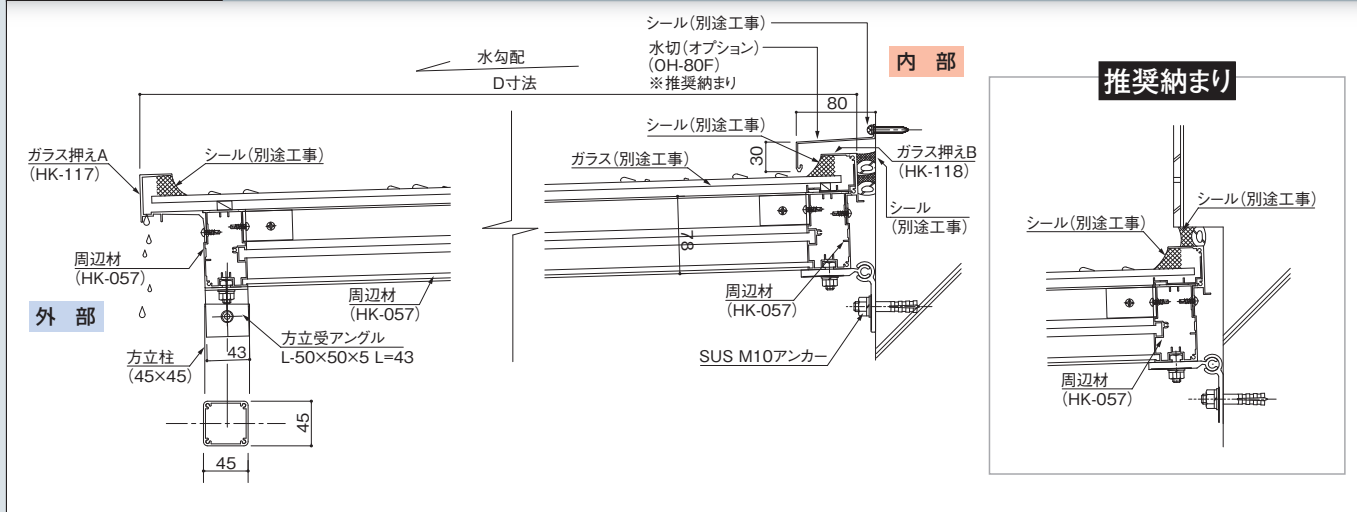
底平面図



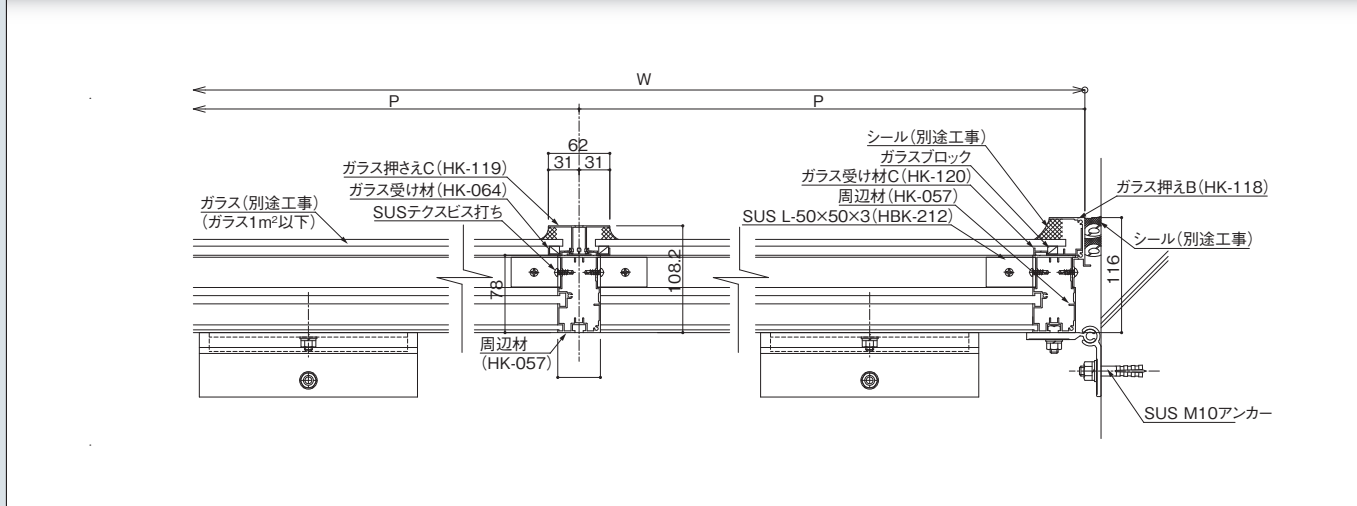
A-A 断面図



B-B 断面図

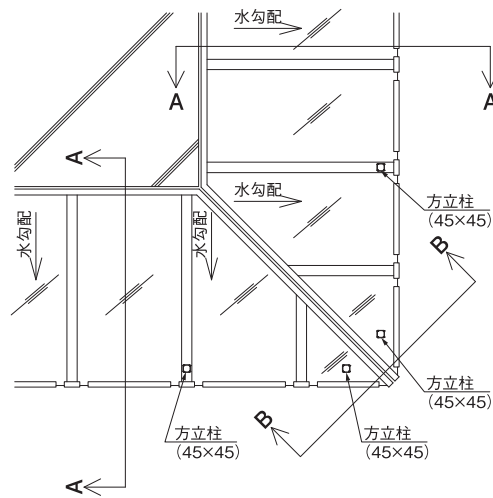


C-C 断面図

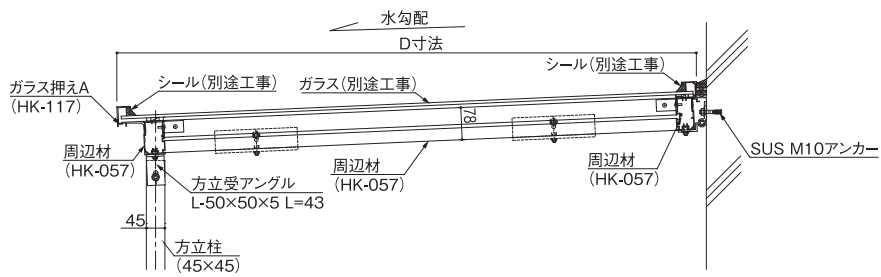


コーナー図

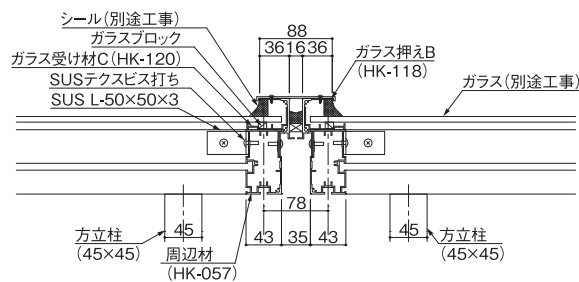
出隅コーナー



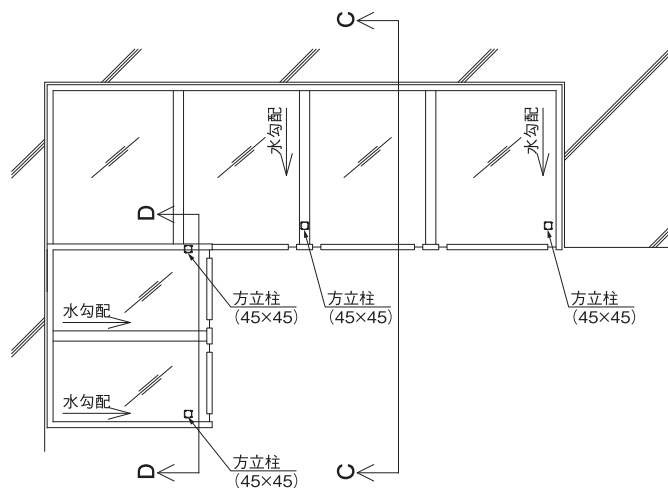
A 断面図



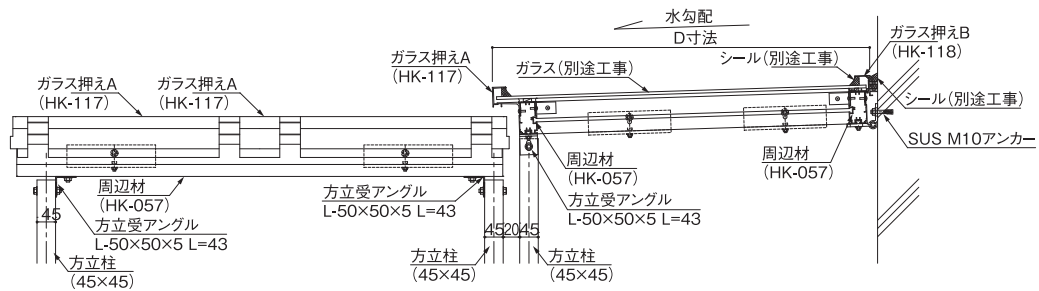
B 断面図



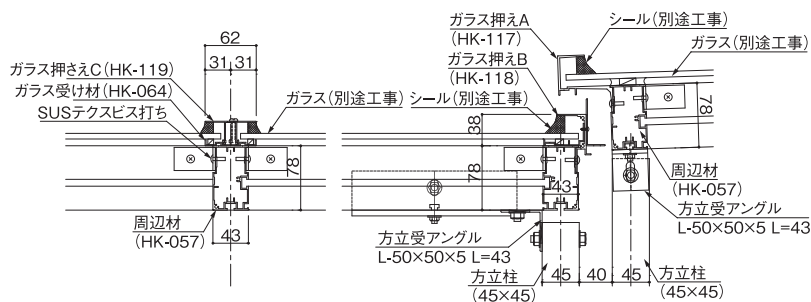
入隅コーナー



C 矢視図



D 断面図



アークバイザー

曲板ひさし



標準色
※受注生産

シルバー
ステンカラー
ブラック
ブロンズ

ワイドな出幅を完全規格化

雨や雪除け、直射日光を遮るのに十分な出幅
450・600・750を取り揃えています。
また、完全規格化することで非常に経済的
になりました。



高強度のひさし受け

耐久性が抜群なひさし受け。溶接作業がいらず、
ボルト・アンカーで簡単に取付け固定できます。

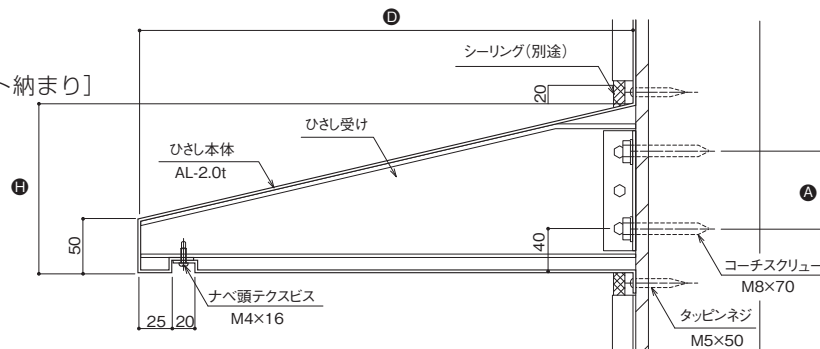
規格
サイズ

呼称	D-45	D-60	D-75
出幅D	450	600	750
長さL	1100,2000,2900,3800		

単位:mm

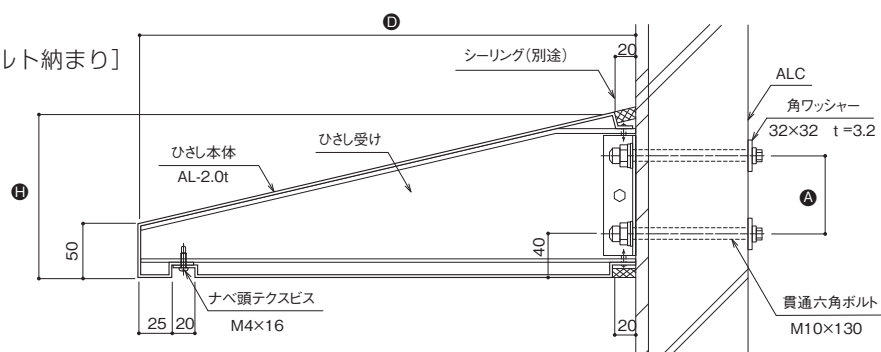
先付タイプ

[木造コーチボルト納まり]

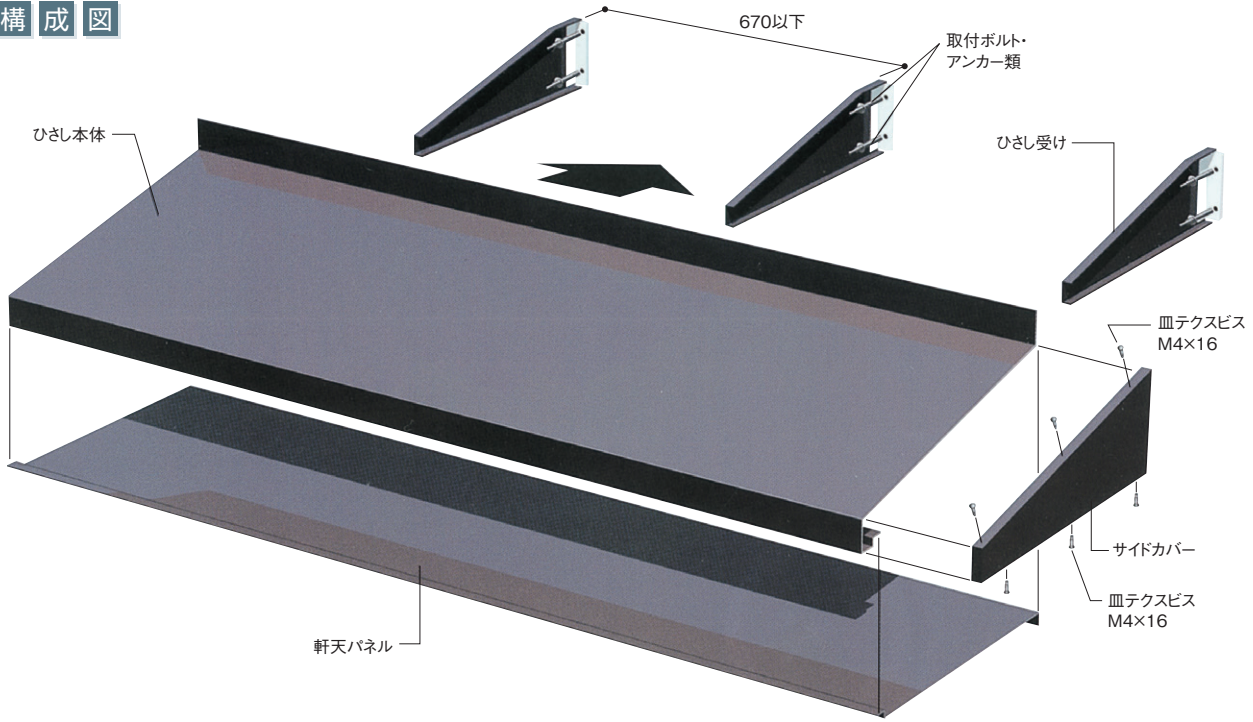


後付タイプ

[ALC貫通六角ボルト納まり]



構成図



壁面にひさし受けを取付け、ひさし本体をセットし、ビスで固定します。

寸法表及び標準部品梱包仕様

単位:mm

呼称	D 出幅	H 高さ		A	L 長さ	対応 開口	受け 金具	サイド カバー (取付ビス: 皿テクスビス M4x16)	取付ボルト・アンカー類					組立ビス	
		先付 タイプ	後付 タイプ						木造				鉄骨	先付 タイプ	後付 タイプ
									ALC	R C					
D-45	450	153.5	149.5	70	1100	900	3ヶ	2ヶ (10本)	六角貫通ボルト M10×130	カットアンカー M10×60	コーチスクリュー M8×70	タッピンネジ M5×50 (先付タイプ)	六角ヘクスビス M6×50	3本	9本
					2000	1800	5ヶ		10本	10本	10本	10本	20本	5本	15本
					2900	2700	7ヶ		14本	14本	14本	14本	28本	7本	21本
					3800	3600	9ヶ		18本	18本	18本	18本	36本	9本	27本
D-60	600	188	184	100	1100	900	3ヶ	2ヶ (10本)	六角貫通ボルト M10×130	カットアンカー M10×60	コーチスクリュー M8×70	タッピンネジ M5×50 (先付タイプ)	六角ヘクスビス M6×50	3本	9本
					2000	1800	5ヶ		10本	10本	10本	10本	20本	5本	15本
					2900	2700	7ヶ		14本	14本	14本	14本	28本	7本	21本
					3800	3600	9ヶ		18本	18本	18本	18本	36本	9本	27本
D-75	750	223	218.5	130	1100	900	3ヶ	2ヶ (10本)	六角貫通ボルト M10×130	カットアンカー M10×60	コーチスクリュー M8×70	タッピンネジ M5×50 (先付タイプ)	六角ヘクスビス M6×50	3本	9本
					2000	1800	5ヶ		10本	10本	10本	10本	20本	5本	15本
					2900	2700	7ヶ		14本	14本	14本	14本	28本	7本	21本
					3800	3600	9ヶ		18本	18本	18本	18本	36本	9本	27本

取付ボルト・アンカー ピッチ

単位:mm

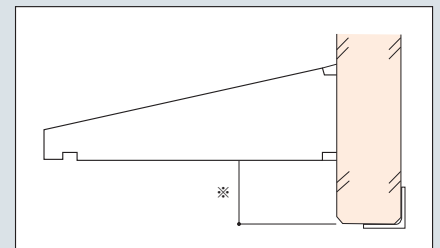
L 規格幅	1100	2000	2900	3800
ピッチ	400	425	433	438

※両端の取付ボルト・アンカー位置は、ひさし端部より150mmずつ内側に逃がした所を基準とします。

窓上空き寸法

単位:mm

取付壁面		※窓上空き寸法
A L C	挿入筋工法の場合	100以上
	乾式ロック工法 スライド工法の場合	150以上
	押出成型セメント板	100以上





本 社

〒105-0004 東京都港区新橋5-8-11 新橋エンタービル3F
TEL(03)3431-9713 FAX(03)3431-9708

関 東 支 店

〒340-0002 埼玉県草加市青柳6-16-1
TEL(048)932-3853 FAX(048)931-8164

埼玉物流センター

〒340-0002 埼玉県草加市青柳6-10-5
TEL(048)931-8161 FAX(048)931-8195

ホームページURL <https://www.hakusui-k.co.jp>