

待望の2ピースタイプ

新発売

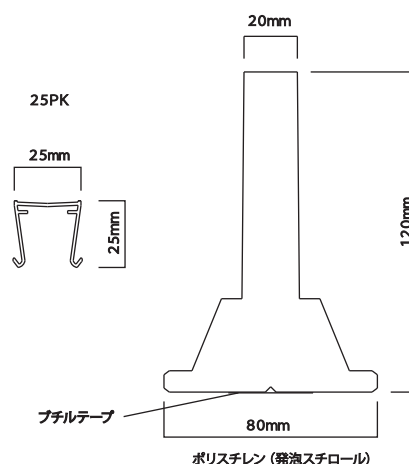
メジライト

成形伸縮目地 乾式芯材・台座一体型

芯材が土台と一体となった事により、直進性が向上&安定性UP！
施工スピードが上がり、工期の短縮が見込めます。



メジライト 部材寸法図



断熱材 + 絶縁用シートの場合、
専用固定ピン (別売り) で補強する事もあります。

断熱材・防水層に直接目地材を設置する場合は
発泡ウレタン (別売り) での固定になります。

絶縁用シートは浮き・めくれの無いように
圧着してください。

(コンクリート打設時に目地材が曲がる原因となります。)

セット内容

キャップ 25PK L=2000	×1本
芯材・台座 HB-120 L=1000	×2本
直線ジョイント	×1ヶ

伸縮目地材について

規格

国土交通省大臣官房官庁営繕部監修
公共建築工事標準仕様書（建築工事編）令和4年版 9章防水工事より抜粋

成形伸縮目地材

(a) 形状及び寸法

キャップ幅は25mm、本体はキャップ幅の80%以上。保護コンクリートの上面から下面にまで達するよう高さ調整が可能なもので、キャップ側面に付着層又はアンカー部を備えた製品とする。

(b) 成形伸縮目地材の品質

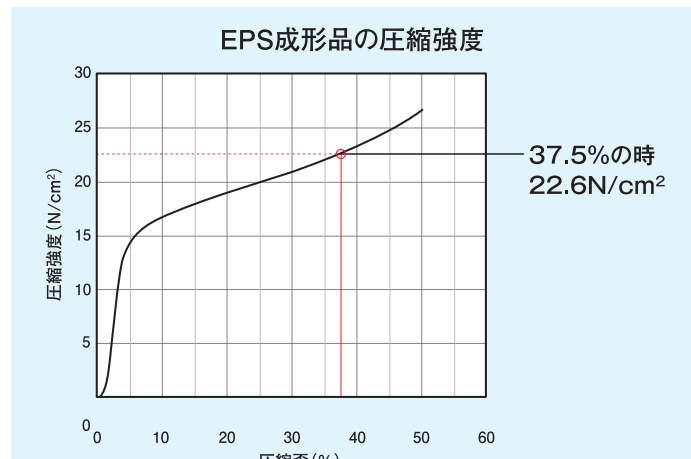
アンカ タイプのみ

項目	品質	結果	備考
圧縮性能	最大荷重240N/cm	181N/cm	*1
	キャップ表面に割れないこと	割れを認めず	*2
伸び性能	キャップアンカー部とモルタル面が離脱しないこと	離脱を認めず	
加熱収縮性能	加熱収縮率0.5%以内	0.125%	
	キャップ部に反り、ひずみ等著しい変形がないこと	著しい変形を認めず	
耐候性能	キャップ部にひび割れが生じないこと	ひび割れを認めず	

補足データ

$25\text{mm} \times 30\% = 7.5\text{mm}$
 $7.5 / 20 = 37.5\%$
 試験体の高さが8cmなので
 $22.6\text{N/cm}^2 \times 8\text{cm} = 180.8\text{N/cm}$

- *1. 目地本体のデータ
- *2. 目地材 メジキング25KK-S
の試験報告書より引用



その他

試験項目		試験片
圧縮性能 (0~30%圧縮)	伸び性能 (0~30%引張り)	
加熱収縮性能	加熱収縮率 % 処理後の 目視検査	キャップ長さ400±5mmのものを切り取り、 試験片とする。
耐候性	厚さ1~2mm、幅20mm~70mm、長さ150mm	

白水興産株式会社

本社
〒105-0004 東京都港区新橋5-8-11 新橋エンタービル3F
TEL(03)3431-9713 FAX(03)3431-9708

関東支店
〒340-0002 埼玉県草加市青柳6-16-1
TEL(048)932-3853 FAX(048)931-8164