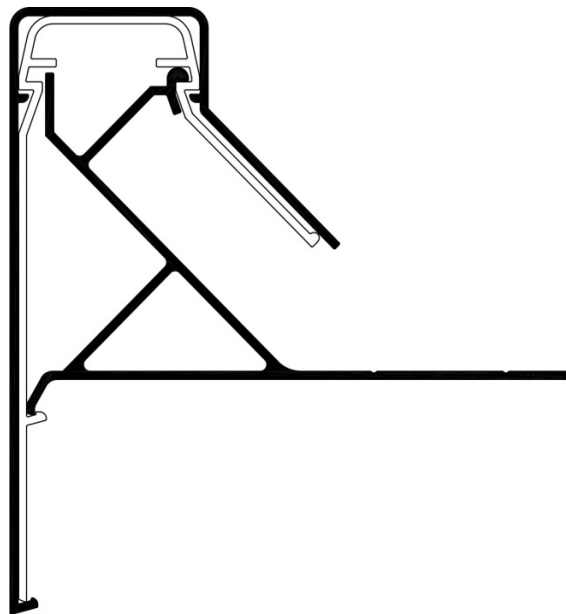


# 軒先防水雨仕舞材 施工手順書

OF-90E

Ver2.2022.10



# 施工についての注意点

## 下地の確認

OF-90Eは防水工事前にベースを取り付けるタイプの金物です。  
取付箇所が平滑に仕上がっているか確認し、躯体の不陸の大きい場合等は取り付け前に補修してもらう必要があります。

## 部材の確認

OF-90Eは以下の部材から構成されています。

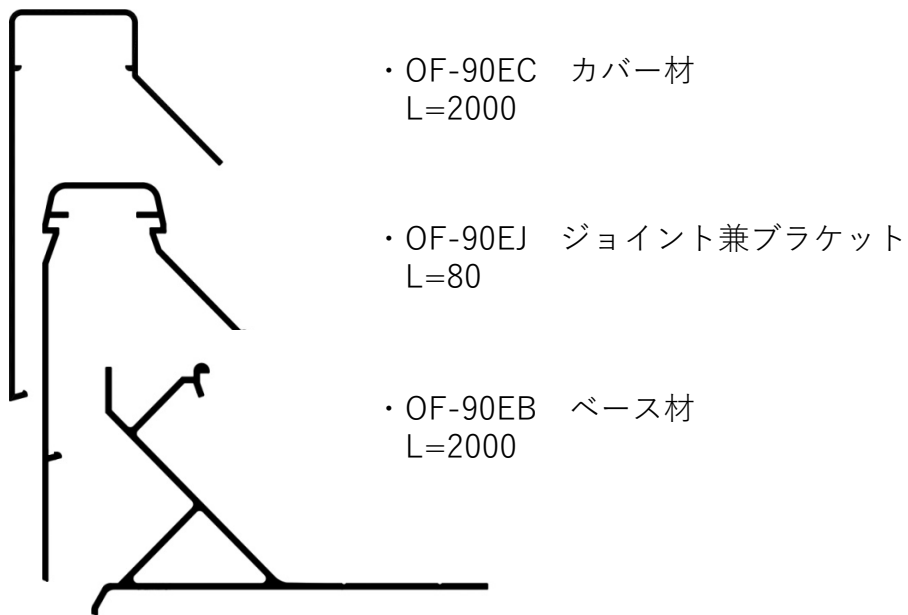


図1-1

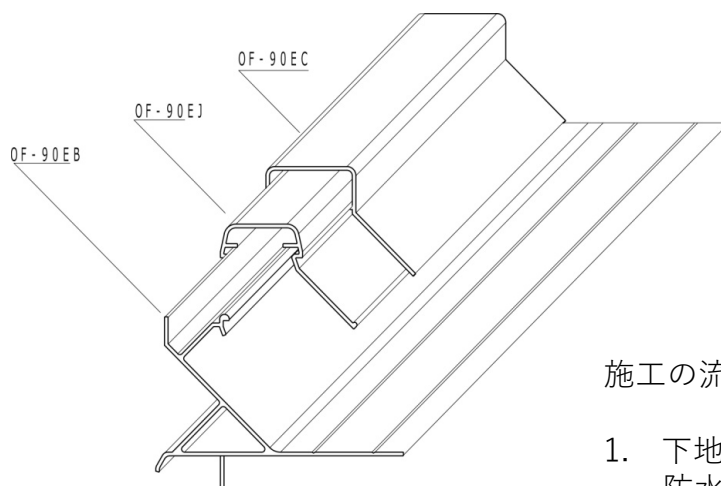


図1-2

## 施工の流れ

1. 下地確認後に施工箇所に100mm幅程度防水シートを捨て貼り(防水工事店)
2. OF90-EBを取り付け(金物工事店)
3. 防水層の施工(防水工事店)
4. 防水工事完了後にカバーOF-90ECを取り付け(金物工事店)

## 施工についての注意点

- ・ 防水層の捨て貼りは防水業者と打ち合わせの上行ってください。
- ・ OF-90EBの取り付け

使用するアンカーはN5-35  
※下穴用ドリル径5mm

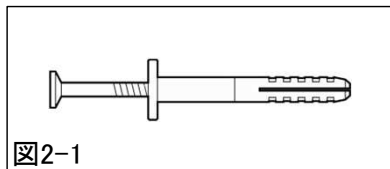


図2-1 打ち込み式ネイルプラグN5-35

ベース材のジョイント部は5mm程度隙間を開けてください。  
隙間はシート補修材等で塞いでください。  
アンカーは千鳥打ちとし、10本/2m設置してください。(図2-2参照)

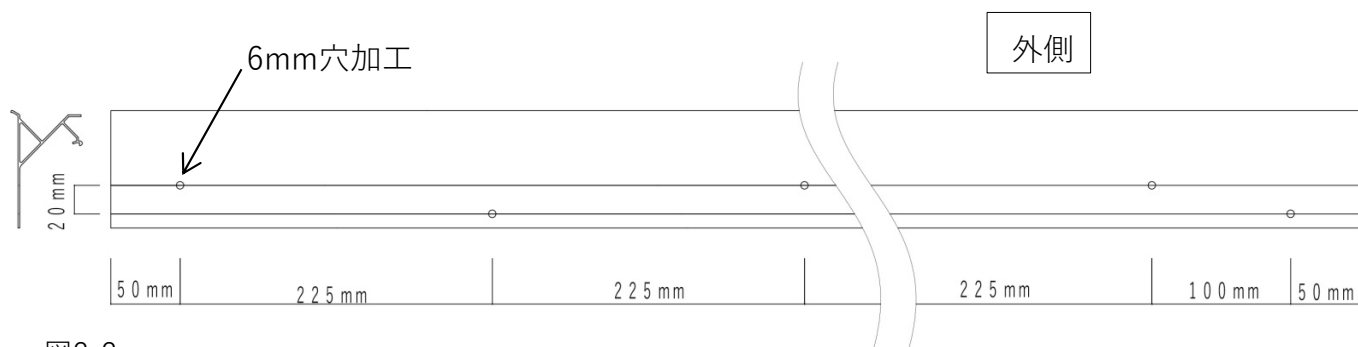


図2-2

両端50mm開け、225mmピッチ ※最終端は100mmピッチとなります

ベース材取付後に防水層を施工し、その後にカバー材を被せてください。  
防水層はベース材の斜面上部まで貼り上げてください。

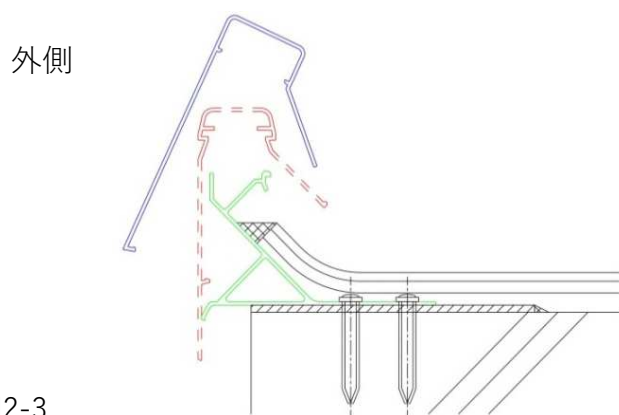


図2-3

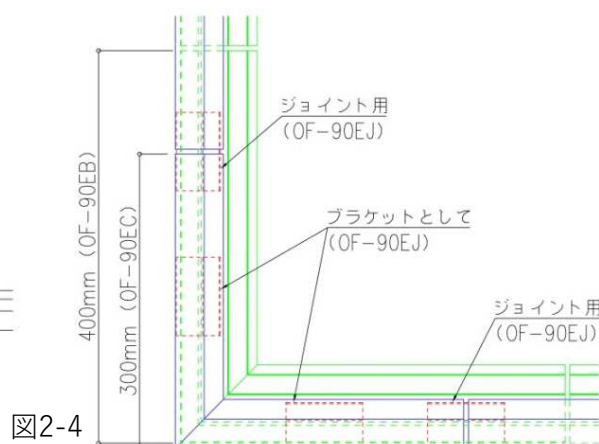


図2-4

※防水完了後、カバー材(上部金物)取り付けまで時間があく場合は踏みつけ、又塗料や防水材の付着に注意して下さい。変形や汚損するとかんごう不良の原因となります。  
※ベースとカバーのジョイントを切りそろえないで下さい。

# OF-90EC(カバー材)の取り付け

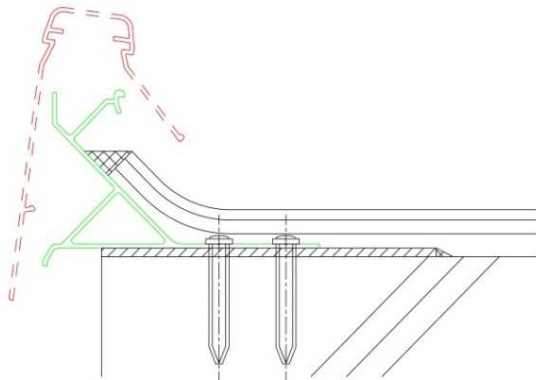


図3-1

図3-1の要領でOF-90EBにOF-90EJをはめ込みます。取り付けの位置は図3-2を参照してください。OF-90EBに塗料等が付着している場合は清掃が必要です。

・ブラケット材とジョイント材取り付け時は、ずれ防止の為に一方の本体と重なる部位にシーリング材を塗布してください。(ジョイント部のカバー本体は5mm程度の間隙を設けてください)

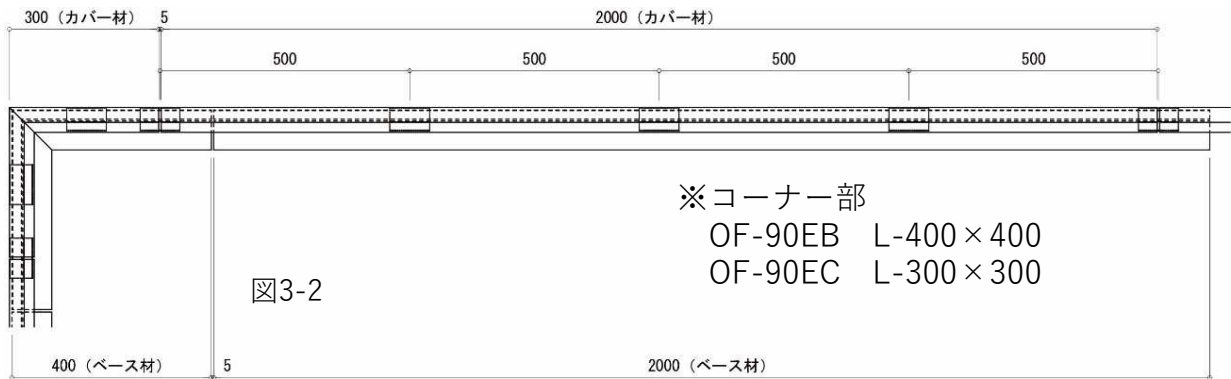


図3-2

図3-3の要領で上から押し込みます。

手で押し込みにくい場合は当て木をしてゴムハンマーなどで叩き入れてください。

足で踏んだり直接ハンマーなどで叩くと傷や変形の原因となります。

カバー材も5mm程度の間隙を設けて取り付けます。

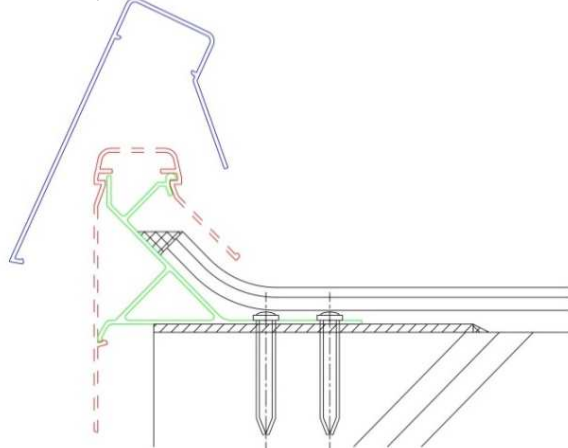


図3-3

〈かんごう確認のポイント〉

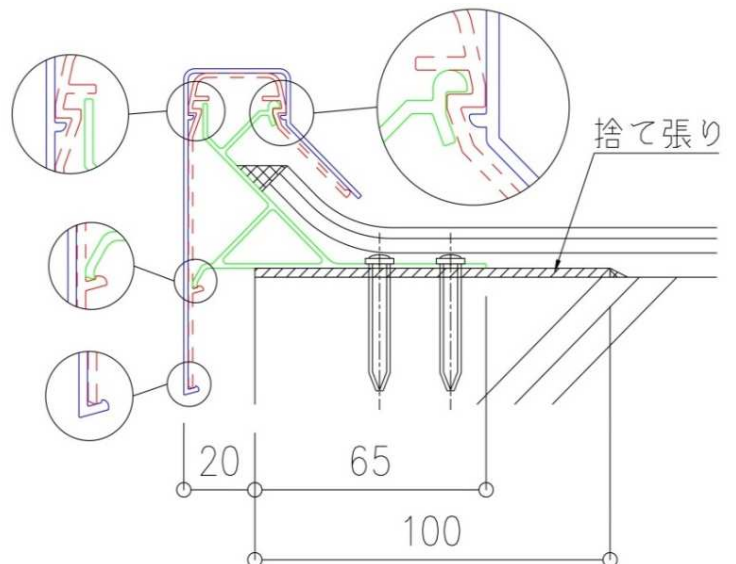


図3-4