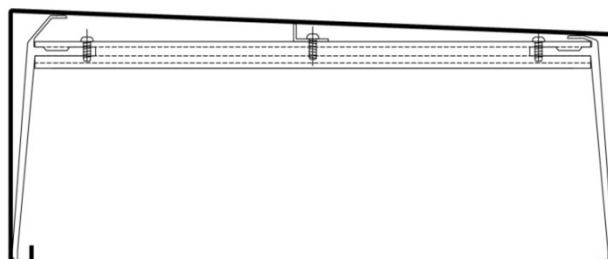
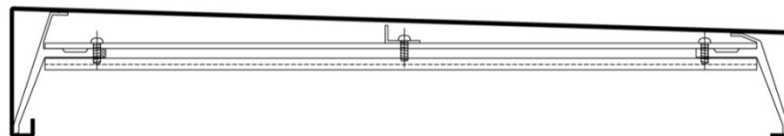
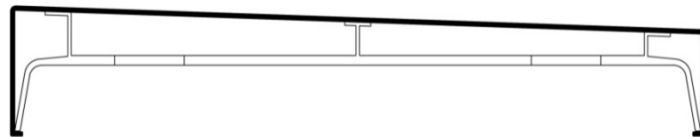


アルミ笠木 施工手順書

アークラインシリーズ

AUE型	(押出形材笠木)
AUEM型	(折り曲げ笠木)
AUEM-F型	(折り曲げ深かぶり笠木)

Ver1.2021.07



アルミ笠木(形材)に関する注意点 (AUEシリーズ)

以下の当社標準仕様をご確認ください。

1.ブラケット標準固定間隔に対する耐風圧

- 1)下地材がRCの場合、2750N/㎡ (2750Pa)
基準風速Vo:38m/s の地域において高さ25m(8階建程度)、地表面粗度区分:Ⅲ
- 2)下地材がALCの場合、1800N/㎡ (1800Pa)
基準風速Vo:34m/s の地域において高さ15m(5階建程度)、地表面粗度区分:Ⅲ

2.固定方法

樹脂プラグφ8mmとステンレスねじφ6mmの組み合わせ
不陸調整は10mm程度

- 1)下地材がRCの場合
樹脂プラグ：フィッシャー社 SX 8×40 使用
- 2)下地材がALCの場合
樹脂プラグ：ヒルティ社 HUD-L 8×60 使用

下地材	アンカー用下穴		アンカー (付属品)
	径	深さ	
RC	8.0	60	B-M8W
ALC	8.0	80	B-A8W
鉄板(t=3.2)	—	貫通	NB-14・15 (SUS5×35~40)

3.固定間隔

アルミ笠木のブラケット最大間隔は1300mm以内 ※AUE400は950mm以内

必要ブラケット数 (個/本：定尺4m)

笠木幅	下地材RC	下地材ALC
140	4	4
160	4	4
175	4	5
200	4	6
225	4	5
250	4	—
275	4	—
300	4	—
325	4	—
350	4	—
400	5	—

4.当社へお問い合わせください。

- 1)上記の標準を外れる場合
①耐風圧 ②不陸調整 ③アンカーの距離
- 2)躯体と笠木の開き寸法が一方でも30mm以上離れる場合
- 3)躯体が斜壁や面取り幅が大きく、笠木裏に風が入る場合

施工時の注意点－アンカー穴あけ編

- ・作業前に必ず施工図を確認してください。
 - ・固定強度がブラケット数に反映されるため、当社推奨アンカーをご使用ください。
 - ・アンカーの縁あきは40mm以上を確保してください。
 - ・樹脂プラグ用の下穴はプラグメーカーの指定寸法としてください。
 - ・アンカー間は80mm以上としてください。(プラグ長×2以上)
 - ・穴あけ後にコンクリートの切粉は十分に除去してください。
 - ・アンカープラグはモルタル層や防水層表面ではなく躯体に効かせてください。(図1-2参照)
- ※図1-2のようにモルタルで嵩上げされている場合は長いプラグを使用するか、フランジ無しプラグ(図1-3参照)を躯体まで差し込んでください。ねじも長いものを用意してください。
- ・ALCへの穴あけは振動ドリルを使用せず、端部より100mm以上離してください。(図1-4参照)

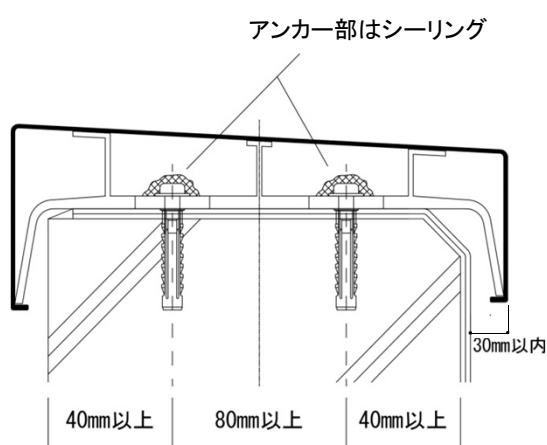


図1-1

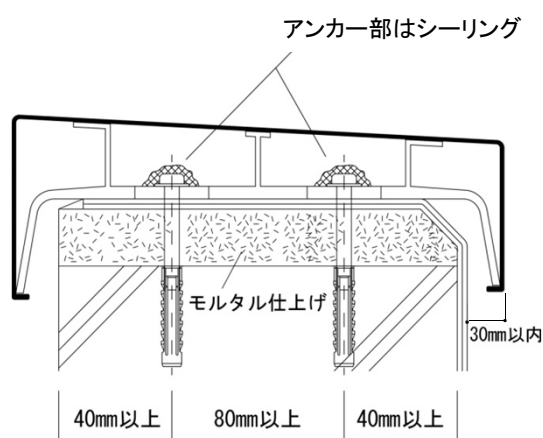


図1-2

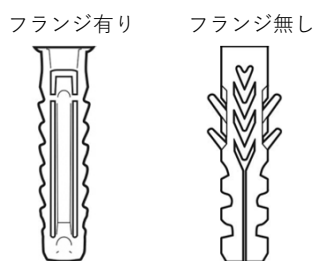


図1-3 イラストは一例です

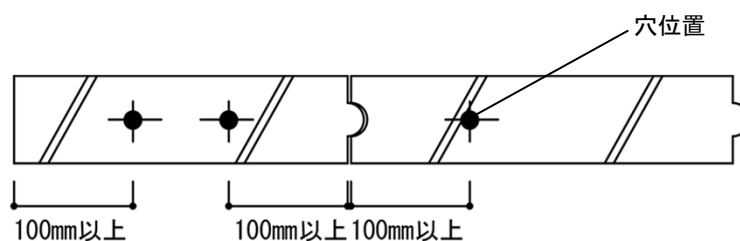


図1-4 ALC断面

施工時の注意点－ブラケット取り付け編

- ・取り付けはコーナー部より始めてください。
- ・ブラケット同士のレベルと同時にブラケット自体の短手方向の水平も必ず取ってください。水平ではない場合、笠木表面に打痕が出る場合があります。（図2-1参照）
- ・レベル調整は10mm程度にしてください。それ以上の時はお問い合わせください。
- ・水系はブラケットの水上側と水下側両方に張って水平と高さを確認してください。（図2-2参照）
- ・躯体表面がモルタル仕上げで厚みが10mm以上の際もお問い合わせください。
- ・ブラケットは幅(50mmの方向)を必ず水平にしてください。
- ・防水層に穴を開ける場合、防水材に合ったシーリング材でアンカー頭部をシーリングしてください。
- ・ブラケットのレベル調整にスペーサーを複数使用した場合、風による振動で抜け落ちる可能性があります。抜け落ちを防止するためシーリング材でスペーサーを一体に固めてください。（写真1参照）

※スペーサーを半割にして使用した場合はより入念に固めてください。

- ・アンカー部は必ずシーリングしてください。

防水の種類とシーリング材の適合例	
アスファルト防水	アスファルト系シーリング材
塩ビシート防水	変成シリコーン系シーリング材
ゴムシート防水	変成シリコーン系シーリング材
ウレタン防水	ウレタン系シーリング材 変成シリコーン系シーリング材
FRP防水	変成シリコーン系シーリング材



写真1

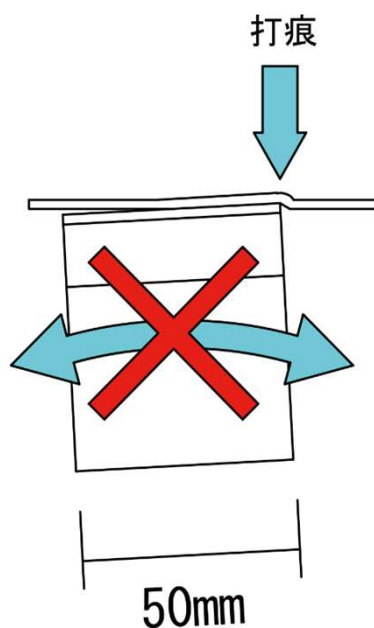


図2-1

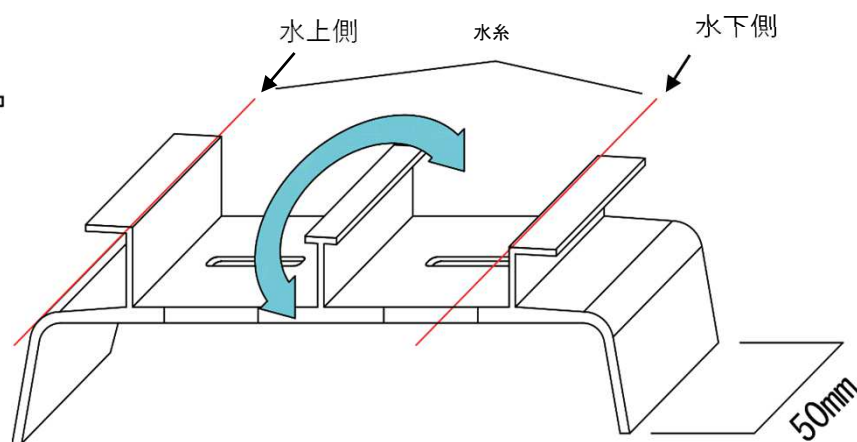
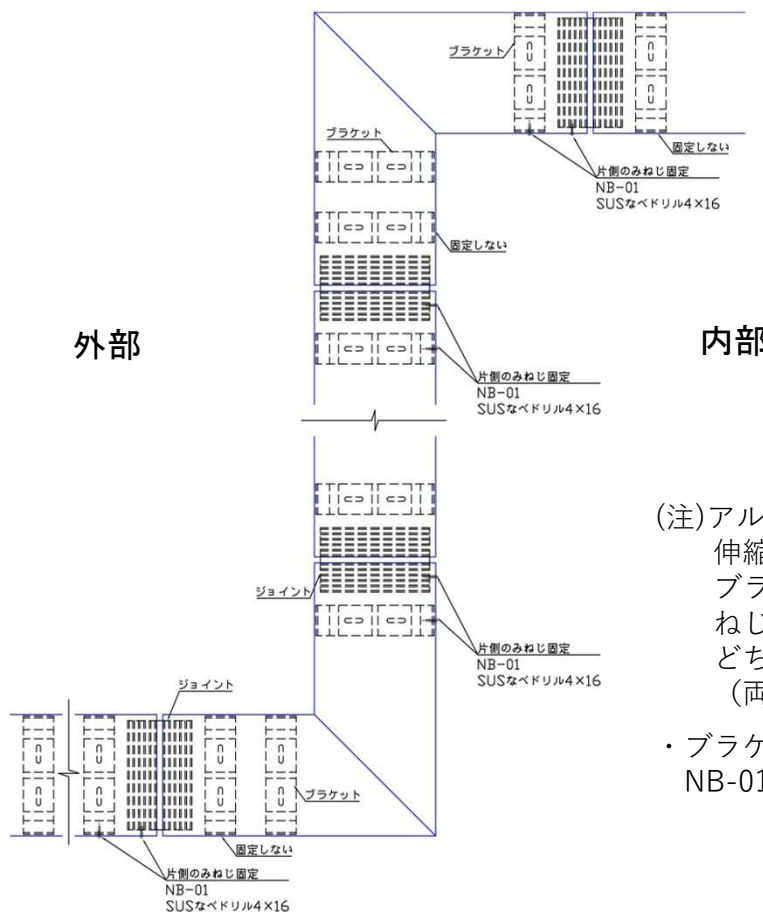


図2-2

施工時の注意点－笠木本体取り付け編

- ・ 本体取り付けはコーナ一部より開始し、施工図に従い取り付けてください。
- ・ 本体の取り付けは手でおこなってください。足で踏む、物で叩く等はしないでください。
※無理な取り付けは傷つきや事故の原因となります。
- ・ 切断が必要な場合は現場の状況に応じて養生を行った上で作業してください。
※切粉の飛散等で防水層や仕上げ材に傷がつく事があります。
- ・ 短尺(1,200mm以下)の本体取付時でも2個以上のブラケットで設置してください。
- ・ 切断面はヤスリを使用し、バリ取りをおこない、損傷の低減に努めてください。
- ・ 本体直線部は外れ止めとして、笠木本体1本あたり1箇所のみブラケットと本体を付属ねじ(NB-01)で止めてください。(図3参照)
- ・ 取り付け後は完全にかんごうされているかを目視だけでなく手で触って確認してください。
- ・ 内ジョイントを正しい位置に取り付けてください。
- ・ 外ジョイントカバーを取り付ける際は両面テープと取付ねじを併用してください。
- ・ 取り付け完了後も笠木の上に乗ったり、物を置かないでください。
- ・ 養生フィルムの剥離は現場に確認後におこなってください。
※ただし長期間放置するとフィルムの固着や粘着残りの恐れがあります。

図3



(注)アルミ笠木は熱による伸縮が大きいため、ブラケットとジョイントのねじ固定は笠木本体端部のどちらか片側のみとする(両端固定はしない)

- ・ ブラケット・ジョイント固定ねじ NB-01 SUSなべドリル4x16

折り曲げ笠木の注意点

AUEM(折り曲げ幅広笠木)

- ・ AUEMは板材を折り曲げて製作する笠木です。押出型材に比べると変形しやすいため本体の取り付け時はより丁寧におこなってください。
- ・ 上から叩いたり乗ったりすると笠木上部にブラケットの打痕が発生します。

※幅が500mmを超えると本体のたわみが発生し易くなり、雨水がたまる場合があるのでブラケットのレベルと間隔(個数)にも注意してください。

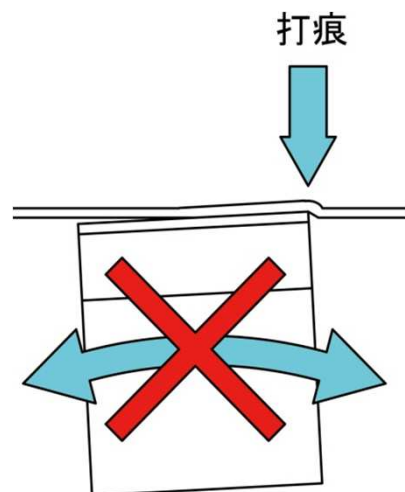


図4-1

AUEM-F (折り曲げ深かぶり笠木)

- ・ 笠木幅が250mm以下でかぶりが深い場合、かえしがあると取り付け出来ない事があります。
- ・ かえしが無い仕様の本体を真上から押し入れるように取り付けてください。
- ・ かえしが無い場合外れ易くなるため1箇所は本体とブラケットをねじ止めしてください。
- ・ アークラインFは下がりの大きい製品となります。外部側の下がりの下部にかえしを設けていますので、本体は必ず外部側から、はめ込んでください。

