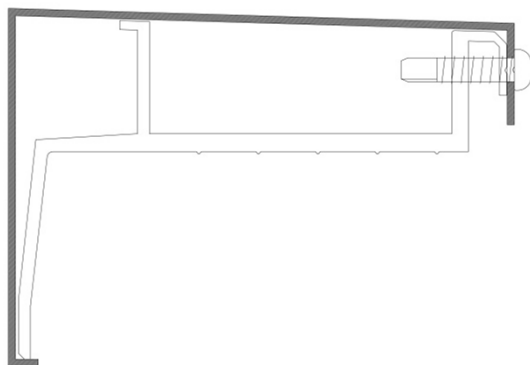


アルミエッジ笠木 施工手順書

アーケエッジシリーズ

UT-85 (押出型材エッジ笠木・ブラケットタイプ)

Ver1.2021.07



アルミエッジ笠木に関する注意点 (UT-85)

以下の当社標準仕様をご確認ください。

1.ブラケット標準固定間隔に対する耐風圧

下地材がRCの場合、3900N/m² (3900Pa)

基準風速Vo:34m/s の地域において高さ30m以下(10階建程度)、地表面粗度区分:Ⅲ
縁あき寸法 44mm以上

2.固定方法

樹脂プラグφ8mmとステンレスねじφ6mmの組み合わせ

不陸調整は10mm程度

下地材がRCの場合のみとします。

樹脂プラグ：フィッシャー社 SX 8×40 使用

下地材	アンカー用下穴		アンカー (付属品)
	径	深さ	
RC	8.0	60	B-M8W

3.固定間隔

ブラケット最大間隔 950mm以内

必要ブラケット数(個/本：定尺2m)

品番	下地材RC
UT-85	3

※取り付け状況により固定間隔、ブラケット個数の確認が必要です。

4.当社へお問い合わせください。

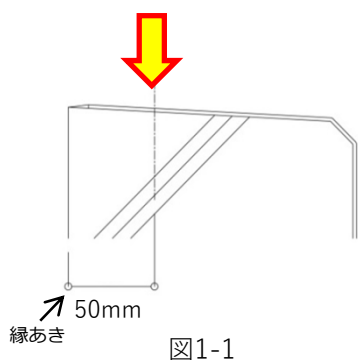
1)上記の標準を外れる場合

①耐風圧 ②不陸調整 ③アンカーの距離

施工時の注意点－アンカー穴あけ編

※ALCやECP等への直接取付はおやめください。

- ・作業前に必ず施工図を確認してください。
- ・固定強度が反映されるため、当社推奨アンカーをご使用ください。
- ・アンカーの縁あきは45mm以上を確保してください。(50mm以上が推奨値です:図1-1参照)
- ・樹脂プラグ用の下穴はプラグメーカーの指定寸法としてください。(Φ8mm深さ60mm)
- ・穴あけ後にコンクリートの切粉は十分に除去してください。
- ・アンカープラグはモルタル層や防水層表面ではなく躯体に効かせてください。(図1-2参照)
※図1-3のようにモルタルで嵩上げされている場合は長いプラグを使用するか、フランジ無しプラグ(図1-4参照)を躯体まで差し込んでください。ねじも長いものを用意してください。(標準は60mm)



アンカー位置は外壁面から50mmを目安としてください。
(タイル等の仕上げ材は含まない：図1-1参照)

アンカー部は必ずシーリングを行ってください。

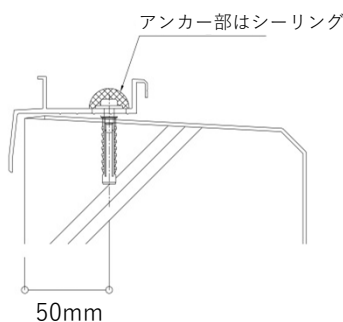


図1-2 モルタル無し

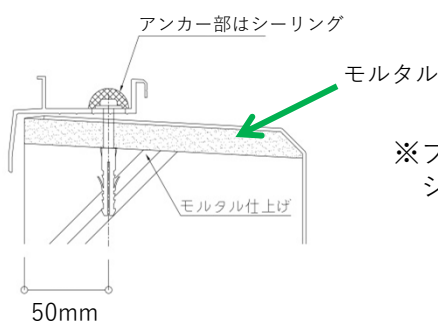


図1-3 モルタル有り

※プラグ挿入後、プラグ頭にもシーリングしてください。

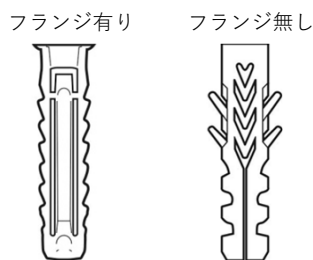


図1-4 イラストは一例です

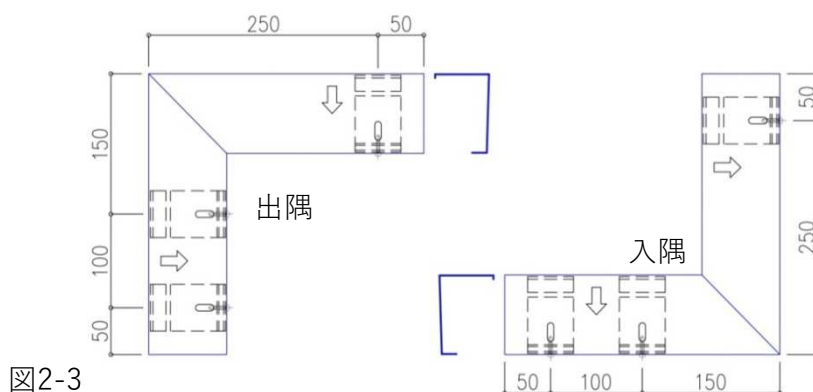
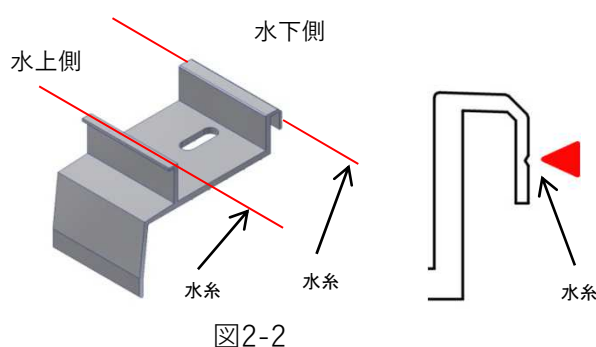
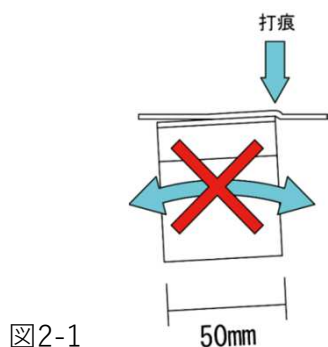
- ・取付面にモルタル等がある場合は、プラグの有効長さが不足するため、図1-3のように躯体面までプラグを差し込んでください。
※モルタルの厚み程度通常より長いねじを使用してください。
※フランジのないプラグを使用してください。(図1-4参照)

施工時の注意点－ブラケット取り付け編

- ・取り付けはコーナー部より始めてください。
- ・ブラケット同士のレベルと同時にブラケット自体の短手方向の水平も必ず取ってください。水平ではない場合、笠木表面に打痕が出る場合があります。（図2-1 参照）
- ・レベル調整は10mm程度にしてください。それ以上の時はお問い合わせください。
- ・水糸はブラケットの水上側と水下側両方に張って水平と高さを確認してください。（図2-2参照）
- ・躯体表面がモルタル仕上げで厚みが10mm以上の際もお問い合わせください。
- ・ブラケットは幅(50mmの方向)を必ず水平にしてください。
- ・防水層に穴を開ける場合、防水材に合ったシーリング材でアンカー頭部をシーリングしてください。
- ・ブラケットのレベル調整にスペーサーを複数使用した場合、風による振動で抜け落ちる可能性があります。抜け落ちを防止するためシーリング材でスペーサーを一体に固めてください。※スペーサーを半割にして使用した場合はより入念に固めてください。
- ・アンカー部は必ずシーリングしてください。

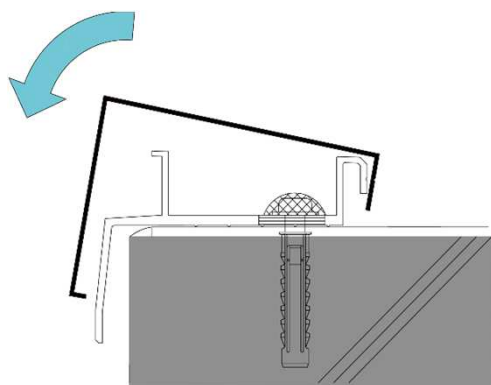
防水の種類とシーリング材の適合例

アスファルト防水	ゴムアスファルト系シーリング材
塩ビシート防水	変成シリコン系シーリング材
ゴムシート防水	変成シリコン系シーリング材
ウレタン防水	ウレタン系シーリング材 変成シリコン系シーリング材
FRP防水	変成シリコン系シーリング材

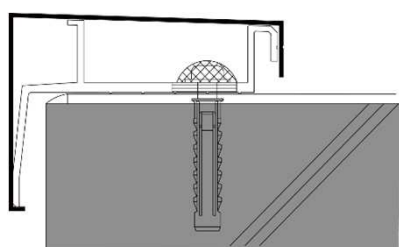


- ・コーナー部分よりブラケットを配置し、割付け図どおりになっているか確認してください

施工時の注意点－本体（カバー）取り付け編

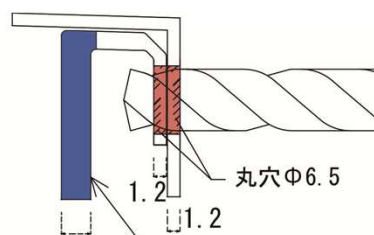
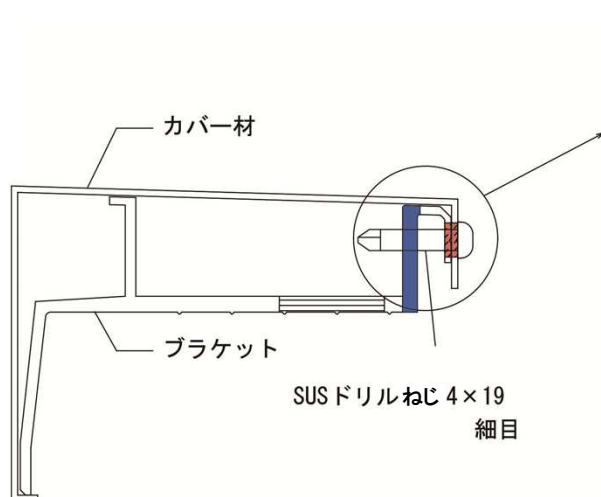


- ・カバーは内側からブラケットに掛けて取り付けます。外側の下がり先端のかんごうを手で触れて確認してください。



- ・取付後ねじで固定します。ねじ留めは下図の通りでおこなってください。

図3-1



ねじはこの部分に効かせてます。
※下穴をあけないでください。

- ※エッジ笠木は後側の下がりが少ないためかんごうしにくく、確認も取りにくいです。
- ※丸穴でカバー材の熱による伸び、縮みを吸収
- ※並目ねじより細目ドリルねじのため外れにくいです。
- ※ドリルチャックを使用しても当たりにくいです。

図3-2

注) $\Phi 6.5\text{mm}$ の前に $\Phi 3.5\text{mm}$ 程度で下穴をあけると安全に作業できます。
注) 終了後はアルミの切粉等の清掃もきちんとおこなってください。

下穴 $\Phi 6.5$ に対し付属のねじ頭径は 8mm です。市販品は 7mm の物もあります。
 7mm の場合ねじ頭が貫通する恐れがあります。

必ずねじ留めはおこなってください。
ねじ留めしない場合、飛散・脱落等の事故の原因となります。

施工時の注意点－外ジョイントカバーの取り付け編

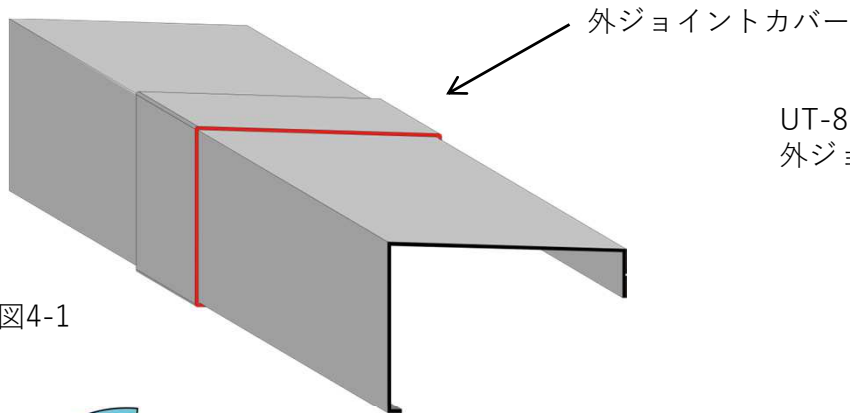


図4-1

UT-85のジョイントは
外ジョイント仕様です。

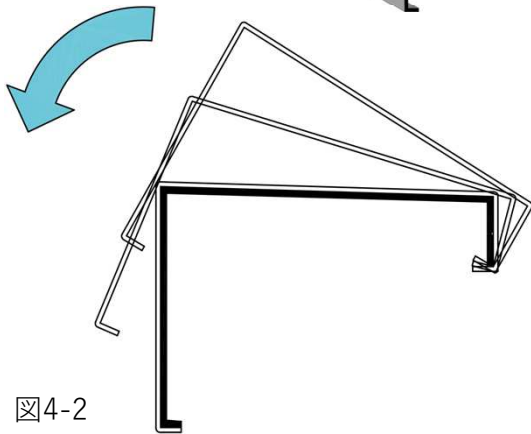


図4-2

外ジョイントカバーも内側から
掛けて外側を押し下げます。

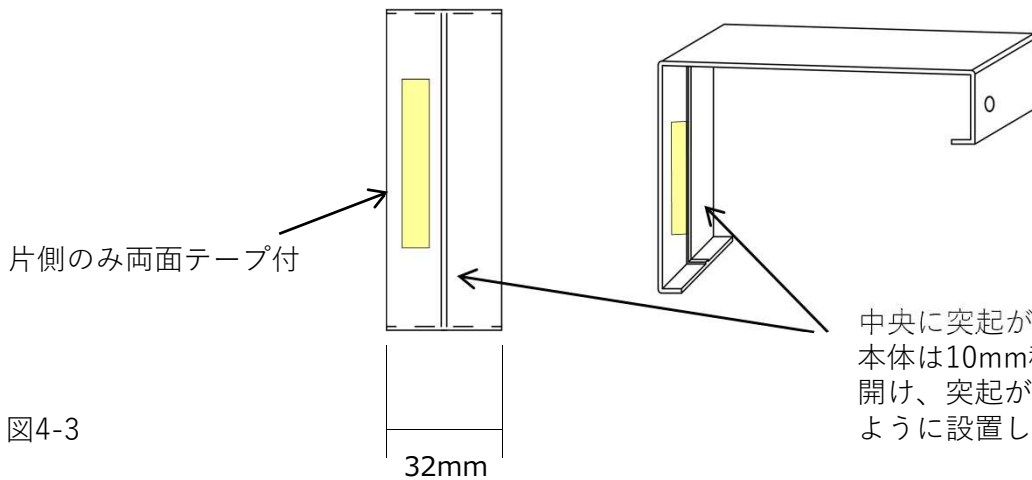


図4-3

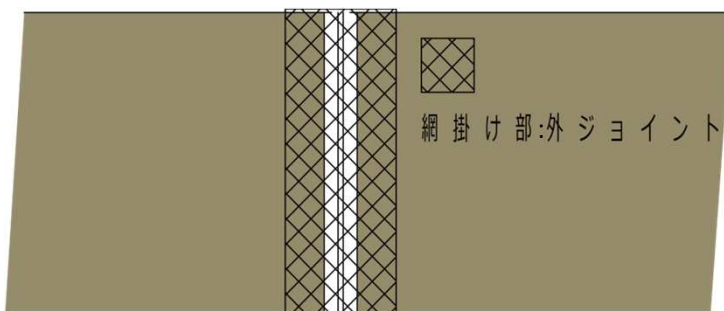


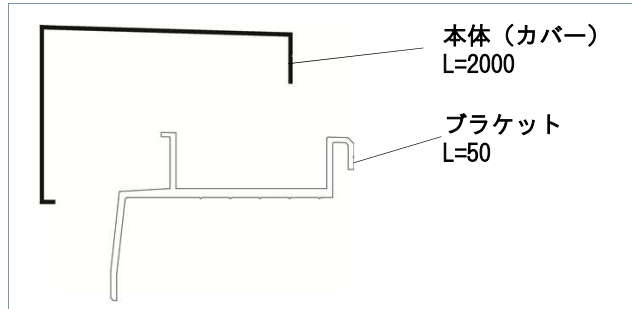
図4-4

片側ねじ固定
笠木間隔 10mm

各製品の注意点(UT-85)

UT-85

UT-85は本体とブラケットで構成されるエッジ笠木です。
ブラケットがピース材で、本体の固定が確認しやすく強風時でも外れにくいねじ固定式を採用した製品です。



UT-85

本体 (カバー) L=2000

ブラケット3ヶ

※各コーナーはブラケット3ヶ

- ・ 本体の取り付けは手でおこなってください。足で踏む、物で叩く等はしないでください。
※無理な取り付けは傷つきや事故の原因となります。
- ・ 切断が必要な場合は現場の状況に応じて養生をおこなった上で作業してください。
※切粉の飛散等で防水層や仕上げ材に傷がつく事があります。
- ・ 短尺(700mm以下)の本体取付時でも2個以上のブラケットで設置してください。
- ・ 切断面はヤスリを使用し、バリ取りをおこない、損傷の低減に努めてください。
- ・ 外ジョイントカバーを取り付ける際は両面テープと取付ねじを併用してください。
- ・ 取り付け完了後も笠木の上には乗ったり、物を置かないでください。
- ・ 養生フィルムの剥離は現場に確認後におこなってください。
※ただし長期間放置するとフィルムの固着や粘着残りの恐れがあります。