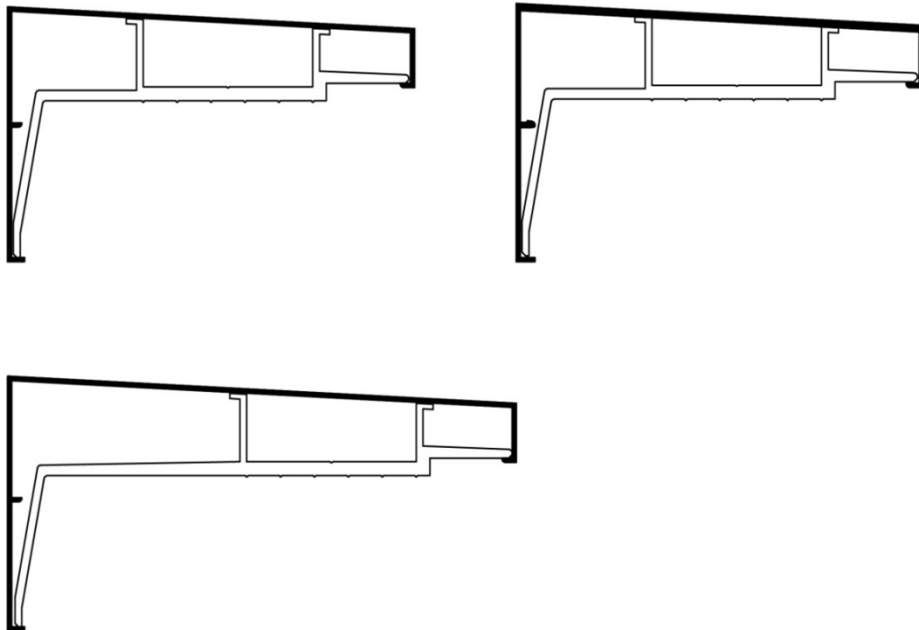


アルミエッジ笠木 施工手順書

アーケエッジシリーズ

AP-120(S), 150 (押出型材エッジ笠木・ブラケットタイプ)

Ver1.2021.07



アルミエッジ笠木に関する注意点 (APシリーズ)

以下の当社標準仕様をご確認ください。

1.ブラケット標準固定間隔に対する耐風圧

下地材がRCの場合、3900N/m² (3900Pa)

基準風速Vo:34m/s の地域において高さ30m以下(10階建程度)、地表面粗度区分:Ⅲ
縁あき寸法 AP-120(S)は35mm以上、AP-150は33mm以上

2.固定方法

樹脂プラグφ8mmとステンレスねじφ6mmの組み合わせ

不陸調整は10mm程度

下地材がRCの場合のみとします。

樹脂プラグ：フィッシャー社 SX 8×40 使用

下地材	アンカー用下穴		アンカー (付属品)
	径	深さ	
RC	8.0	60	B-M8W

3.固定間隔

ブラケット最大間隔 AP-120・150 700mm以内/AP-120S 1300mm以内

AP-120/AP-150 必要ブラケット数(個/本：定尺2m)

品番	下地材RC
AP-120	4
AP-150	4

※取り付け状況により固定間隔、ブラケット個数の確認が必要です。

AP-120S 必要ブラケット数(個/本：定尺4m)

品番	下地材RC
AP-120S	4

※取り付け状況により固定間隔、ブラケット個数の確認が必要です。

4.当社へお問い合わせください。

1)上記の標準を外れる場合

①耐風圧 ②不陸調整 ③アンカーの距離

施工時の注意点－アンカー穴あけ編

- ・作業前に必ず施工図を確認してください。
- ・固定強度が反映されるため、当社推奨アンカーをご使用ください。
- ・アンカーの縁あきはAP-120(S)は35mm以上、AP-150は33mm以上を確保して下さい。
- ・樹脂プラグ用の下穴はプラグメーカーの指定寸法としてください。
- ・穴あけ後にコンクリートの切粉は十分に除去してください。
- ・アンカープラグはモルタル層や防水層表面ではなく躯体に効かせてください。(図1-2参照)
※図1-2のようにモルタルで嵩上げされている場合は長いプラグを使用するか、フランジ無しプラグ(図1-3参照)を躯体まで差し込んでください。ねじも長いものを用意してください。

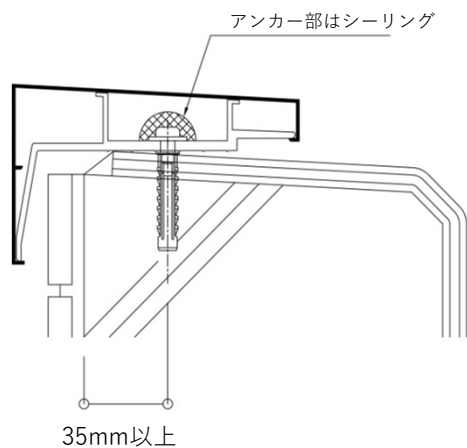


図1-1

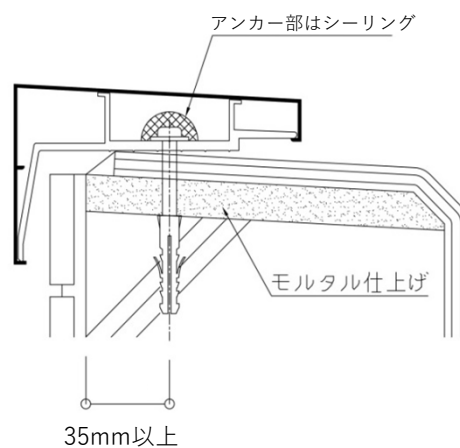
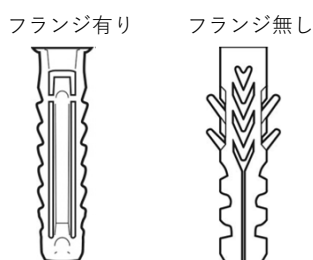


図1-2



イラストは一例です

図1-3

施工時の注意点－ブラケット取り付け編

- ・取り付けはコーナー部より始めてください。
- ・ブラケット同士のレベルと同時にブラケット自体の短手方向の水平も必ず取ってください。水平ではない場合、笠木表面に打痕が出る場合があります。（図2-1 参照）
- ・レベル調整は10mm程度にしてください。それ以上の時はお問い合わせください。
- ・水糸はブラケットの水上側と水下側両方に張って水平と高さを確認してください。（図2-2参照）
- ・躯体表面がモルタル仕上げで厚みが10mm以上の際もお問い合わせください。
- ・ブラケットは幅(50mmの方向)を必ず水平にしてください。
- ・防水層に穴を開ける場合、防水材に合ったシーリング材でアンカー頭部をシーリングしてください。
- ・ブラケットのレベル調整にスペーサーを複数使用した場合、風による振動で抜け落ちる可能性があります。抜け落ちを防止するためシーリング材でスペーサーを一体に固めてください。※スペーサーを半割にして使用した場合はより入念に固めてください。
- ・アンカー部は必ずシーリングしてください。

防水の種類とシーリング材の適合例	
アスファルト防水	ゴムアスファルト系シーリング材
塩ビシート防水	変成シリコーン系シーリング材
ゴムシート防水	変成シリコーン系シーリング材
ウレタン防水	ウレタン系シーリング材 変成シリコーン系シーリング材
FRP防水	変成シリコーン系シーリング材

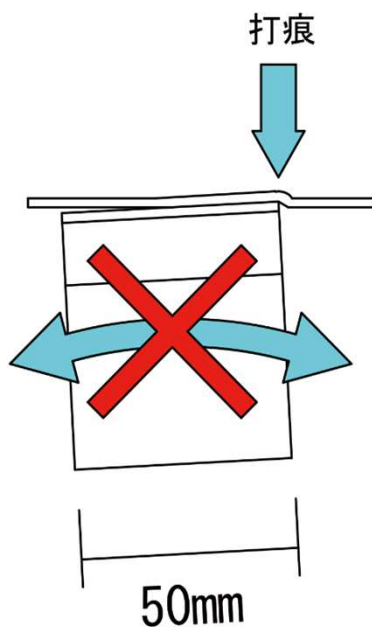


図2-1

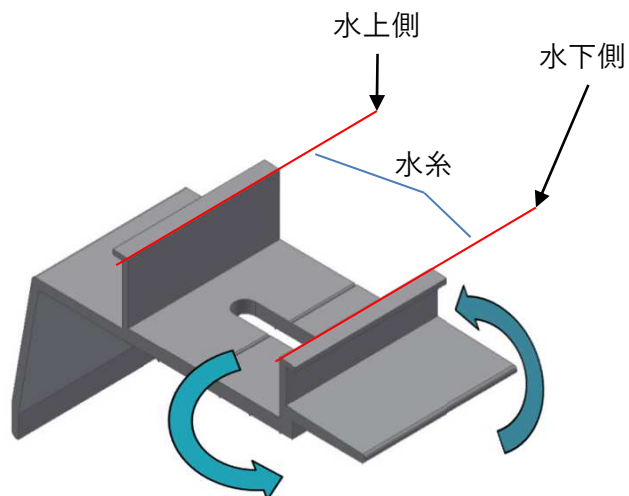
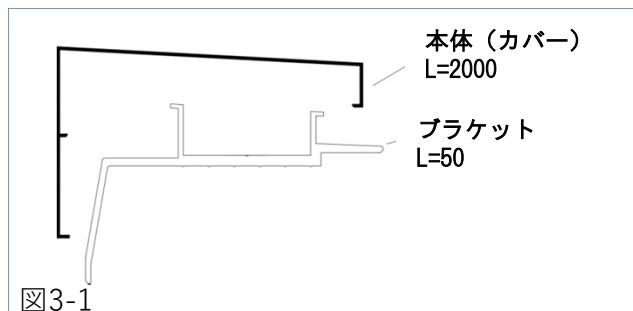


図2-2

各製品の注意点(エッジ笠木)

AP-120(S)/150

APシリーズは本体とブラケットで構成されるエッジ笠木です。
 ブラケットがピース材で、不陸調整がしやすくアスファルト防水向きの製品です。



AP-120	L=2000
AP-120S	L=4000
AP-150	L=2000

AP-120	ブラケット4ケ
AP-120S	ブラケット4ケ
AP-150	ブラケット4ケ
※各コーナーはブラケット3ケ	

- ・ ジョイント材取り付け時は、ずれ防止の為に一方の本体と重なる部位にシーリング材を塗布してください。（ジョイント部の笠木本体は10mm程度の間隙を設けてください）
- ・ 本体が風等で移動しないように、ブラケット頭頂部とジョイントにシーリング材を塗布してください。（図3-2参照）
- ・ 本体の取り付けは手でおこなってください。足で踏む、物で叩く等はしないでください。
 ※無理な取り付けは傷つきや事故の原因となります。
- ・ 切断が必要な場合は現場の状況に応じて養生をおこなった上で作業してください。
 ※切粉の飛散等で防水層や仕上げ材に傷がつく事があります。
- ・ 短尺(700mm以下)の本体取付時でも2個以上のブラケットで設置してください。
- ・ 切断面はヤスリを使用し、バリ取りをおこない、損傷の低減に努めてください。
- ・ 取り付け後は完全にかんごうされているかを目視だけでなく手で触って確認してください。
- ・ 内ジョイントを正しい位置に取り付けてください。
- ・ 外ジョイントカバーを取り付ける際は両面テープと取付ねじを併用してください。
- ・ 取り付け完了後も笠木の上には乗ったり、物を置かないでください。
- ・ 養生フィルムの剥離は現場に確認後におこなってください。
 ※ただし長期間放置するとフィルムの固着や粘着残りの恐れがあります。

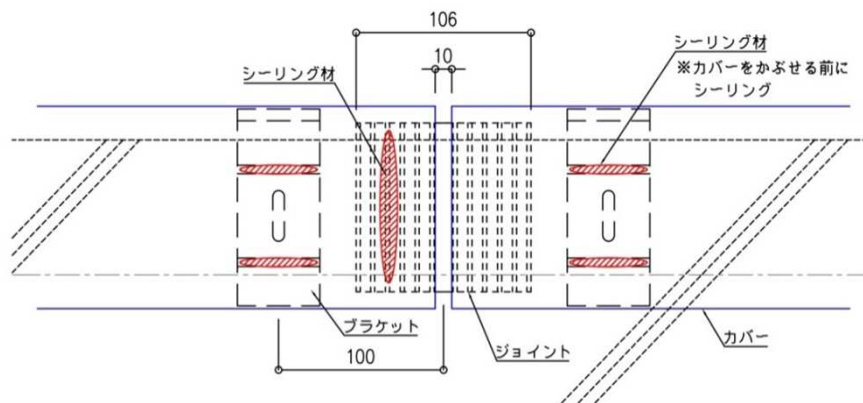


図3-2