

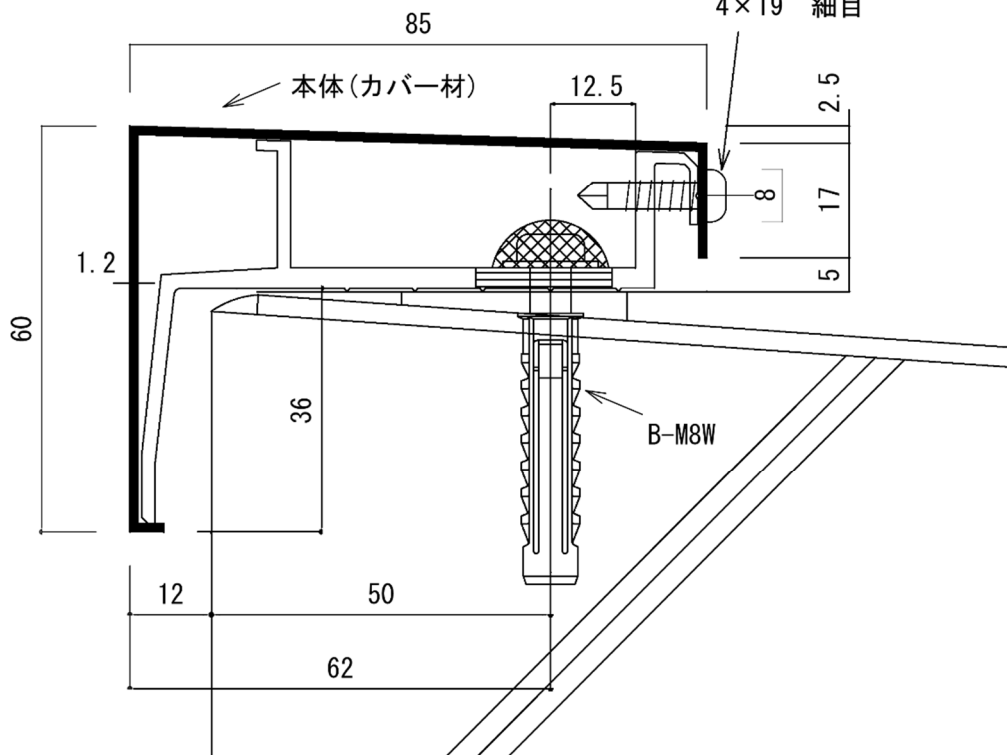
UT-85

JIS H
8602
A1仕様

ユーティリティー笠木85型 / 本体 L=2000 コーナー 300×300

※本体(カバー材)の固定が確認しやすく
強風時でも外れにくいビス固定式を採用

固定ねじ
SUSドリルねじ
4×19 細目



定尺セット品

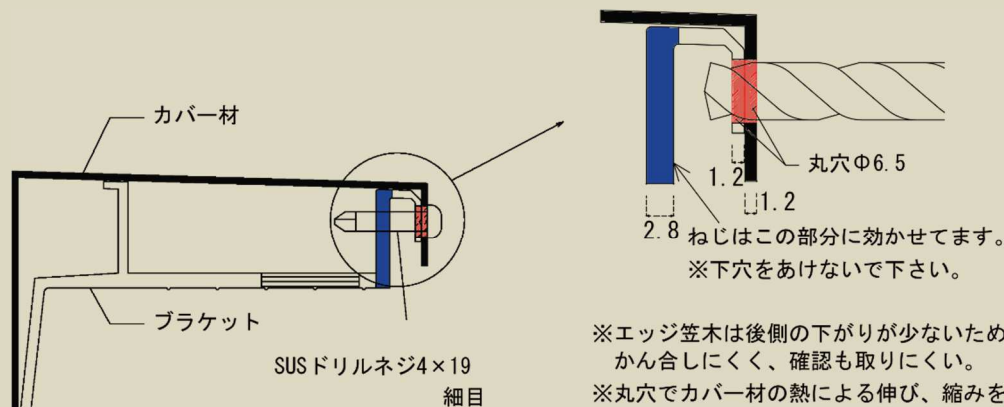
直線部	
本体(カバー材)	1本
ブラケット	3個
外ジョイント カバー	1個
アンカー(B-M8W)	3セット
スペーサー2.5mm	9枚
固定ねじ	4本

コーナー部	
本体(カバー材)	1個
ブラケット	3個
外ジョイント カバー	1個
アンカー(B-M8W)	3セット
スペーサー2.5mm	9枚
固定ねじ	4本

固定ねじ1本は外ジョイント
カバー取付用となります

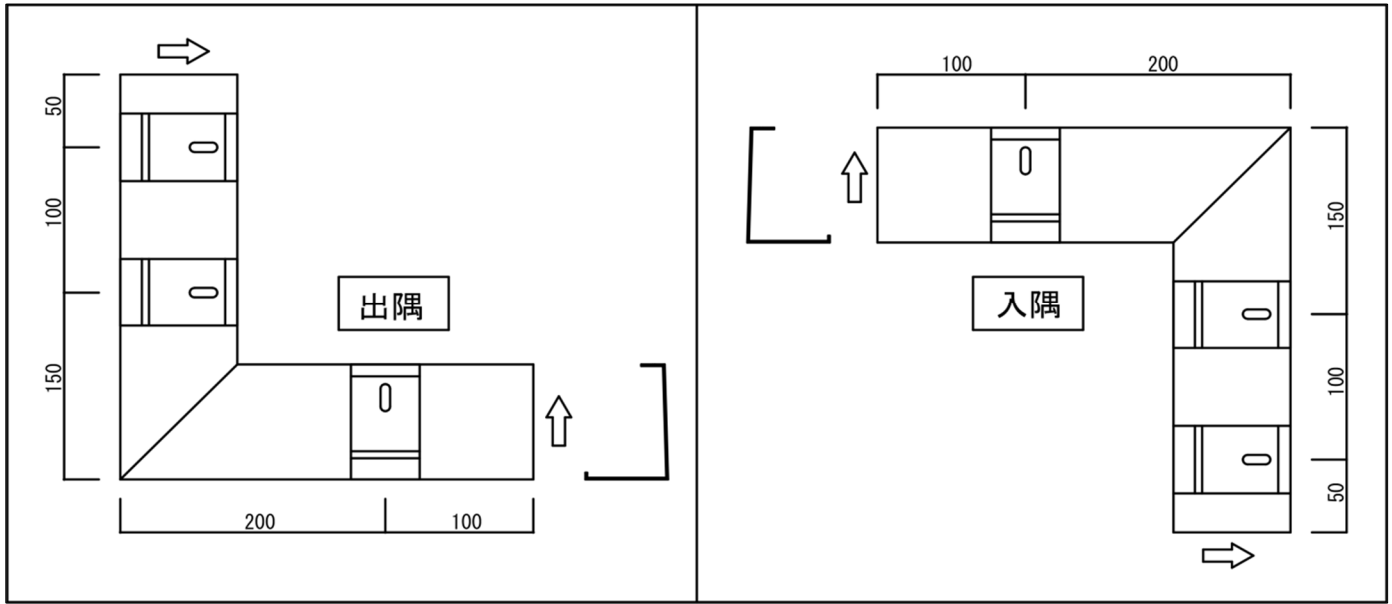
※ジョイントは外ジョイント式 L=32
※在庫カラー：シルバー・ステンカラー

UT-85 ねじ固定方法



※エッジ笠木は後側の下がりがないため
かん合しにくく、確認も取りにくい。
※丸穴でカバー材の熱による伸び、縮みを吸収
※並目ねじより細目ドリルねじのため外れにくい。
※ドリルチャックを使用しても当たりにくい

寸法図



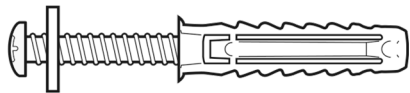
仕上面からアンカーまでの距離を50mm程度とするため前出しは12mmを目安として下さい。

固定ねじの取り付けをする際は工具の先端などで防水層を傷つけないように床面を養生する等保護して作業して下さい。

アンカー頭部は各種防水の仕様に応じたシーリング材でカバーして下さい。

アンカー類

RC用 B-M8W



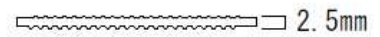
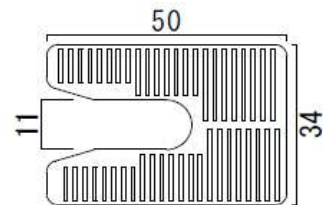
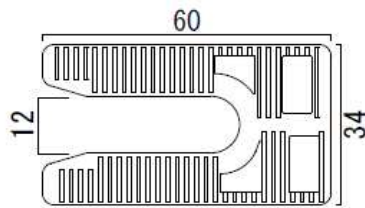
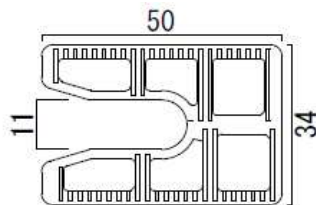
本体(カバー)固定ねじ
SUSドリルねじ
4×19 細目



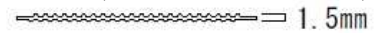
※外ジョイントカバー
取付も同一ねじにて
行ってください。

【オプション】

不陸調整用スペーサー



(2.5mm厚は9枚標準付属)



1.5mm	NB-51
2.5mm	NB-52
5.0mm	NB-53
斜め	NB-54