

HAKUSUI



ARC RAIL

アルミ手すり付笠木

改修前

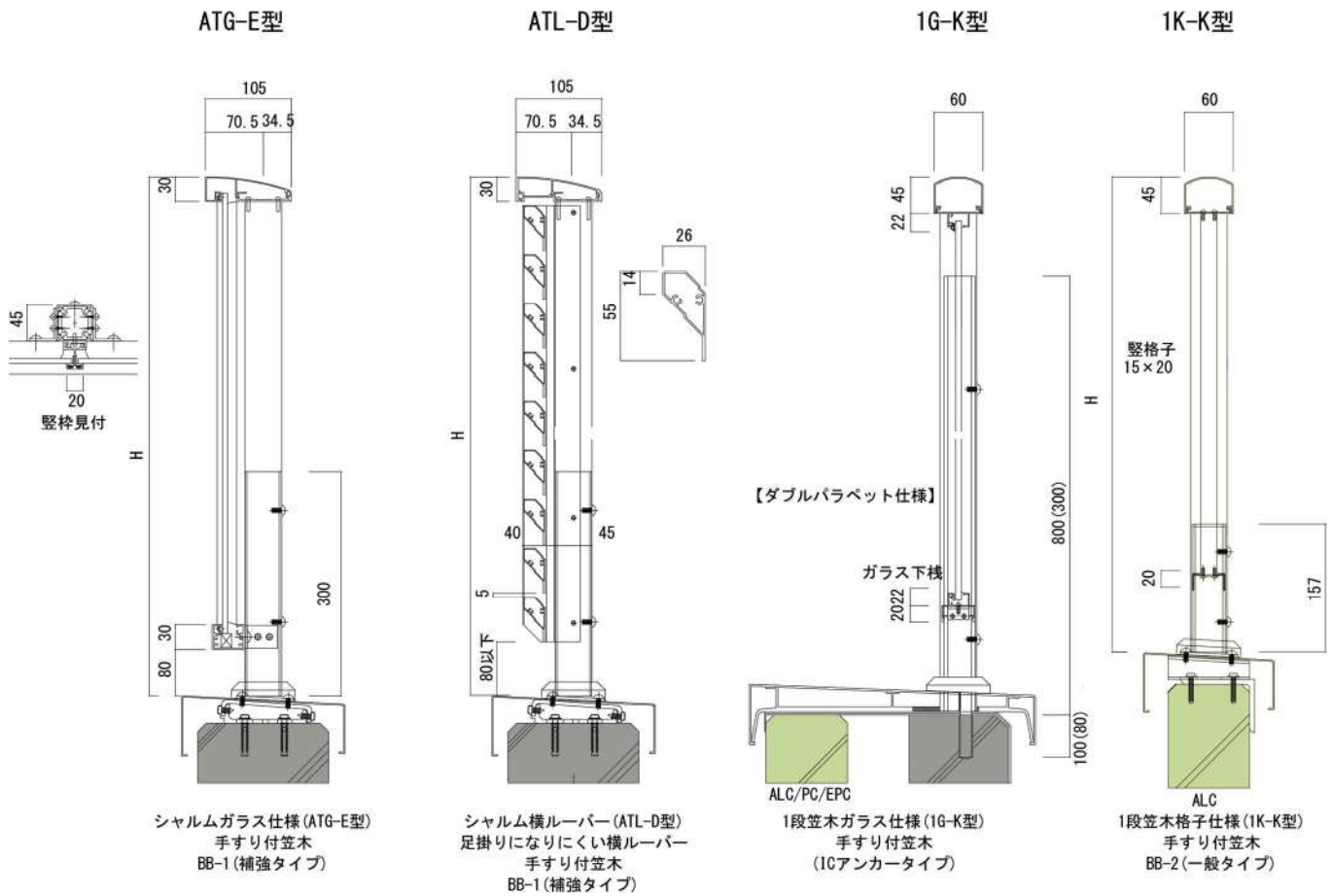
錆びたスチール手すりを
アルミ手すりに交換

笠木付きで躯体を保護
建物の価値も守ります。

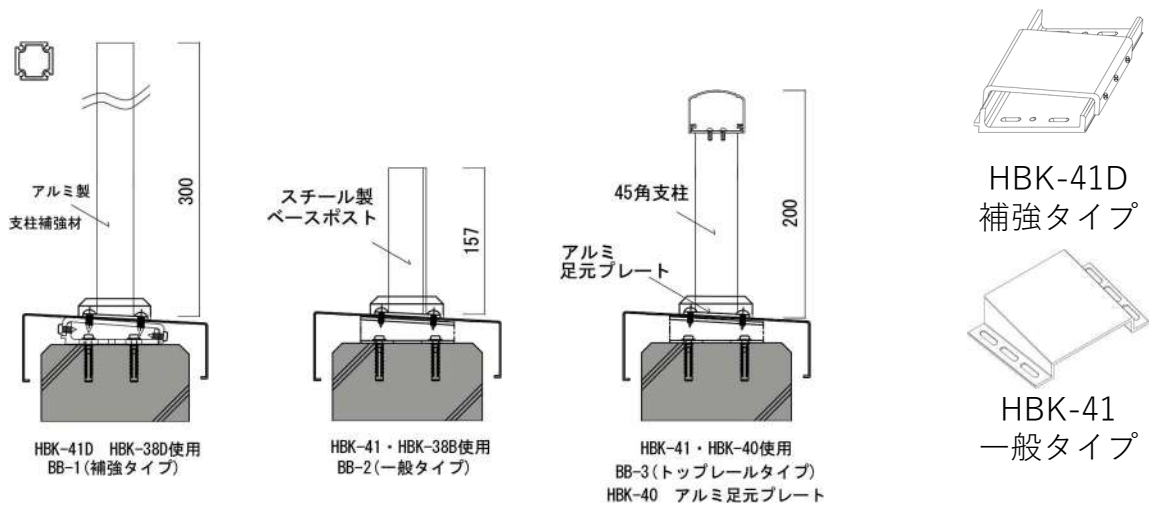


改修後





ベースブラケットタイプ

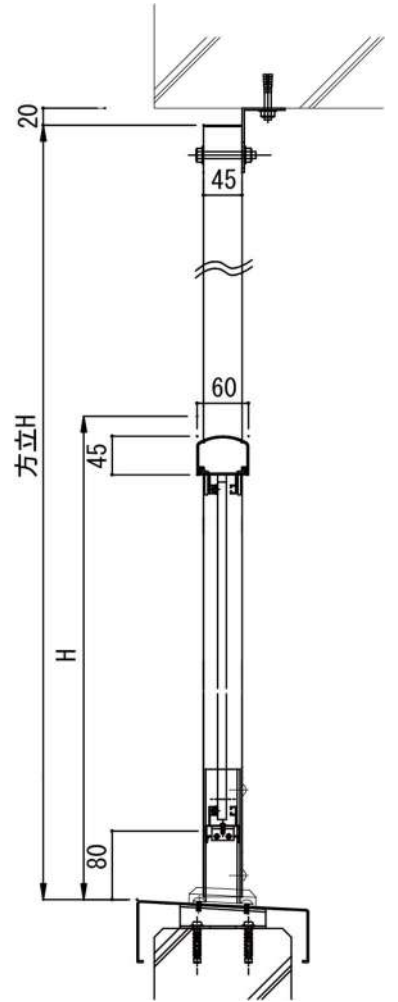


ベースブラケットタイプは一般タイプと高強度の補強タイプの2種、補強タイプは方立柱や控え柱を少なくしたい場合に有効です。

【アーケールの特徴】

- ①デザインが豊富で意匠性に優れている。
- ②特に強度が必要なRC躯体の場合ICアンカータイプが適しています。
- ③ベースブラケットタイプは施工がしやすく、RC躯体の場合アンカー長さ40mmなので躯体の鉄筋に当たりにくく特に改修工事に適しています。
- ④シャルム横ルーバータイプは小さな子供でも足がかかりにくく、防震ゴムにより音鳴りがしにくい設計となっています。(ATL-D型)

Before



方立タイプ

After

 白水興産株式会社

本社
〒105-0004
東京都港区新橋5-8-11新橋エンタービル3F
TEL 03-3431-9713 FAX 03-3431-9708

関東支店
〒340-0002
埼玉県草加市青柳6-16-1
TEL 048-932-3853 FAX 048-931-8164