

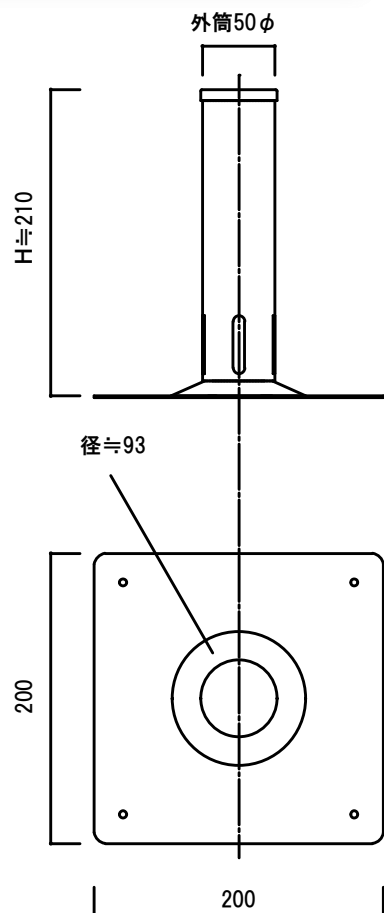
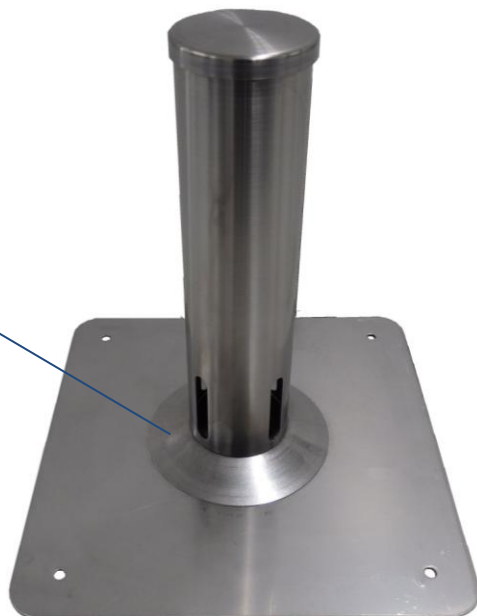
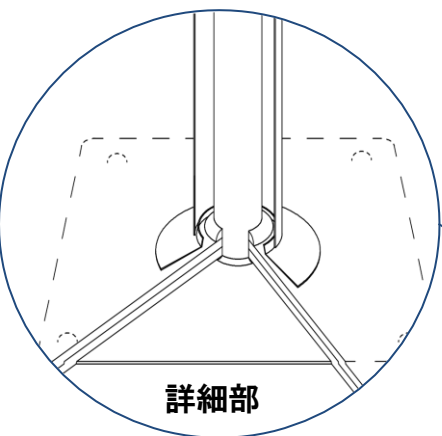
New

ステンレス脱気筒 DT-500S

ハクスイ

—鋭意・先進・実績に宿る—

- 耐食性に優れたステンレス製 (SUS304)
- 信頼のおける厚さ1.2mmの高剛性構造
- 防水層を保護する筒脚部カバー採用



POINT

屋外で過酷な環境下におかれる防水端部をカバーし耐候性を高める新設計

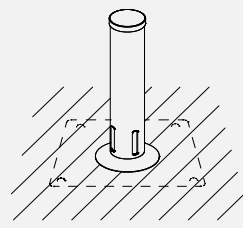
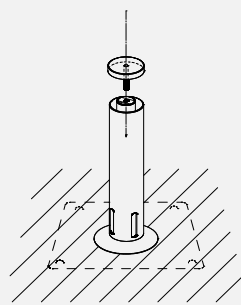
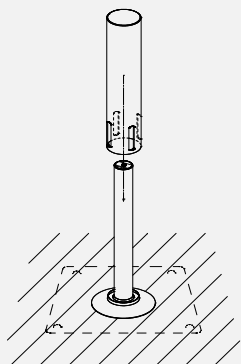
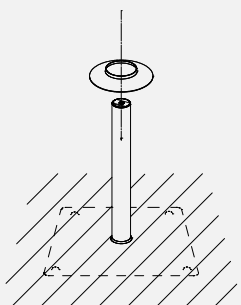
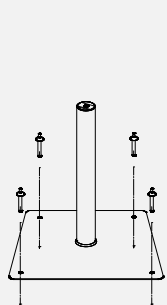
① 付属アンカーで
躯体へ固定

② 各工法で適切に
端末処理し
カバーを被せる

③ 外筒をカバーの
上に差し込む

④ ネジ込みキャップを
締める

⑤ 取付完了



白水興産株式会社

販売代理店

【本社】
 東京都港区新橋5-8-11 新橋エンタービル 3F
 TEL:03-3431-9713 FAX:03-3431-9708

